

RAB[®] DESIGN



Applique inclinable

AWLX-LED

L'applique architecturale de série AWLX-LED est dotée d'une tête inclinable permettant d'éclairer exactement ce que l'on veut. Elle jouit d'un flux lumineux et d'une température de couleurs réglables et d'un détecteur par cellule photoélectrique intégré avec commande de marche et d'arrêt et est compatible avec les tensions alimentations usuelles. Conçue pour l'éclairage périmétrique, elle est idéale pour les copropriétés, les écoles et les maisons de ville.

LIEUX D'INSTALLATION RECOMMANDÉS

- Périmètre
- Bâtiments commerciaux
- Écoles
- Copropriétés et maisons de ville

SPÉCIFICATIONS TECHNIQUES

	AWL1X-LED15	AWL1X-LED30A15	AWL2X-LED50A30	AWL2X-LED80A50	AWL3X-LED120A80
PERFORMANCE					
Puissance lumineuse	2 300 lm	4 400/3 050/2 300 lm	7 900/6 300/4 700 lm	12 500/9 300/7 700 lm	17 600/14 750/1 1800 lm
Efficacité	155 lm/W	152 lm/W	160 lm/W		155 lm/W
Température de couleur	Température de couleur réglable (3 000 K, 4 000 K, 5 000 K), 2 200K				
Équivalence	75W MH	100W MH	150W MH	250W MH	400W MH
Durée de vie des DEL (L80)	> 100 000 heures				
IRC	83				
ÉLECTRICITÉ					
Puissance	15 W	30/20/15 W	50/40/30 W	80/60/50 W	120/100/80 W
Tension	120-347 V				
Protection contre les surtensions	6 kV (transformateur intégré) conformément à la norme IEC/EN 61000-4-5				6 kV (transformateur intégré) + 10 kV à l'extérieur conformément à la norme IEC/EN 61000-4-5
Facteur de puissance	≥ 0,9				
Distorsion harmonique totale	≤ 15 %				
DESCRIPTION PHYSIQUE					
Boîtier	Aluminium moulé sous pression				
Trous pour fils	Quatre trous à filetage ½ po NPS sur les côtés, un trou à filetage ½ po NPS à l'arrière				
Lentille	Polycarbonate transparent				
Fini	Bronze (standard), fini sur mesure				
Spécifications de la peinture	Peinture en poudre qui résiste aux conditions météorologiques et à la corrosion, ainsi qu'au brouillard salin pendant 500 heures conformément à la norme ASTM B117				
Poids	1,3 kg (3 lb)		2,3 kg (5 lb)		
TEMPÉRATURE AMBIANTE DE FONCTIONNEMENT					
-40°C à +50°C (-40°F à 122°F)					
HOMOLOGATIONS					
Homologué cULus pour le Canada et les États-Unis conformément aux normes UL 1598, CSA C22.2 n° 250.0, IP65, milieu humide, DLC Premium					
COMMANDES					
Gradation	0-10 V (gradation 10 à 100 %, fermeture graduelle)				
Détecteur	Cellule photoélectrique (standard), détecteur haute fréquence avec gradateur/CONTROLLED par Bluetooth (installé en usine)				

Notes :

Les données sur la performance électrique et la luminosité sont tirées du rapport de test pour la norme LM-79 avec une température de couleur de 4 000 K et une tension de 120 V.
Paramètres par défaut : Puissance maximale/4 000 K



GUIDE DE COMMANDE



Luminaire	Puissance	Tension	Température de couleur	Fini	Gradation	Commandes	Options
AWL1X	LED15	H - 120-347 V	VK – Température de couleur réglable (3 000 K, 4 000 K, 5 000 K)	BRZ – Bronze ¹	DIM – Gradation de 0 à 10 V	PC – Cellule photoélectrique ¹	VIDE
	LED30A15			BLK – NOIR MAT			
AWL2X	LED50A30			2.2K - 2 200 K ³			
	LED80A50						
AWL3X	LED120A80					BC – CONTROLLED par Bluetooth	

¹ Configuration standard



² Configuration standard pour le luminaire AWL3X

³ Disponible avec AWL2X-LED80A50, AWL3X-LED120A80

CODE DE STOCK

INCLUS DANS LA BOÎTE

084801	AWL1X-LED15-H-VK-BRZ-DIM-PC
084802	AWL1X-LED30A15-H-VK-BRZ-DIM-PC
084803	AWL2X-LED50A30-H-VK-BRZ-DIM-PC
084804	AWL2X-LED80A50-H-VK-BRZ-DIM-PC
084805	AWL3X-LED120A80-H-VK-BRZ-DIM-PC-SP10

JOINT EN EVA	
CLÉ ALLEN	

ACCESSOIRES VENDUS SÉPARÉMENT

087016	TÉLÉCOMMANDE À DÉTECTEUR DE MOUVEMENT RC100 (Utilisé avec DHFS)	
084215	INTERRUPTEUR MURAL BLUETOOTH À TROIS BOUTONS ALIMENTÉ EN COURANT ALTERNATIF 120-277 VCA, 3 BOUTONS (ON/OFF, DIM+, DIM-)	
084633	INTERRUPTEUR MURAL BLUETOOTH À CINQ BOUTONS ALIMENTÉ PAR PILE ET PLAQUE (Peut être utilisé comme télécommande portable)	

AUTRES DONNÉES

COURANT MAXIMAL TIRÉ (A)

	AWL1X-LED15	AWL1X-LED30A15	AWL2X-LED50A30	AWL2X-LED80A50	AWL3X-LED120A80
120V	0,13	0,26	0,44	0,70	1,05
208V	0,08	0,15	0,25	0,40	0,61
240V	0,07	0,13	0,22	0,35	0,53
277V	0,06	0,11	0,19	0,30	0,46
347V	0,05	0,09	0,15	0,24	0,36

MAINTENANCE DU FLUX LUMINEUX

L90	L80	L70
> 60 000 h	> 100 000 h	> 100 000 h

La durée de vie est tirée du rapport de test pour la norme LM-80 de l'IESNA et projetée suivant les calculs de la norme TM-21 de l'IESNA.

DÉTECTEUR DE MOUVEMENT HAUTE FRÉQUENCE AVEC GRADATEUR

Le détecteur de mouvement à micro-ondes donne accès à des commandes sur détection de mouvement. L'installateur peut régler la luminosité, le temps de retardement et les paramètres de détecteur de lumière du jour au moyen d'une télécommande après l'installation.

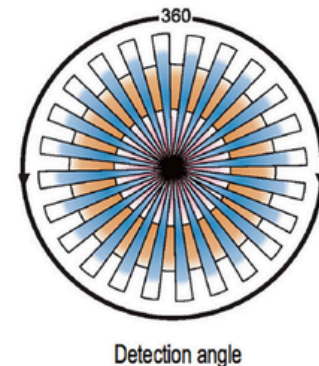
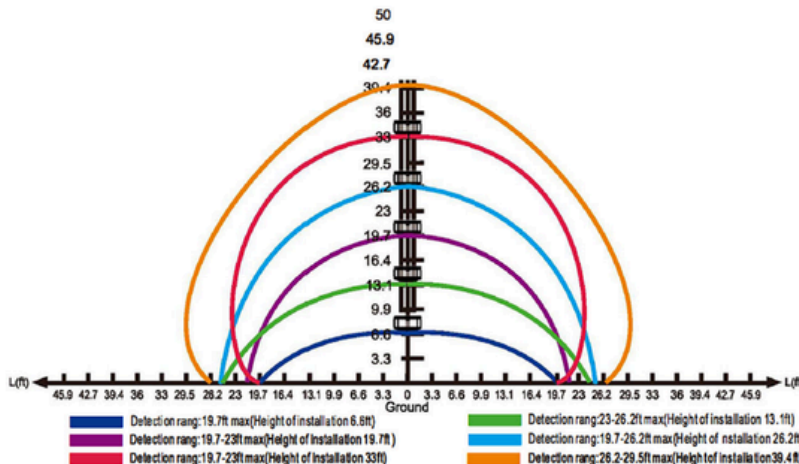
SPÉCIFICATIONS TECHNIQUES DU DÉTECTEUR	
ALIMENTATION ÉLECTRIQUE	12V-24V CC
SYSTÈME HAUTE FRÉQUENCE	5,8GHZ +/-75MHZ
SORTIE DE COMMANDE DE GRADATION	0-10V, 25 MA MAX.
RAYON/ANGLE DE DÉTECTION	8 M (26 PI)/360° MAX.
HAUTEUR D'INSTALLATION	12 M (40 PI) MAX.
PORTÉE DE LA TÉLÉCOMMANDE	15 M (50 PI) SANS RÉTROÉCLAIRAGE
HUMIDITÉ	HUMIDITÉ RELATIVE DE 90 % MAX.

PARAMÈTRES PAR DÉFAUT	
LUMINOSITÉ	100 %
SENSIBILITÉ	100 %
TEMPS DE RETARDEMENT	5 MIN
DÉTECTEUR DE LUMIÈRE DU JOUR	☼ - DÉSACTIVÉ
DEGRÉ D'ATTÉNUATION	30 %
TEMPS D'ATTÉNUATION	60 MIN

SPÉCIFICATIONS TECHNIQUES DE LA TÉLÉCOMMANDE RC100 (POUR LE DÉTECTEUR DE MOUVEMENT HAUTE FRÉQUENCE AVEC GRADATEUR)

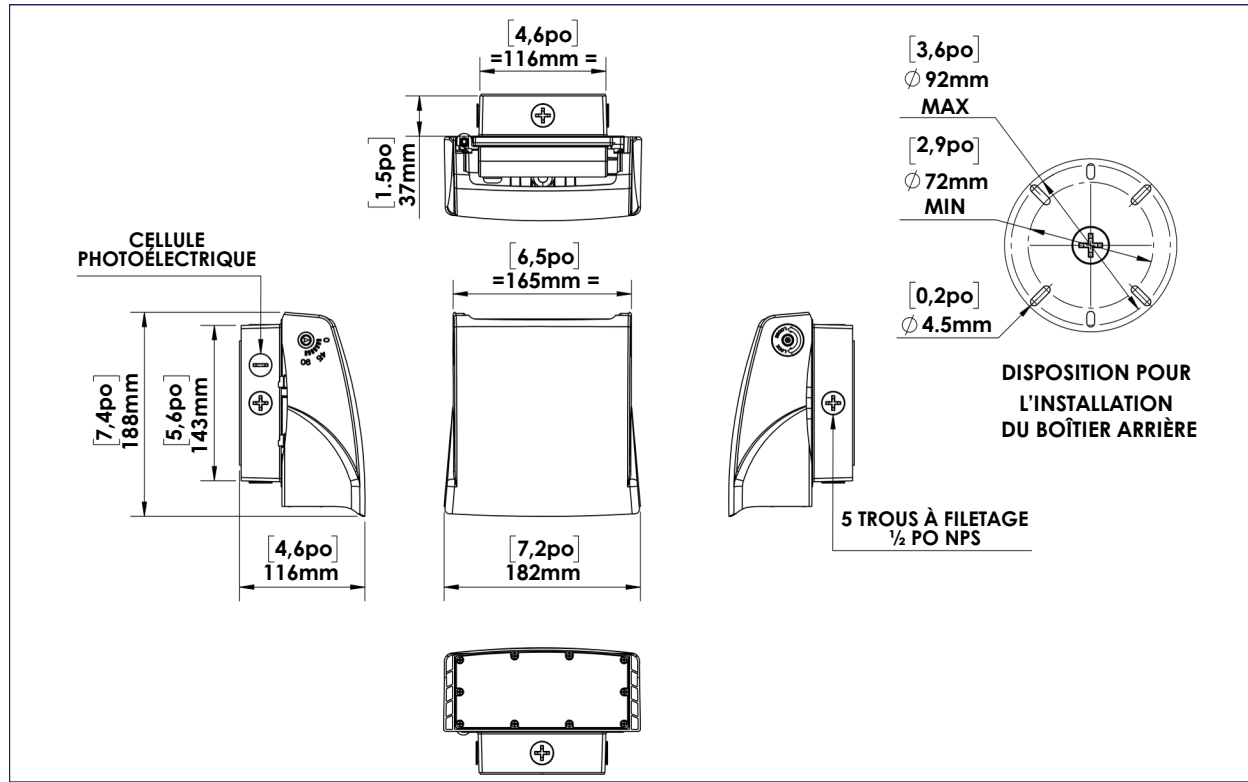
CARACTÉRISTIQUES	
	<p>BRIGHTNESS (LUMINOSITÉ) : Définit la luminosité la plus élevée qu'atteindra le luminaire lorsqu'un mouvement est détecté.</p>
	<p>SENSITIVITY (SENSIBILITÉ) : Définit le stimulus nécessaire pour entraîner une détection.</p>
	<p>HOLD TIME (TEMPS DE RETARDEMENT) : Durée pendant laquelle le luminaire reste à la luminosité réglée après avoir détecté un mouvement.</p> <p>Valeur en lux à laquelle le luminaire s'allume ou s'éteint. Si la luminosité ambiante dépasse le réglage défini, le luminaire et le détecteur s'éteindront et resteront éteints jusqu'à ce que la luminosité revienne sous le réglage. Pour désactiver le détecteur de luminosité, appuyez sur la touche du SOLEIL. Appuyez sur la touche de l'ŒIL pour régler le détecteur de luminosité au niveau ambiant.</p>
	<p>DAYLIGHT SENSOR (DÉTECTEUR DE LUMIÈRE DU JOUR) :</p>
	<p>STAND-BY DIM (DEGRÉ D'ATTÉNUATION) : Degré auquel l'intensité du luminaire sera atténuée une fois le temps de retardement écoulé.</p> <p>Pour désactiver l'atténuation et utiliser le luminaire en mode manuel seulement, appuyez sur la touche 0%.</p>
	<p>STAND-BY TIME (TEMPS D'ATTÉNUATION) : Durée pendant laquelle l'intensité du luminaire sera atténuée au degré choisi. Si vous voulez que le luminaire demeure allumé, appuyez sur la touche du symbole de l'INFINI.</p>

COUVERTURE DU DÉTECTEUR

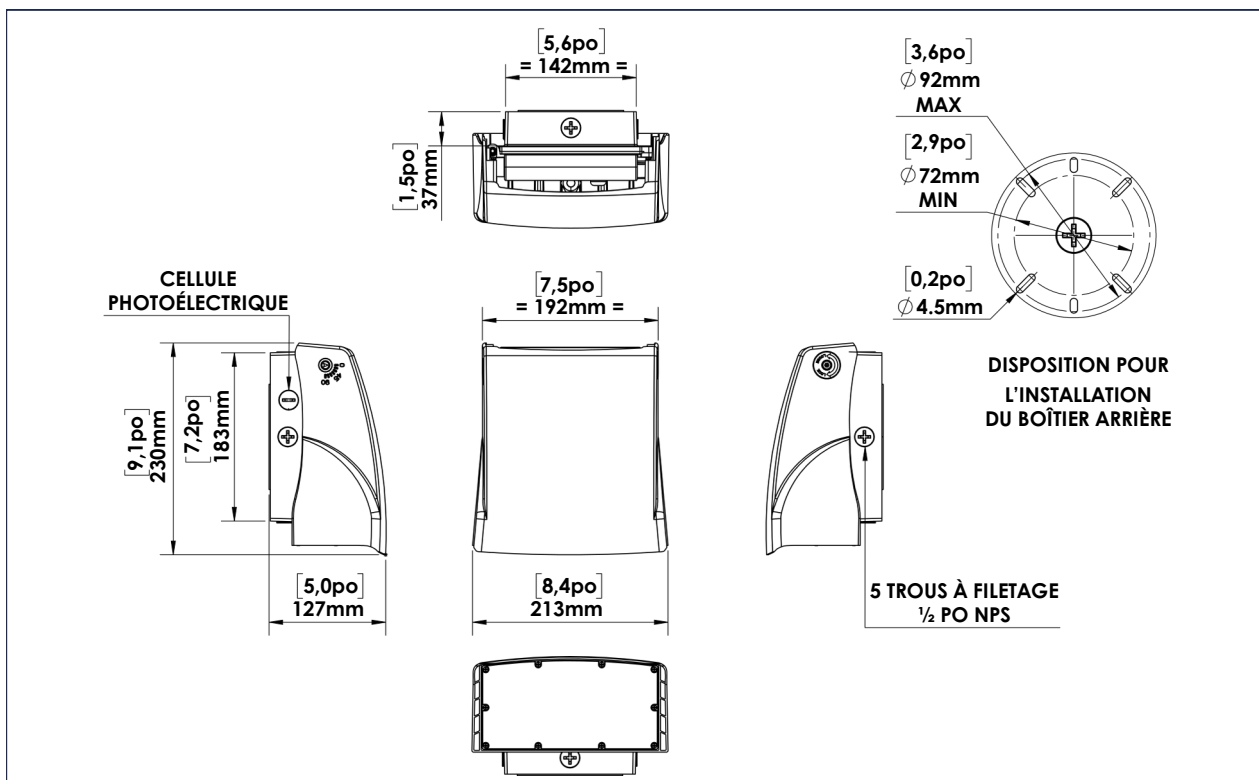


DIMENSIONS

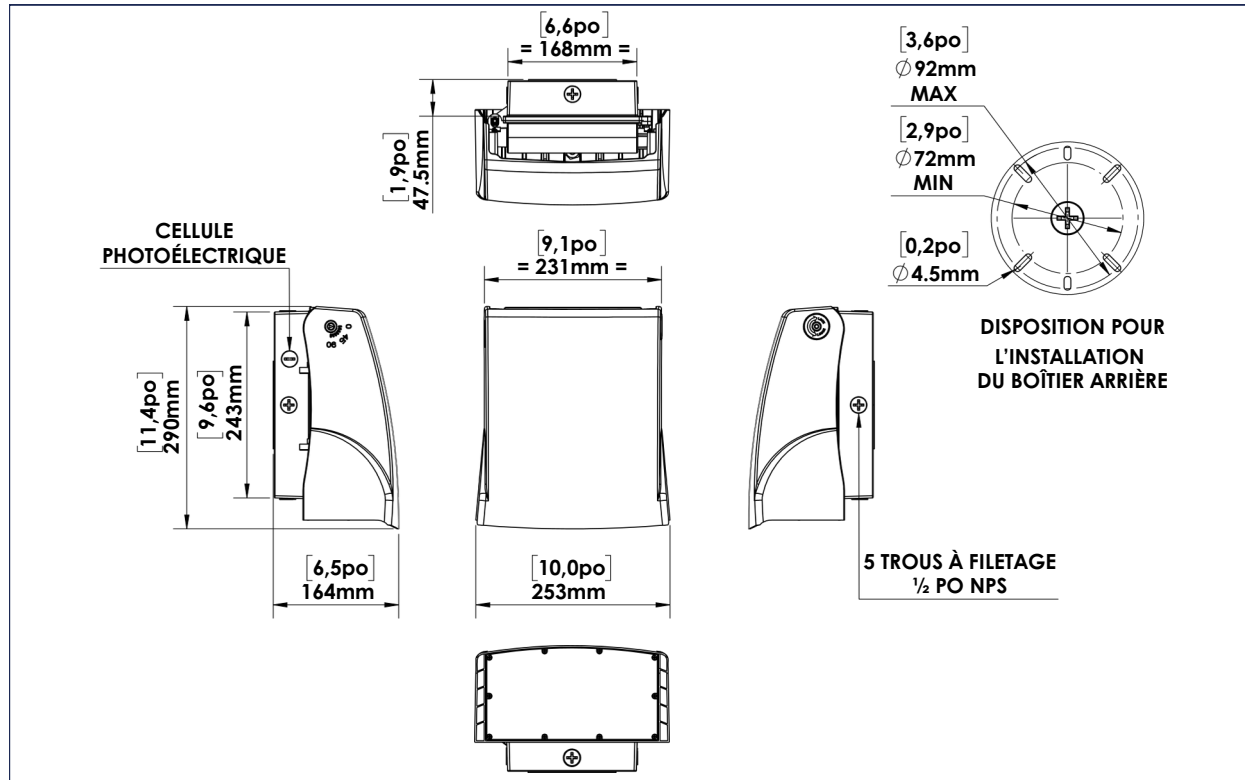
AWL1X



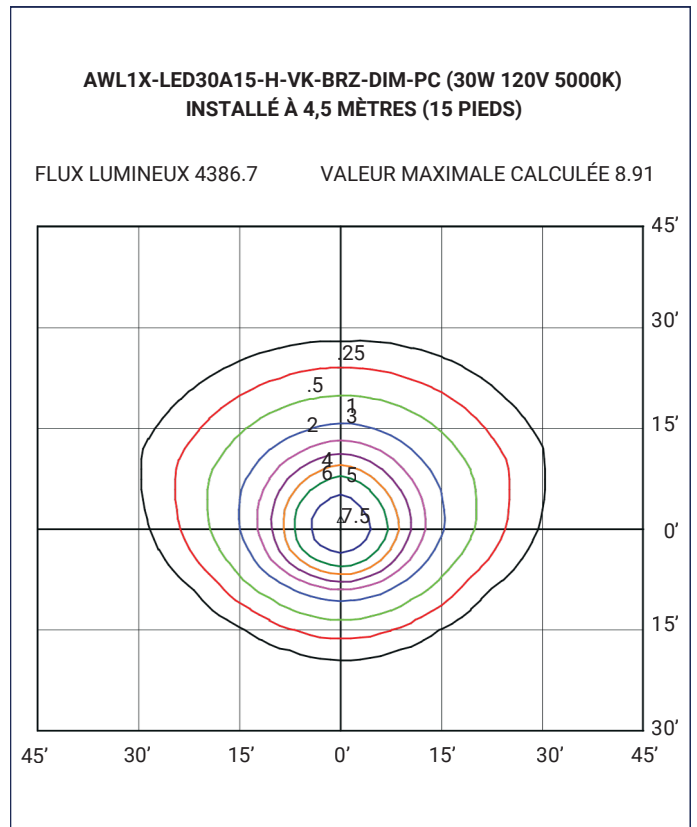
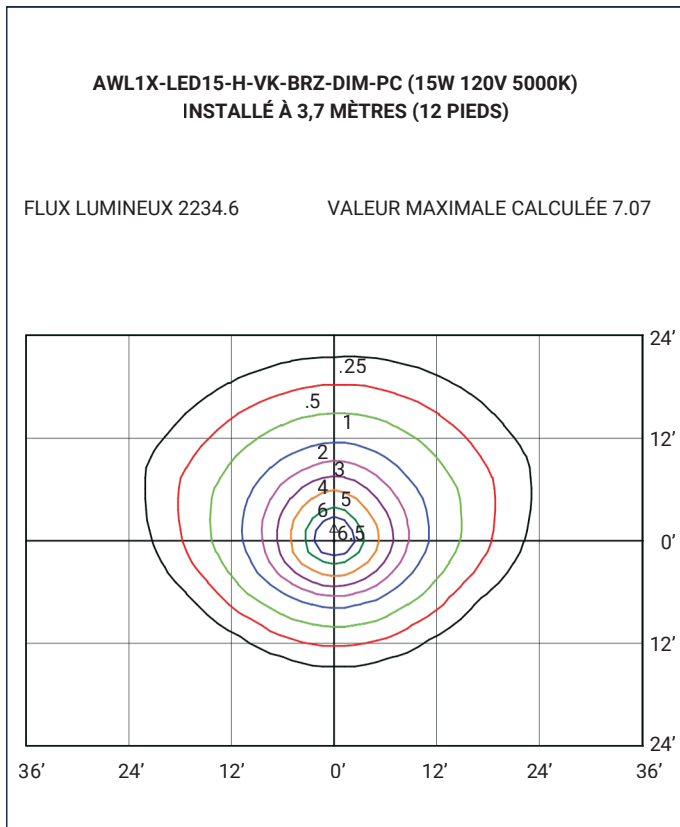
AWL2X

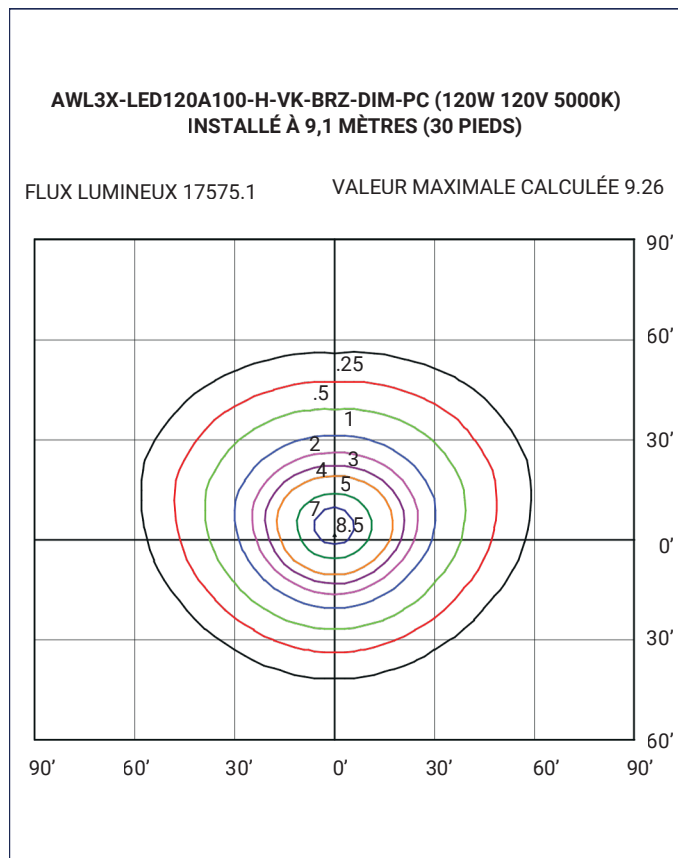
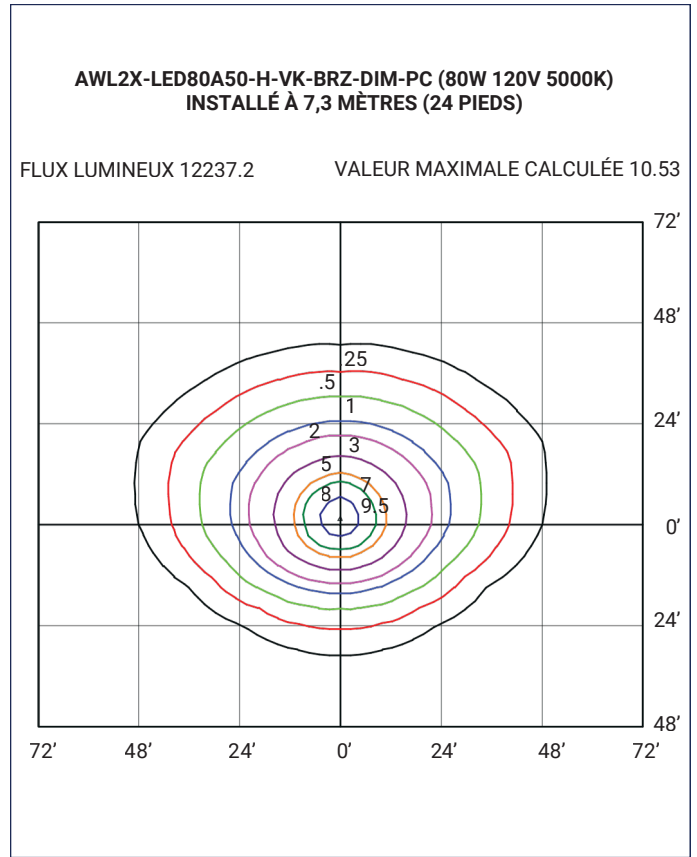
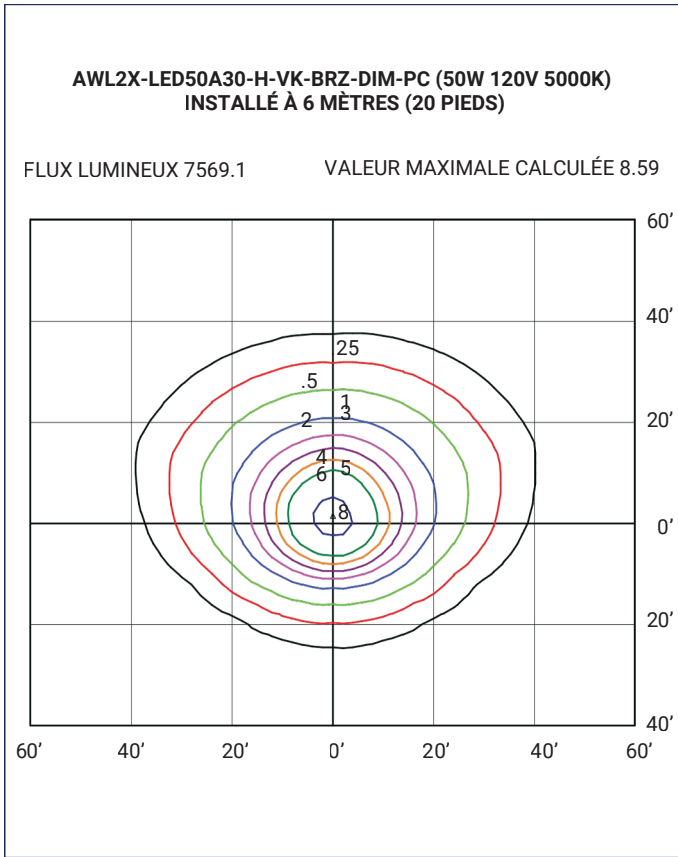


AWL3X



COURBES PHOTOMÉTRIQUES

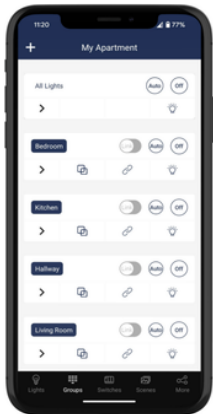




CONTROLLED

RAB
DESIGN

Les commandes d'éclairage en réseau ControlLED permettent une gestion sécuritaire de votre éclairage sans fil grâce au réseau maillé Bluetooth et à l'application ControlLED. Les détecteurs intégrés règlent automatiquement la lumière pour atteindre un niveau de confort, de sécurité et d'efficacité optimal.



Espaces de travail organisés :

Création de zones, de groupes et de liens entre groupes.



Réduction de l'intensité lumineuse :
Réglage de l'intensité lumineuse de luminaires ou de groupes de luminaires.



Scénarios :
Création de scénarios personnalisés.



Programmes :
Création de programmes personnalisés pour les situations récurrentes.



Accès partagé :
Possibilité de partager l'accès à l'aide de codes QR.

COMMANDES BLUETOOTH CARACTÉRISTIQUES

- Réseau maillé Bluetooth
- DLC – Commande d'éclairage en réseau et commande d'éclairage sur le luminaire
- Gradation pour un luminaire ou un groupe de luminaires
- Scénarios et programmes

SPÉCIFICATIONS TECHNIQUES

Tension d'entrée	12 VCC
Courant d'entrée	Min. 150 mA
Courant de sortie	10 mA max.
Gradation	Classe 2, 0-10 VCC
Portée Bluetooth	262 m (860 pi) max.
Radiofréquence	2,4 GHz ± 75 MHz
Version de Bluetooth	5.0

Pour vous procurer l'application :

