

INSTALLATION INSTRUCTIONS



ELECTRICAL SHOCK HAZARD

READ, UNDERSTAND, and FOLLOW these instructions before installing the equipment.

WARNING

Disconnect the Electrical supply power at the service panel (fuse or circuit breaker box). Failure to do so could result in serious injury or death. Only qualified electricians should install this fixture and the installation **MUST** conform to the Canadian Electrical Code Part I and all local codes and ordinances. Ensure that only proper tools, materials, and equipment are used to complete the installation.

SAFETY

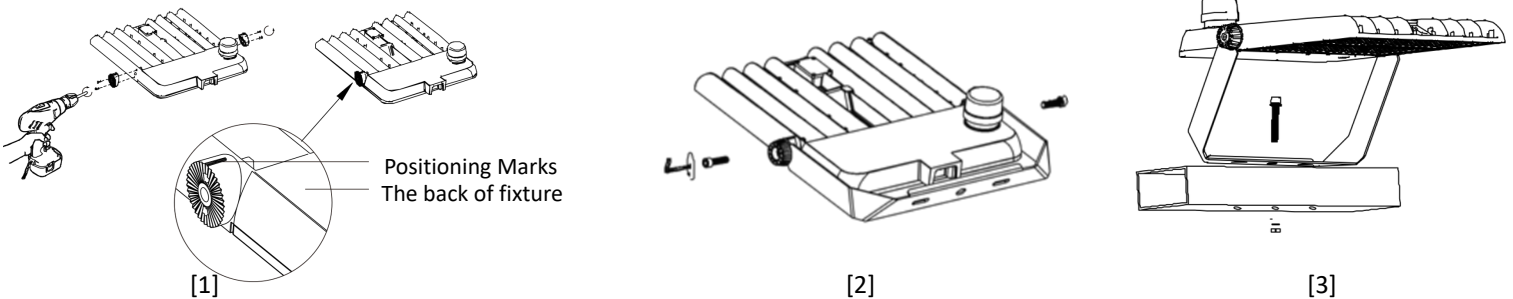
- Proper grounding is required to ensure safety.
- Fixture should be mounted in locations where unauthorized personnel will not readily subject it to tampering.
- Do not use this equipment for anything other than its intended purpose.
- Servicing this equipment should be performed by qualified service personnel.
- Save these instructions.
- **MIN 90 °C SUPPLY CONDUCTOR**

INSTALLATION

Note: All the mounting accessories are being sold separately.

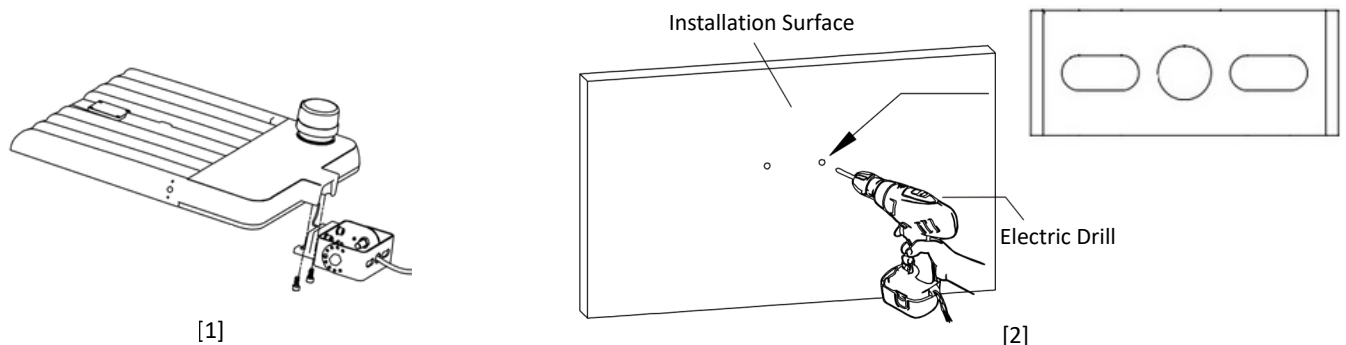
YOKE MOUNT

1. Secure the angle mounting dial to both sides of the fixture with screws, and align its positioning marks toward the back of fixture [1].
2. Fix the yoke bracket with the angle mounting dial installed onto the fixture [2].
3. Align the bracket's mounting holes with the holes on the mounting surface, and secure using the appropriate hardware. Adjust the fixture to the right position and angle, then fully tighten the nuts [3].
4. Refer to wiring diagram on page 3. Note: The adjustable angel range is 0-180°.



TRUNNION MOUNT

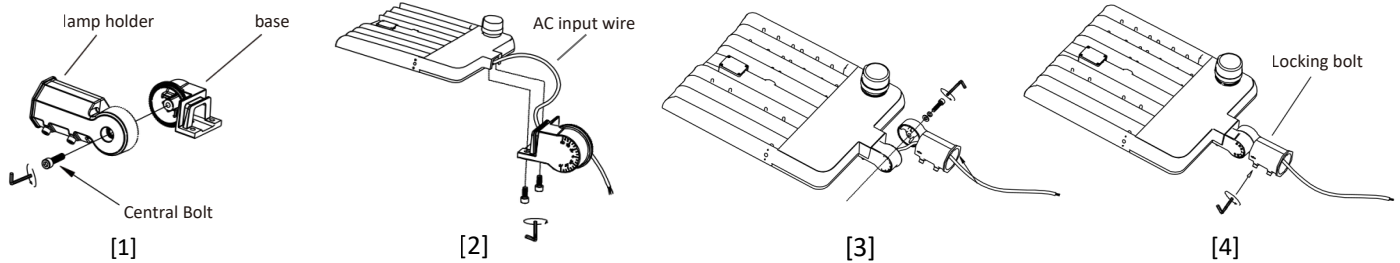
1. Loosen the screws on both sides of the bracket, adjust Trunnion Mount bracket angle.
2. Attach the Trunnion Mount bracket to the fixture by tightening the screws. [1]
3. Use the Trunnion Mount Bracket to mark the fixing hole's locations, then use the appropriate hardware to create the holes [2].
4. Fix the Trunnion Mount bracket to the mounting surface using the appropriate hardware and refer to the wiring diagram on page 3.



INSTALLATION INSTRUCTIONS

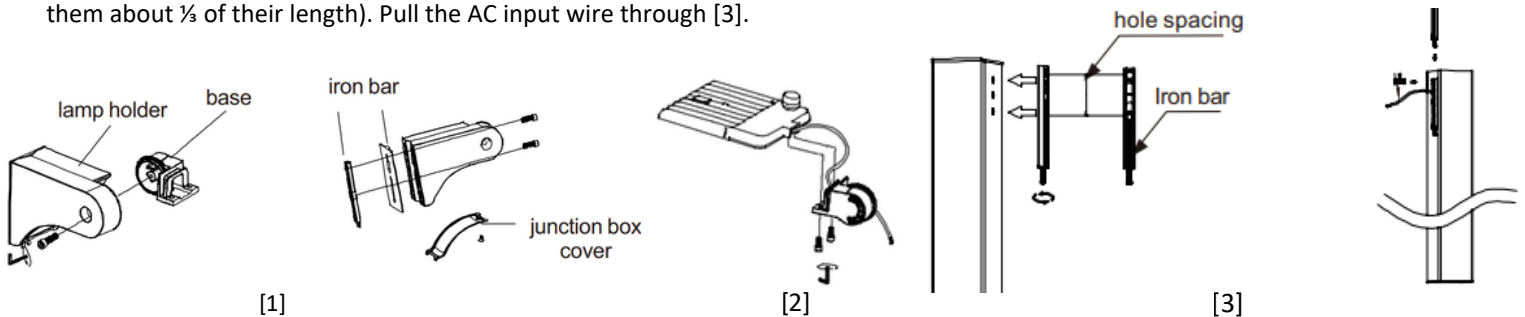
SLIP FITTER MOUNT

1. Disassemble the Slip Fitter by loosening the central bolt [1].
2. Run the fixture's AC input wire through the base, then tighten the provided screws to attach the base to the fixture housing (Bolt torque 3.61ft-lb (4.9N.m)) [2].
3. Run the AC input wire through the lamp holder and lock it by tightening the central bolt (Bolt torque 17.3ft-lb (23.5N.m)) [3].
4. Loosen the 4 locking bolts on the Slip Fitter [4].
5. Refer to the wiring diagram on page 3 and slide the Slip Fitter onto the mounting surface.
6. Tighten the 4 locking bolts on the Slip Fitter (Bolt torque: 8.67ft-lb (11.7N.m)).
7. Loosen the central bolt on the Slip Fitter to adjust the the fixture mounting angle, then tighten the central bolt to secure the angle.



ADJUSTABLE DIRECT MOUNT

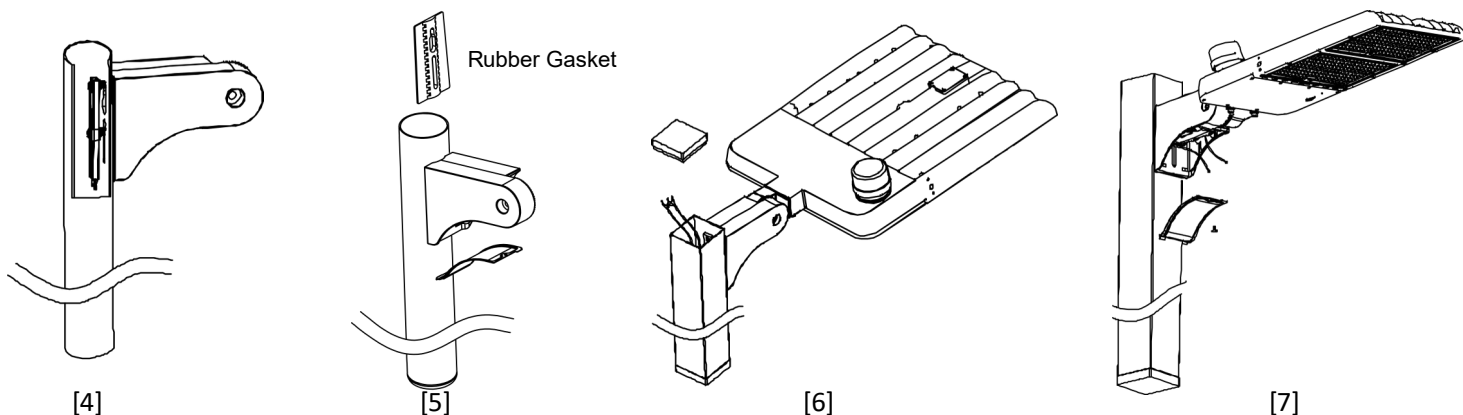
1. Disassemble the base/lamp holder, remove the iron bar, and open the junction box cover [1].
2. Run the fixture's AC input wire through the base, then attach the base to the fixture (Bolt torque: 3.6 ft-lb (4.9N.m)) [2].
3. Adjust the iron bar hole spacing to match the mounting surface. Secure the iron bar inside the mounting surface with screws (only tighten them about 1/3 of their length). Pull the AC input wire through [3].



4. Place the lamp holder over the partially installed screw and tighten it. Insert the second screw through the bracket, pole, and iron bar, then tighten it fully [4].

Note: When installing on a round pole, remove the rubber gasket [5].

5. Loosen the central bolt on the Direct Mount to adjust the fixture mounting angle, then tighten the central bolt to secure the angle [6].
6. Pull the AC input wire into the mounting surface and connect the wires inside [6] or pull the wires out from the lamp holder to connect the wires [7]. Follow the wiring diagram on page 3. Close the mounting surface cover or junction box cover.



INSTALLATION INSTRUCTIONS

LUMEN SWITCH

One location with all three controls is accessible by removing the cover on the front side of the fixture.

Adjust to desired settings and reinstall cover.

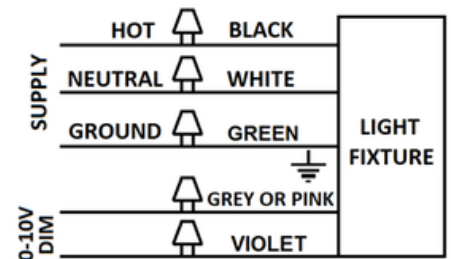


Wattage Select Switch

	MODEL	TPCL1-LED400A240	TPCL2-LED600A360
Wattage	L	240W	360W
	M	320W	480W
	H	400W	600W

WIRING

- Check that the line voltage is correct.
- Connect fixture **GROUND** (green) wire to power supply **GROUND** (green) wire.
- Connect fixture **WHITE** wire to power supply **NEUTRAL** wire.
- Connect fixture **BLACK** wire to power supply **LINE** wire
- The fixture includes 0-10V dimming functionality, connect GREY or PINK and VIOLET wires to a 0-10V dimming controller (optional).



INSTRUCTIONS D'INSTALLATION



RISQUE DE CHOC ÉLECTRIQUE

LIRE, COMPRENDRE et SUIVRE ces instructions avant d'installer l'équipement.

ATTENTION

Débranchez l'alimentation électrique au panneau de service (boîte à fusibles ou disjoncteur). Sinon, cela pourrait entraîner de graves blessures ou la mort. Seuls des électriciens qualifiés doivent installer ce luminaire et l'installation DOIT être conforme au Code canadien de l'électricité, partie I, et à tous les codes et règlements locaux. Utilisez uniquement les outils, matériaux et équipements appropriés pour effectuer l'installation.

SÉCURITÉ

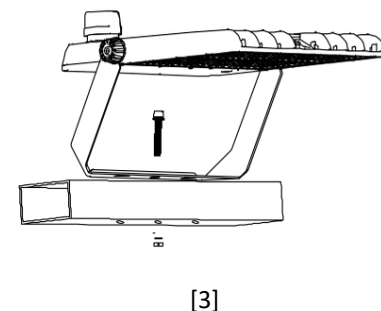
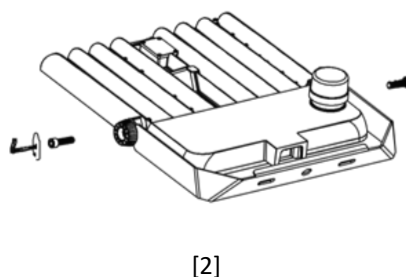
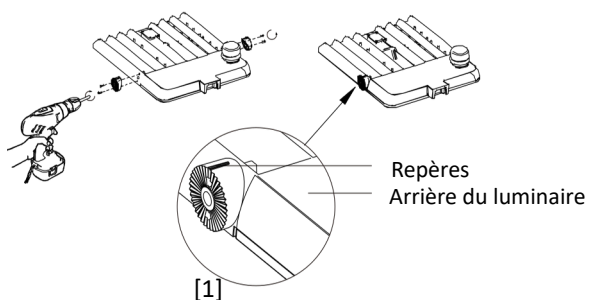
- Une mise à la terre conforme est obligatoire pour assurer la sécurité du personnel.
- Le luminaire doit être monté dans des endroits inaccessibles au personnel non autorisé.
- Utilisez cet équipement uniquement pour l'usage auquel il est prévu.
- L'entretien de cet équipement doit être effectué par un personnel qualifié.
- Conserver ces instructions.
- **CONDUCTEUR D'ALIMENTATION MIN DE 90 °C**

INSTALLATION

Remarque : Les accessoires d'installation sont vendus séparément.

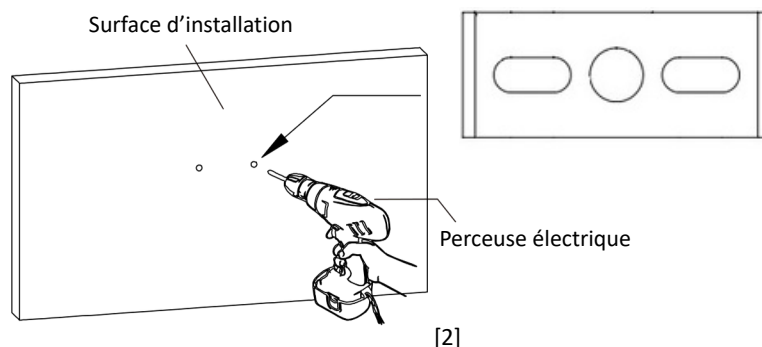
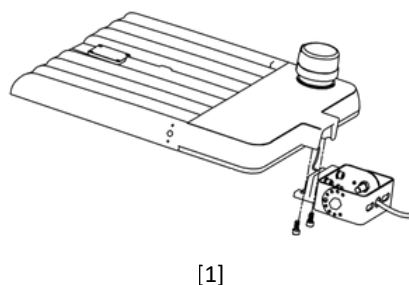
SUPPORT DE JOUG

1. Fixer la molette de réglage d'inclinaison aux deux côtés du luminaire à l'aide de vis et aligner les repères à l'arrière du luminaire [1].
2. Fixer le support de joug à la molette installée sur le luminaire [2].
3. Aligner les trous du support avec les trous de la surface d'installation et fixer le tout avec le matériel approprié. Régler la position et l'angle du luminaire et visser complètement les écrous [3].
4. Consulter le schéma de câblage à la page 3. Note : L'angle peut se régler de 0 à 180°.



TOURILLON

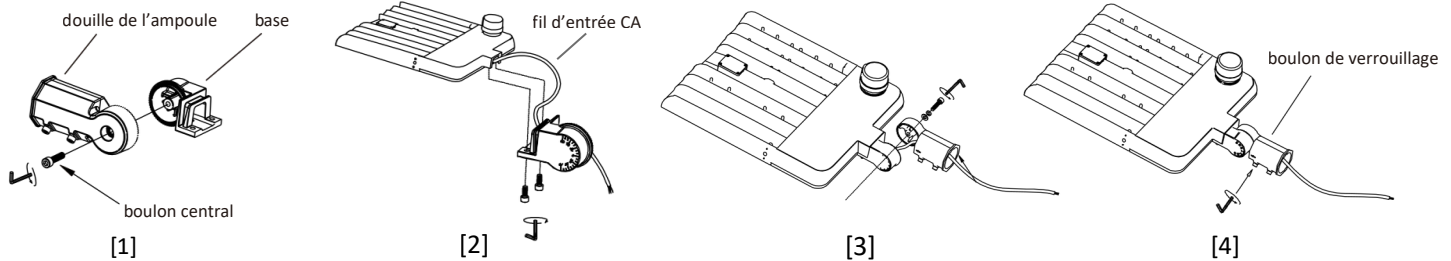
1. Desserrer les vis des deux côtés du support à tourillon et en régler l'angle.
2. Fixer le support à tourillon au luminaire en serrant les vis [1].
3. Utiliser le support à tourillon pour marquer l'emplacement des trous à percer, puis faire les perçages avec les outils appropriés [2].
4. Fixer le support à tourillon à la surface d'installation à l'aide du matériel approprié et consulter le schéma de câblage à la page 3.



INSTRUCTIONS D'INSTALLATION

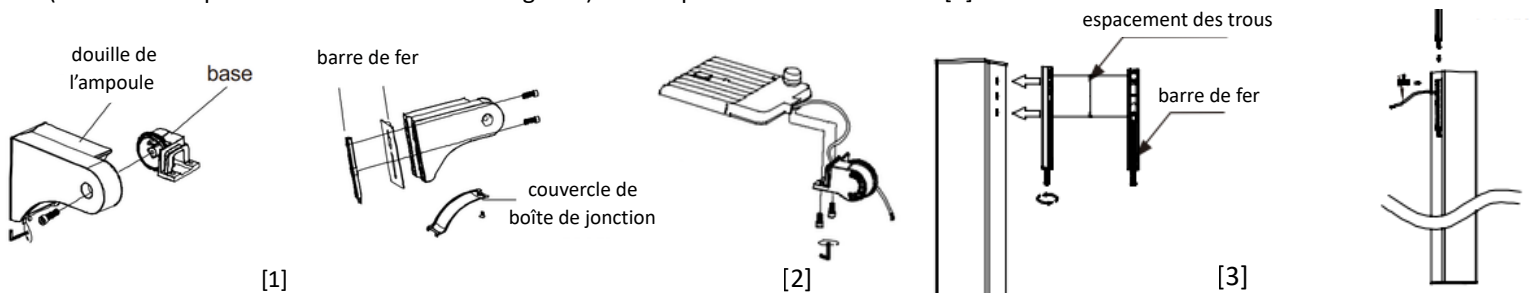
GLISSIÈRE

1. Défaire la glissière en desserrant le boulon central [1].
2. Faire passer le fil d'entrée CA du luminaire dans la base, puis serrer les vis fournies pour fixer la base au boîtier du luminaire (couple de serrage de 4,9 Nm ou 3,61 pi-lb) [2].
3. Faire passer le fil d'entrée CA dans la douille de l'ampoule et le verrouiller en place en serrant le boulon central (couple de serrage de 23,5 Nm ou 17,3 pi-lb) [3].
4. Desserrer les 4 boulons de verrouillage de la glissière [4].
5. Consulter le schéma de câblage à la page 3 et faire glisser la glissière sur la surface d'installation.
6. Serrer les 4 boulons de verrouillage de la glissière (couple de serrage de 11,7 Nm ou 8,67 pi-lb).
7. Desserrer le boulon central de la glissière pour régler l'angle du luminaire, puis serrer le boulon central pour verrouiller l'angle.



INSTALLATION EN SURFACE RÉGLABLE

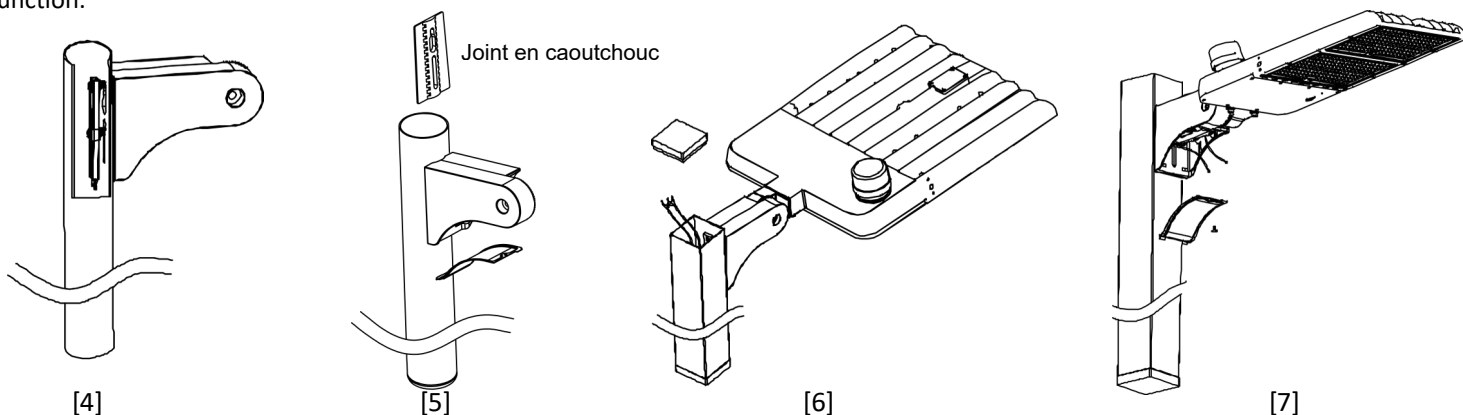
1. Défaire la base/la douille de l'ampoule, retirer la barre de fer et ouvrir le couvercle de la boîte de jonction [1].
2. Faire passer le fil d'entrée CA du luminaire dans la base, puis fixer la base au luminaire (couple de serrage de 4,9 Nm ou 3,6 pi-lb) [2].
3. Aligner les trous de la barre de fer avec la surface d'installation. Fixer la barre de fer à l'intérieur de la surface d'installation à l'aide de vis (ne les serrer qu'au tiers environ de leur longueur). Y faire passer le fil d'entrée CA [3].



4. Placer la douille de l'ampoule sur la vis partiellement installée et serrer le tout. Faire passer la deuxième vis dans le support, le poteau et la barre de fer et la serrer jusqu'au bout [4].

Note: Si le poteau est rond, retirer la rondelle de caoutchouc [5].

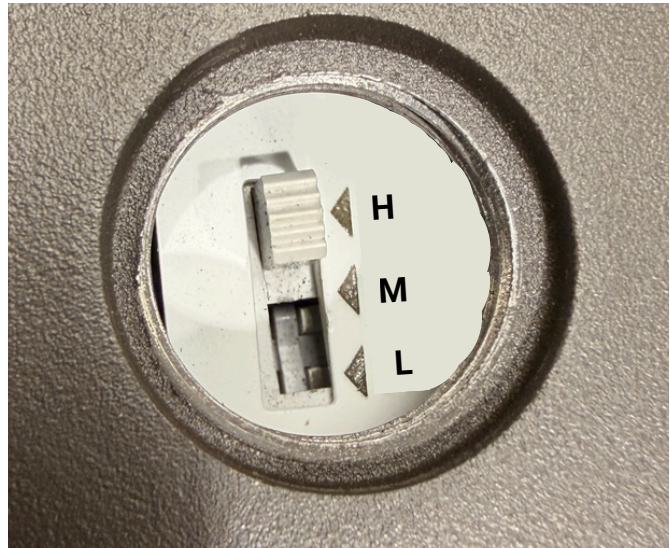
5. Pour une installation en surface, desserrer le boulon central en vue de régler l'angle, puis le resserrer une fois l'angle désiré atteint [6].
6. Faire passer le fil d'entrée CA dans la surface d'installation et brancher les fils à l'intérieur [6] ou faire sortir les fils de la douille pour faire les branchements [7]. Consulter le schéma de câblage à la page 3. Fermer le couvercle de la surface d'installation ou de la boîte de jonction.



INSTRUCTIONS D'INSTALLATION

COMMUTATEUR DE LUMINOSITÉ

Les trois paramètres se règlent par des commutateurs accessibles en retirant le couvercle à l'avant du luminaire. Faire les réglages souhaités et réinstaller le couvercle.



Commutateur de puissance

	MODÈLE	TPCL1-LED400A240	TPCL2-LED600A360
Puissance	L	240W	360W
	M	320W	480W
	H	400W	600W

DIRECTIVES DE CÂBLAGE

- Assurez-vous que la tension de ligne est appropriée.
- Branchez le fil VERT du luminaire au fil de TERRE de l'alimentation.
- Branchez le fil BLANC du luminaire au fil NEUTRE de l'alimentation.
- Branchez le fil NOIR du luminaire au fil de LIGNE de l'alimentation.
- Le luminaire inclut une fonction d'intensité réglable de 0-10V, branchez les fils GRIS ou ROSE et VIOLET à un contrôleur de 0-10V (optionnel).

