



Luminaire pour Grandes Surfaces

Luminaire pour terrains de tennis et de pickleball

TPCL-LED



C'est la solution parfaite pour un éclairage DEL performant pour les grandes surfaces extérieures, notamment les terrains de tennis et de pickleball. Offrant une température de couleur fixe pour optimiser l'efficacité et la performance à long terme, le luminaire jouit d'un système optique avancé conçu pour assurer un contrôle précis de la lumière optimisé sur de grandes superficies. De multiples options de montage offrent une grande flexibilité pour s'adapter aux conditions de terrains. Il est possible de régler la puissance et la tension (120 à 347 V) selon les besoins, ce qui en fait un candidat idéal pour les installations municipales et commerciales.

LIEUX D'INSTALLATION RECOMMANDÉS

- ✓ Places commerciales
- ✓ Concessionnaires
- ✓ Stations de transport en commun
- ✓ Terrains de sport
- ✓ Terrains de tennis
- ✓ Terrains de pickleball

SPÉCIFICATIONS TECHNIQUES

	TPCL1-LED400A240	TPCL2-LED600A360
PERFORMANCE		
Puissance lumineuse*	69 000 / 54 000 / 40 300 lm	100 000 / 79 000 / 59 000 lm
Efficacité	172 lm/W	
Température de couleur	4 000 K, 5 000 K	
Angle du faisceau	Type III	
Indice BUG	B4-U0-G4	B5-U0-G5
Durée de vie des DEL (L80)	> 100 000 h	
IRC	> 70	
Équivalence	Lampe aux halogénures de 750 W	Lampe aux halogénures de 1 000 W
ÉLECTRICITÉ		
Puissance	400 / 320 / 240 W	600 / 480 / 360 W
Tension	120-347 V	
Facteur de puissance	> 0,99	
Distorsion harmonique totale	< 10 %	
Gradation	0 à 10 V (gradation 10 à 100 %, fermeture graduelle)	
Protection contre les surtensions	6 kV à l'intérieur (avec transformateur), 10 kV à l'extérieur (ajouté à chaque luminaire); protection contre les surtensions de 20 kV (en option)	
Câble	1 m (3 pi) SOOW 3 × 16 AWG	

DESCRIPTION PHYSIQUE		INSTALLÉES EN USINE
Boîtier	Aluminium moulé sous pression	Cellule photoélectrique à verrouillage rotatif, abat-jour latéral
Lentille	Polycarbonate	
Fini	Bronze, fini sur mesure	TEMPÉRATURE AMBIANTE DE FONCTIONNEMENT
Spécifications de la peinture	Revêtement en poudre de polyester résistant à la corrosion (essai au brouillard salin de 500 heures)	-40°C à 50°C (-40°F à 122°F)
Installation	Support de joug, glissière, tourillon, installation directement sur la surface des poteaux ronds ou carrés	HOMOLOGATIONS
		Homologué UL conformément aux normes UL 1598 et CSA 22.2 n° 250.0, IK08, IP65, résistant aux vibrations 3 g, DLC

Note : Les valeurs indiquées ont toutes été testées à 120 V et 4 000 K.



GUIDE DE COMMANDE



Luminaire	Puissance	Tension	Température de couleur	Éléments optiques	Fini	Écran	Gradation
TPCL1	LED400A240	H - 120-347V	4K - 4 000 K*	T3 - Type III	BRZ - Bronze*	Vide - Aucun*	DIM - Gradation de 0 à 10 V
TPCL2	LED600A360		5K - 5 000 K		CST - Couleur personnalisée	HCO - Écran latéral intégré	



Commandes	Protection contre les surtensions
Vide - Aucun*	SP10 - Protection contre les surtensions de 10 kV*
PC - Cellule photoélectrique à verrouillage rotatif	SP20 - Protection contre les surtensions de 20 kV

* Configuration standard

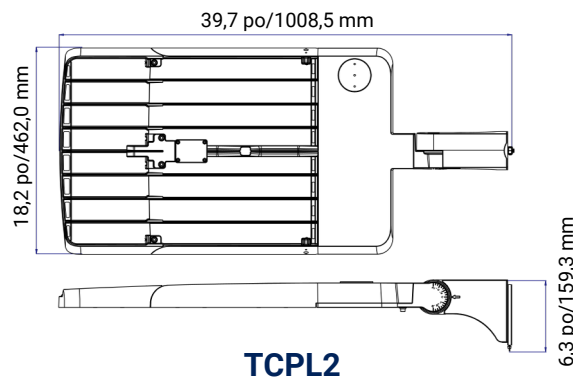
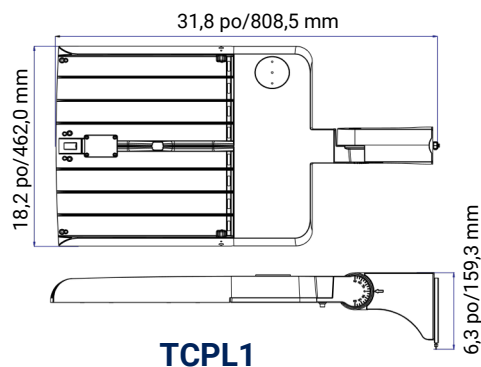
CODE DE STOCK	DESCRIPTION
087083	TPCL1-LED400A240-H-4K-T3-BRZ-DIM-SP10
087084	TPCL2-LED600A360-H-4K-T3-BRZ-DIM-SP10

ACCESSOIRES VENDUS SÉPARÉMENT

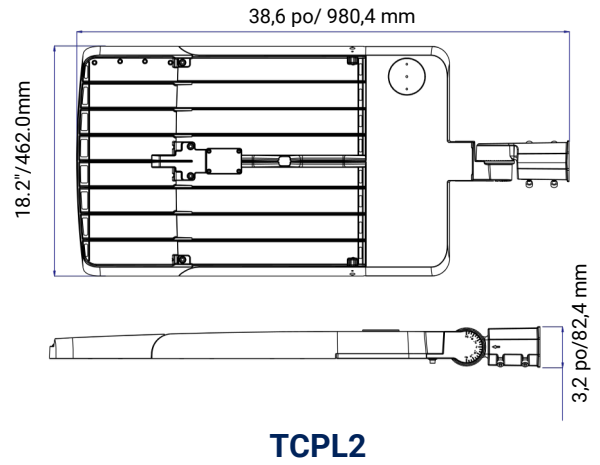
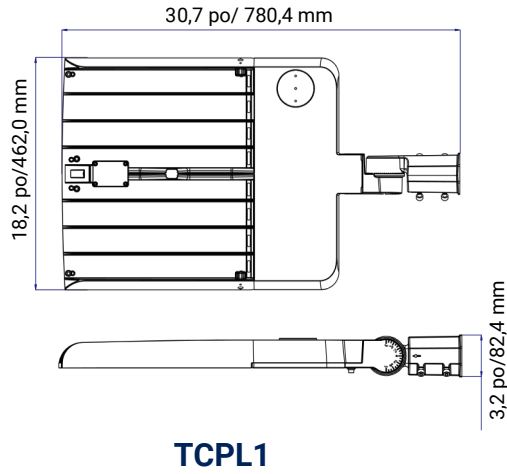
020056	TOURILLON TPCL - BRONZE		020083	SUPPORT DE JOUG TPCL - BRONZE	
020081	GLISSIÈRE TPCL - BRONZE		020084	INSTALLATION EN SURFACE RÉGLABLE TPCL - BRONZE	
020082	BOUCLIER LATÉRAL DE LA MAISON TPCL - BRONZE				

DIMENSIONS

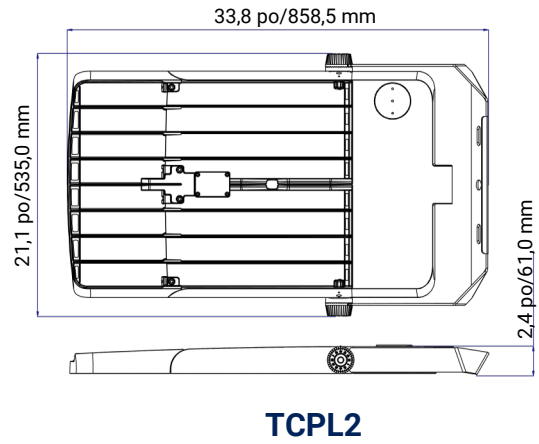
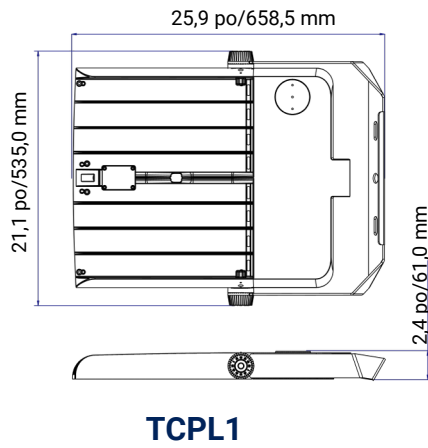
INSTALLATION EN SURFACE



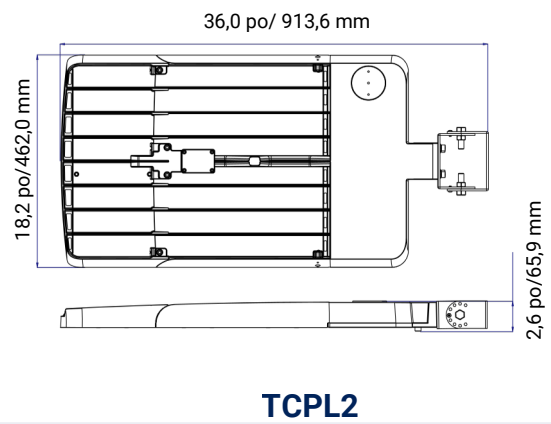
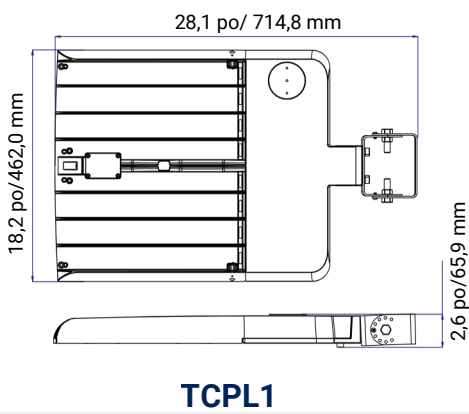
GLISSIÈRE



SUPPORT DE JOUG



TOURILLON



AUTRES DONNÉES

COURANT TIRÉ ET PROTECTION CONTRE LES SURTENSIONS

	COURANT					PROTECTION CONTRE LES SURTENSIONS
	120 V	208 V	240 V	277 V	347 V	120-347 V
TCPL1-LED400A240	3,7 A	2,1 A	1,9 A	1,6 A	1,3 A	6 kV à l'intérieur (avec transformateur) + 10 kV à l'extérieur (20 kV en option)
TCPL2-LED600A360	5,6 A	3,2 A	2,8 A	32,4	1,9 A	

MAINTENANCE DU FLUX LUMINEUX SELON LA MÉTHODE TM-21

	50 000 h	75 000 h	100 000 h
TCPL1-LED400A240	90,4 %	85,8 %	81,4 %
TCPL2-LED600A360			

La durée de vie est tirée du rapport de test pour la norme LM-80 de l'IESNA et projetée suivant les calculs de la norme TM-21 de l'IESNA.

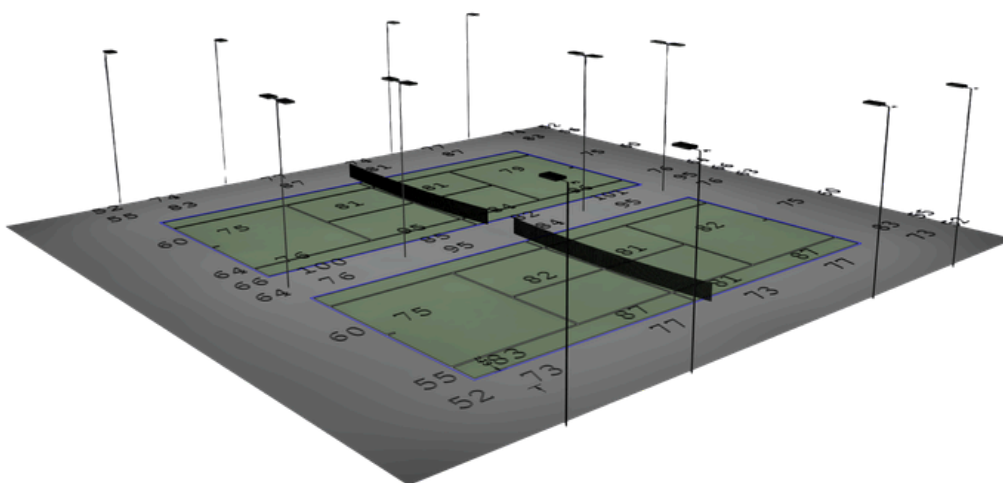
Surface projetée effective (m²)

	Inclinaison à 90°	Inclinaison à 45°	Inclinaison nulle
TPCL1	3,16	2,40	0,30
TPCL2	4,19	3,27	0,30

POIDS

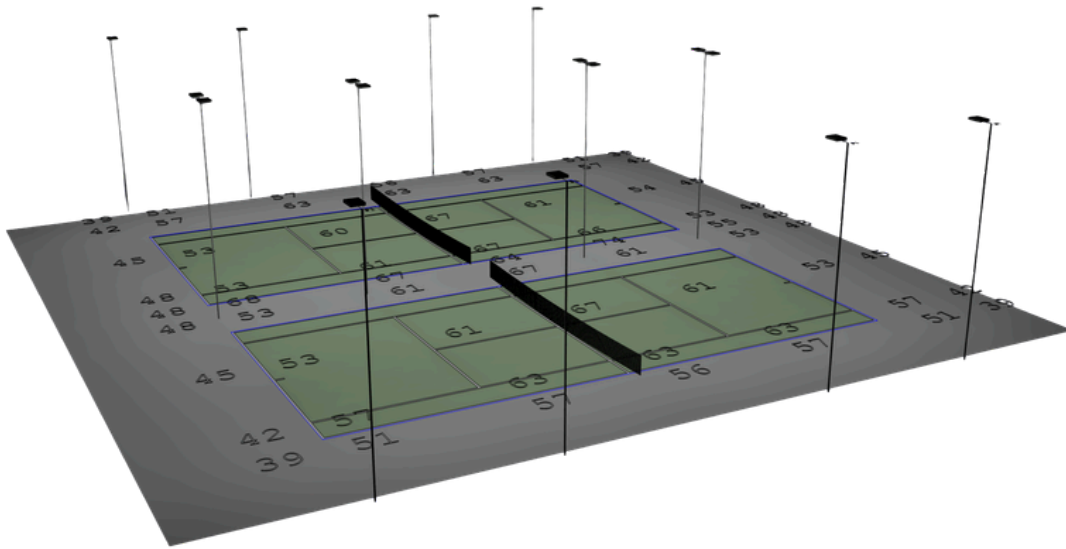
	Installation en surface	Avec glissière	Avec support de joug	Avec tourillon
TCPL1	21,9 lbs (9,9 kg)	22,3 lbs (10,1 kg)	25,0 lbs (11,3 kg)	22,7 lbs (10,3 kg)
TCPL2	25,2 lbs (11,4 kg)	25,6 lbs (11,6 kg)	28,2 lbs (12,8 kg)	26,0 lbs (11,8 kg)

DISPOSITION DE L'ÉCLAIRAGE



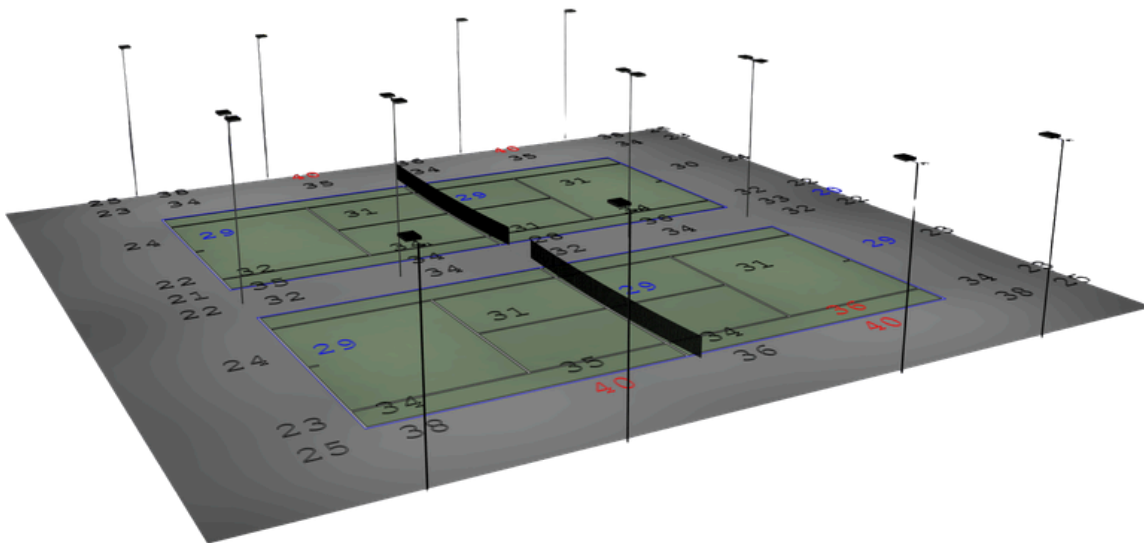
DEUX TERRAINS DE TENNIS - CLASSE II

DESCRIPTION	QTY	LLF	MH			
TCPL2-LED600A360-H-5K-T3-BRZ-HSS (480W)	16	0.95	27			
ILLUMINANCE	AVG (FC)	MAX (FC)	MIN (FC)	AVG/MIN	MAX/MIN	CV
Terrains	82	96	75	1,10	1,28	0,08
Hors limites	68	101	52	1,32	1,94	0,19



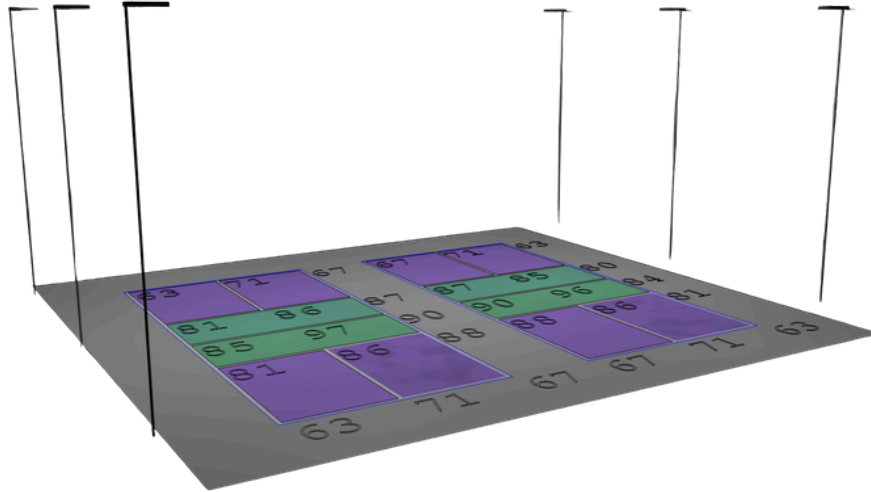
DEUX TERRAINS DE TENNIS - CLASSE III

DESCRIPTION							QTY	LLF	MH
TCPL1-LED400A240-H-5K-T3-BRZ-HSS (400W)							16	0.95	30
ILLUMINANCE	AVG (FC)	MAX (FC)	MIN (FC)	AVG/MIN	MAX/MIN	CV			
Terrains	60	67	53	1.13	1.26	0.08			
Hors limites	50	74	39	1.29	1.90	0.17			



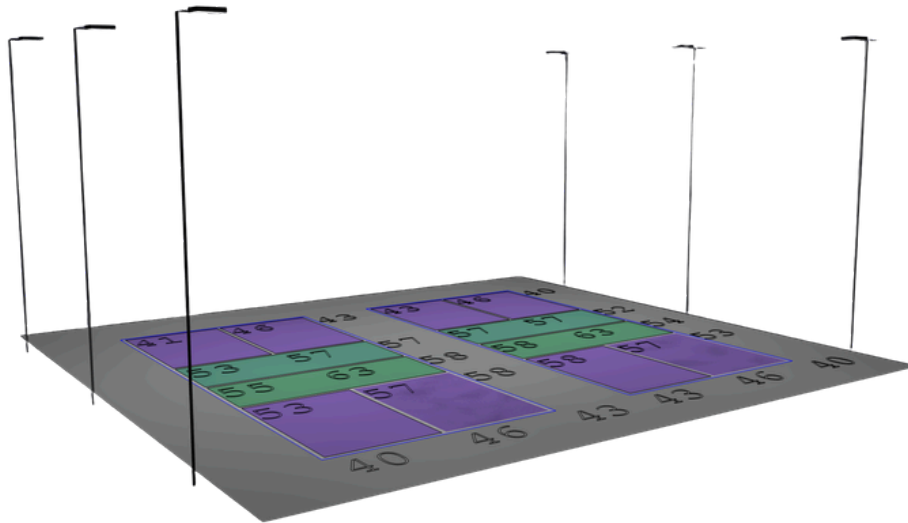
DEUX TERRAINS DE TENNIS - CLASSE IV

DESCRIPTION							QTY	LLF	MH
TCPL1-LED400A240-H-5K-T3-BRZ-HSS (240W)							16	0.95	24
ILLUMINANCE	AVG (FC)	MAX (FC)	MIN (FC)	AVG/MIN	MAX/MIN	CV			
Terrains	32	36	29	1.12	1.24	0.07			
Hors limites	29	40	20	1.46	2.00	0.24			



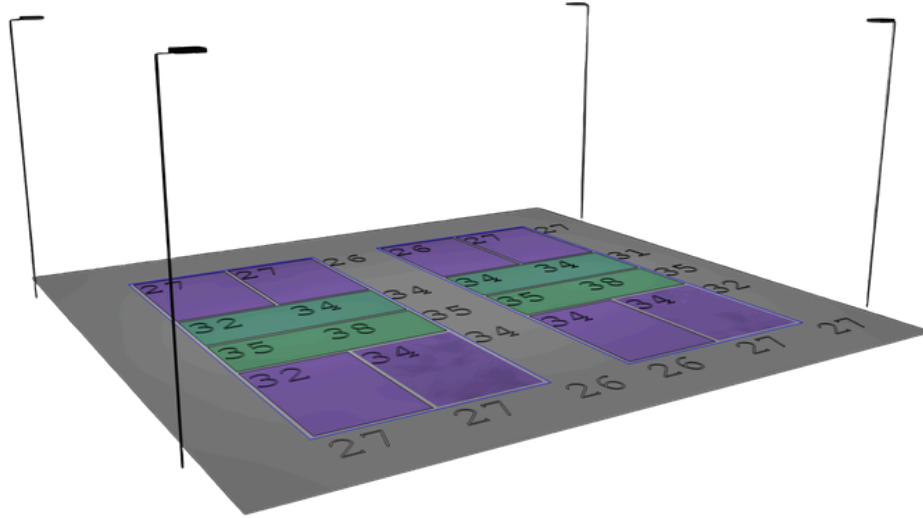
DEUX TERRAINS DE PICKLEBALL - CLASSE II

DESCRIPTION				QTY	LLF	MH
TCPL2-LED600A360-H-5K-T3-BRZ-HSS (600W)				6	0.95	30
ILLUMINANCE	AVG (FC)	MAX (FC)	MIN (FC)	AVG/MIN	MAX/MIN	CV
Terrains	79	97	63	1.25	1.54	0.13



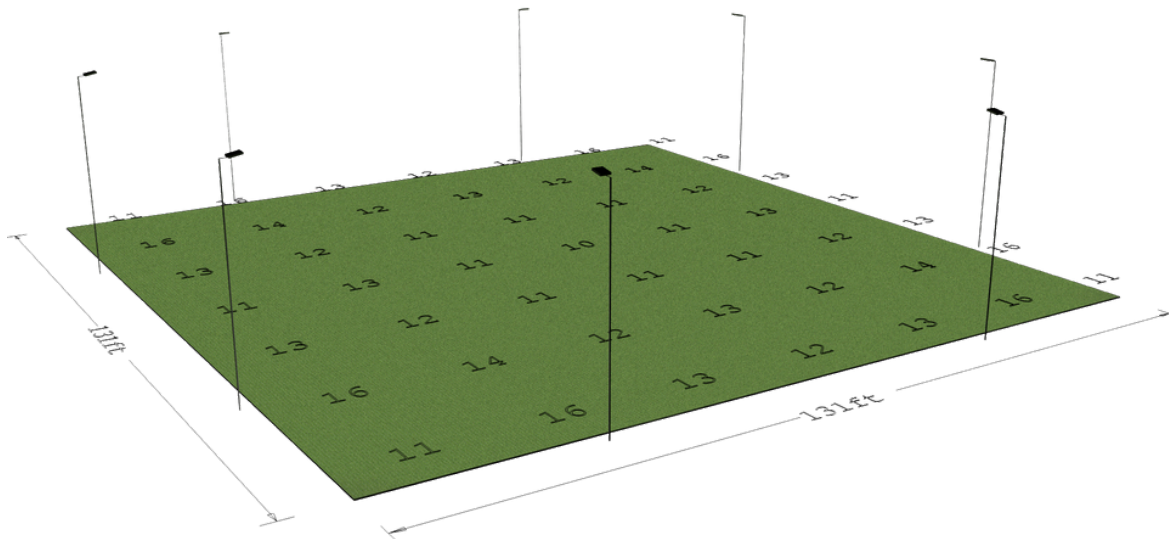
DEUX TERRAINS DE PICKLEBALL - CLASSE III

DESCRIPTION				QTY	LLF	MH
TCPL1-LED400A240-H-5K-T3-BRZ-HSS (400W)				6	0.95	30
ILLUMINANCE	AVG (FC)	MAX (FC)	MIN (FC)	AVG/MIN	MAX/MIN	CV
Terrains	51	63	40	1.28	1.58	0.14



DEUX TERRAINS DE PICKLEBALL - CLASSE IV

DESCRIPTION							QTY	LLF	MH
TCPL1-LED400A240-H-5K-T3-BRZ-HSS (400W)							4	0.95	27
ILLUMINANCE	AVG (FC)	MAX (FC)	MIN (FC)	AVG/MIN	MAX/MIN	CV			
Terrains	31	38	26	1.20	1.46	0.13			



LE BOULINGRIN

DESCRIPTION							QTY	LLF	MH
TCPL1-LED400A240-H-5K-T3-BRZ-HSS (240W)							8	0.95	33
ILLUMINANCE	AVG (FC)	MAX (FC)	MIN (FC)	AVG/MIN	MAX/MIN	CV			
Terrains	13	16	10	1.27	1.60	0.14			