



## Détecteur magnétique à micro-ondes MW20P-RCM-D1

### PRÉSENTATION

Le détecteur à micro-ondes pour plafonds bas, compatible avec CONTROLLED, offre toute la fiabilité nécessaire. Une installation et une mise en service rapides et faciles vous attendent grâce à l'aimant et à la télécommande RC-500, pour une expérience simple et efficace du bout des doigts.

### CARACTÉRISTIQUES

- Détecteur de mouvement et détecteur de lumière du jour à micro-ondes
- Télécommande pour une utilisation efficace
- Installation sans fil facile par aimant
- Gradation 0-10 V

### SPÉCIFICATIONS TECHNIQUES

<b>Tension d'entrée</b>	12 VCC
<b>Courant d'entrée</b>	40 mA max.
<b>Puissance d'entrée</b>	0,5 W
<b>Courant de sortie</b>	10 mA max. courant absorbé
<b>Puissance de sortie</b>	0,1 W
<b>Gradation</b>	Classe 2, 0-10 VCC
<b>Matériau du boîtier</b>	Polycarbonate (UL 94-5VA)
<b>Fini du boîtier</b>	Blanc
<b>Portée de détection</b>	13,7 m (45 pi) max.
<b>Hauteur d'installation</b>	6 m (40 pi) max.
<b>Utilisation intérieure/extérieure</b>	Intérieur seulement
<b>Température de fonctionnement</b>	-30 à 55 °C (-22 à 131 °F)
<b>Indice de protection</b>	IP20



### INSTALLATION

- 1) Placer le détecteur sur la surface métallique en l'orientant dans la direction du mouvement à détecter.
- 2) Brancher le détecteur au transformateur à l'aide du connecteur à débranchement rapide conformément au schéma de câblage à la page 2.
- 3) Programmer le détecteur à votre goût à l'aide de la télécommande.

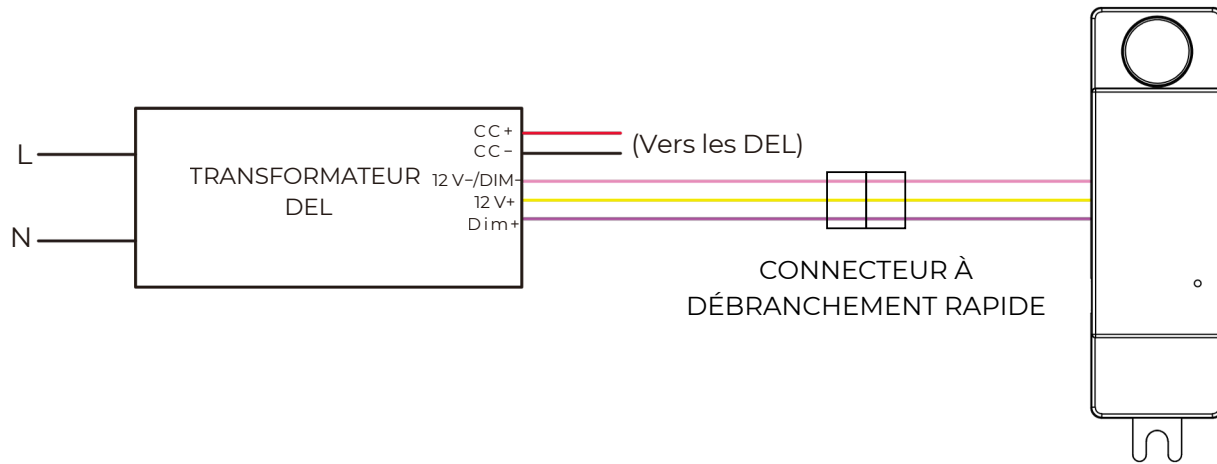
### PARAMÈTRES PAR DÉFAUT

<b>Détecteur de mouvement</b>	Activé
<b>Mode</b>	Occupé
<b>Niveau d'intensité élevé</b>	100 %
<b>Sensibilité</b>	Haut
<b>Temps de retardement (T1)</b>	5 min
<b>Degré d'atténuation</b>	30 %
<b>Temps d'atténuation (T2)</b>	60 min
<b>Détection de la lumière du jour</b>	Désactivée

### CODES DE STOCK

<b>085011</b>	MW20P-RCM-D1
<b>083789</b>	TÉLÉCOMMANDE DE DÉTECTEUR DE MOUVEMENT RC-500 COMPATIBLE AVEC CONTROLLED

**SCHÉMA DE CÂBLAGE**



**DIMENSIONS**

