



Trousse de conversion DEL

RFK-CT-LED



Image du RFK-CT14

Voici une trousse de conversion DEL universelle pour les plafonniers, panneaux plats, réglottes et luminaires enveloppants permettant le réglage de la température de couleur et de la puissance en fonction du lieu à éclairer. Il est conçu pour offrir une efficacité maximale et répondre aux normes d'éclairage des luminaires fluorescents en utilisant les boîtiers de luminaires existants dans les bureaux, les commerces, ainsi que dans les applications industrielles et commerciales.

LIEUX D'INSTALLATION RECOMMANDÉS

✓ Bureaux

✓ Écoles

✓ Magasins de détail

✓ Hôpitaux

SPÉCIFICATIONS TECHNIQUES

	RFK-CT22	RFK-CT14	RFK-CT24
PERFORMANCE			
Puissance lumineuse	3 600/3 000/2 400 lm	4 800/3 600/2 400 lm	7 200/6 000/4 800 lm
Efficacité	Lumen réglable		
Température de couleur	120 lm/W		
Gradation	3 000/4 000/5 000 K (réglable)		
Durée de vie des DEL (L70)	0-10 V (gradation continue 0 à 100 %, fermeture graduelle)*, DALI		
IRC	> 100 000 h		
	> 80		
ÉLECTRICITÉ			
Puissance	30/25/20 W	40/30/20 W	60/50/40 W
Tension	120-347 V (0-10 V)*		
	120-277 V, 347 V (DALI)		
Facteur de puissance	≥ 0,9		
Distorsion harmonique totale	≤ 11 %		
TEMPÉRATURE AMBIANTE DE FONCTIONNEMENT			
Luminaire	-20 °C à +40 °C (-40 °F à 104 °F)		
DIMENSIONS			
Poids	1,32 lb	1,73 lb	2,65 lb
Arrière DEL	55,12 cm (21,70 po) × 1,91 cm	116,59 cm (45,90 po) × 1,91 cm	
INSTALLATION			
Bandes DEL magnétiques faciles à installer			
Aimants pour l'installation du transformateur DEL			
HOMOLOGATIONS			
Homologué cULus pour le Canada et les États-Unis conformément aux normes UL 1598, CSA C22.2 n° 250.1, CSA C22.2 n° 250.0 et DLC Standard			

Note :

- Les valeurs de flux lumineux indiquées font suite à un test à une température de couleur de 4 000 K.
- *L'homologation DLC ne s'applique qu'aux modèles 0-10 V.



COURANT MAXIMAL TIRÉ (A)					
	120 V	208 V	240 V	277 V	347 V
RFK-CT22	0,263	0,151	0,131	0,114	0,091
RFK-CT14	0,350	0,202	0,175	0,150	0,120
RFK-CT24	0,525	0,303	0,263	0,227	0,182

MAINTENANCE DU FLUX LUMINEUX		
L90	L80	L70
>40000 h	>80000 h	>100000 h

GUIDE DE COMMANDE



Luminaire	Puissance	Tension	Température de couleur	Gradation	Contrôles	Emballage
RFK-CT22	LED30A20	H - 120-347 V	VK – Température de couleur réglable (3 000 K, 4 000 K, 5 000 K)	DIM – Gradation de 0 à 10 V	BLANC - Non compatible Capteur prêt	BLANC - 4 jeux par boîte
RFK-CT14	LED40A20					
RFK-CT24	LED60A40					
		<div style="border: 1px solid black; padding: 5px;"> B - 120-277 V C - 347 V </div>		* DALI	SR - Capteur prêt	1/30 - 30 jeux par boîte

Paramètres par défaut : puissance maximale/4 000 K

* L'option DALI est offerte avec sa température de couleur et sa puissance (la plus élevée).

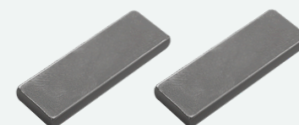
Si vous désirez un devis, veuillez communiquer avec l'équipe responsable de RAB Design.

INFORMATION DE COMMANDE

Luminaire	Nombre d'ampoules	Longueur des ampoules (en pi)	Nombre de transformateurs
RFK-CT22	2	2	1
RFK-CT14	2	4	1
RFK-CT24	3	4	1

INCLUS DANS LA BOÎTE




2 barres magnétiques par transformateur



CODES DE STOCK	
084468	RFK-CT22-LED30A20-H-VK-DIM-1/30
084309	RFK-CT14-LED40A20-H-VK-DIM-1/30
084469	RFK-CT24-LED60A40-H-VK-DIM-1/30
085042	RFK-CT14-LED40A20-H-VK-DIM-SR-1/30
085043	RFK-CT22-LED30A20-H-VK-DIM-SR-1/30
085044	RFK-CT24-LED60A40-H-VK-DIM-SR-1/30
085034	RFK-CT14-LED40A20-H-VK-DIM
085040	RFK-CT22-LED30A20-H-VK-DIM
085041	RFK-CT24-LED60A40-H-VK-DIM
085045	RFK-CT14-LED40A20-H-VK-DIM-SR
085046	RFK-CT22-LED30A20-H-VK-DIM-SR
085047	RFK-CT24-LED60A40-H-VK-DIM-SR

* Une unité correspond à un nombre donné d'ampoules et à un transformateur câblés, comme l'indique le tableau d'information pour les commandes.

ACCESSOIRES VENDUS SÉPARÉMENT

085011	MW20P-RCM-D1 (Capteur micro-ondes autonome)	
083789	TÉLÉCOMMANDE DE DÉTECTEUR DE MOUVEMENT RC-500	
085012	RFK-CT-LED 8W EMERGENCY BATTERIE DE SECOURS*	

*L'alimentation par batterie ne fournit qu'une température de couleur fixe (par câblage).

SPÉCIFICATIONS TECHNIQUES DE LA PILE DE SECOURS

Puissance d'entrée	8 W
Tension d'entrée	120-347 V
Puissance de sortie (mode d'urgence)	8 W
Courant de recharge	0-200 mA
Durée de recharge	24 h
Durée de décharge	90 minutes
Température ambiante de fonctionnement¹	10°C à 60°C (50°F à 140°F)
Durée de vie	50 000 h
Indice de protection	IP20
Puissance lumineuse²	960 lm

¹ Lorsque le détecteur est installé dans le luminaire, la température ambiante de fonctionnement sera fonction de l'appareil ayant la plage de fonctionnement la plus basse.

² Le nombre de lumens produits par une pile de secours se calcule en multipliant la puissance de la pile par l'efficacité du luminaire.

Note : En mode d'urgence, la température de couleur est fixée (par câblage). Une fois le courant rétabli, la température revient au réglage configuré sur le commutateur de température de couleur.

SPÉCIFICATIONS DU CAPTEUR MICRO-ONDES

Fréquence de micro-ondes	2,4 GHz ± 75 MHz
Tension de fonctionnement	12 VDC
Courant d'entrée	40 mA max.
Puissance d'entrée	0,5 W
Courant de sortie	10 mA max. courant descendant
Puissance de sortie	0,1 W
Matériau du boîtier	Polycarbonate (UL 94-5VA)
Portée de détection maximale	13 m (45 pi) max.
Hauteur d'installation maximale	6 m (20 pi) max.
Utilisation intérieure/extérieure	Intérieur seulement
Température ambiante de fonctionnement	-30 °C à 55 °C (-22 °F à 131 °F)
Température de stockage	-30 °C à 85 °C (-22 °F à 185 °F)
Indice de protection	IP20

Programmation du détecteur de mouvement

Outil de programmation	Télécommande RC-500
Luminosité	50 %/75 %/100 %*
Sensibilité	Sensibilité au mouvement environnant OFF/LOW/HIGH* OFF indique que le mode détecteur de mouvement est désactivé et qu'il agira comme une cellule photoélectrique seulement.
Temps de retardement	Quand aucun mouvement n'est détecté pour [TEMPS DE RETARDEMENT], le luminaire passe de [NIVEAU D'INTENSITÉ] à [DEGRÉ D'ATTÉNUATION]. 30 secondes/5 minutes*/15 minutes/30 minutes
Degré d'atténuation	Quand aucun mouvement n'est détecté pour [TEMPS D'ATTÉNUATION] après [TEMPS DE RETARDEMENT], le luminaire s'éteint. 10 secondes/5 minutes/15 minutes/30 minutes/60 minutes*/∞, Sélectionnez ∞ si le luminaire ne doit pas s'éteindre et doit rester à [DEGRÉ D'ATTÉNUATION].
Temps d'atténuation	Le luminaire atteint ce niveau une fois le [TEMPS DE RETARDEMENT] écoulé. 0 %/10 %/30 %*/50 %

Notes :

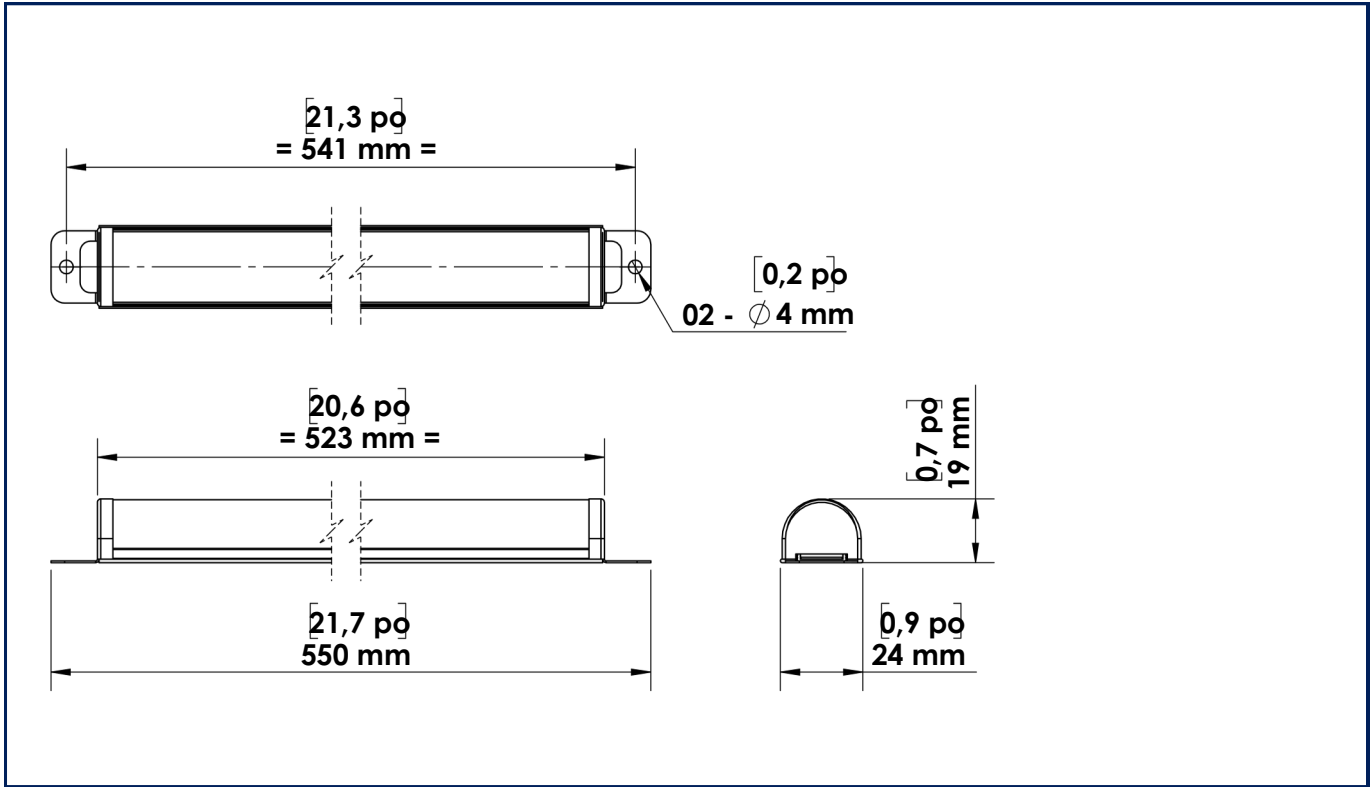
* Indique les paramètres par défaut.

Paramètres par défaut : Détecteur de mouvement : activé, mode occupé ou vide : occupé, niveau d'intensité élevé : 100 %, sensibilité : haute, temps de retardement : 20 minutes, degré d'atténuation : 50 %, temps d'atténuation : 1 minute, cellule photoélectrique : désactivée, liaison : désactivée, niveau de liaison : 100 %

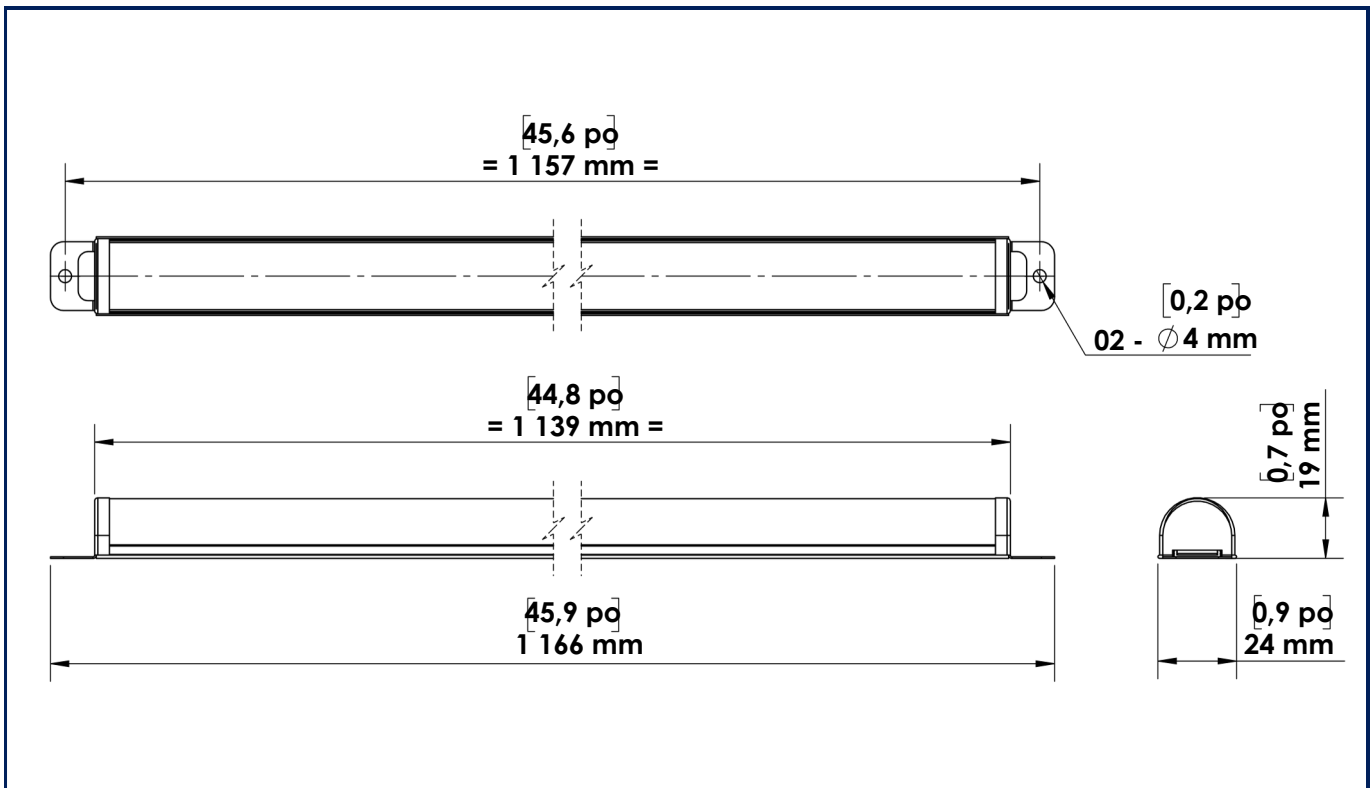
Pour les directives de programmation avec la télécommande du détecteur de mouvement, consulter le guide d'installation.

DIMENSIONS

RFK-CT22



RFK-CT14 / RFK-CT24



COURBE PHOTOMÉTRIQUE

