



# SL4-LED30

Luminaire LED

## SPECIFICATIONS\*

Watts	32
Lumens	4,017
Efficacité	125
Remplace jusqu'à	2 Lampes T8
Temp de la couleur**	Variable - 3K, 4K, 5K
Homologations	cULus, IP20, DLC
Température de service	-30°C à +40°C
Tension	120-277*, 347
Autonomie des LED	50,000 heures
Matériau du boîtier	Acier
Matériau de la lentille	Polycarbonate
Type de lentille	Givrée
Accessoires	Ensemble de réflecteurs latéraux
Distortion harmonique totale	9.05
Facteur de puissance	0.993

\*Standard

\*\* La température de la couleur est variable et peut être modifiée sur le luminaire à l'aide d'un interrupteur. L'interrupteur du luminaire est réglé par défaut sur 4K. Le rendement lumineux varie en fonction de la température de couleur sélectionnée, selon le tableau des spécifications à la page 2.



## DESCRIPTION

Le SL4-LED30 offre un rendement lumineux hautement efficace d'environ 4000 lumens. La lentille linéaire givrée assure une répartition uniforme de la lumière, idéale pour une utilisation dans les magasins, les baies et les éclairages de zones en général.

## APPLICATIONS



Magasins



Baies



Éclairage  
général  
de zones

## CARACTÉRISTIQUES

- Le luminaire peut être réglé à une température de couleur de 3000K, 4000K ou 5000K lors de l'installation par un interrupteur situé à l'intérieur du boîtier.
- Conception mince et linéaire avec lentille givrée pour une distribution uniforme de la lumière.
- Raccordement possible de 25 luminaires sur un seul circuit en utilisant des plaques d'acier facilement connectables. Noter que les luminaires

\* Les spécifications ci-dessus s'appliquent à la version standard du produit. Pour toute information sur les spécifications concernant les autres produits, voir page 2

## CARACTÉRISTIQUES DES AUTRES MODÈLES

DESCRIPTION	TENSION (V)	PUISSANCE D'ENTRÉE (W)	LUMINOSITÉ PRODUITE	EFFICACITÉ	THD	PF	CCT	CRI
SL4-LED30-B-VK-DIM	120-277	32.2	3600.2	111.7	9.27	0.9936	2908	83
	120-277	32.2	4017	124.7	9.05	0.9931	3854	85
	120-277	32.6	3913	120.2	8.98	0.9936	5046	82.5
SL4-LED30-C-VK-DIM	347	32.9	3729.7	113.3	11.23	0.9429	2906	83
	347	32.9	4153	126.0	8.56	0.9448	3884	84.9
	347	32.7	3930	120.2	8.15	0.9425	5057	82.6

### LÉGENDE

B - 120V-277V, C - 347V

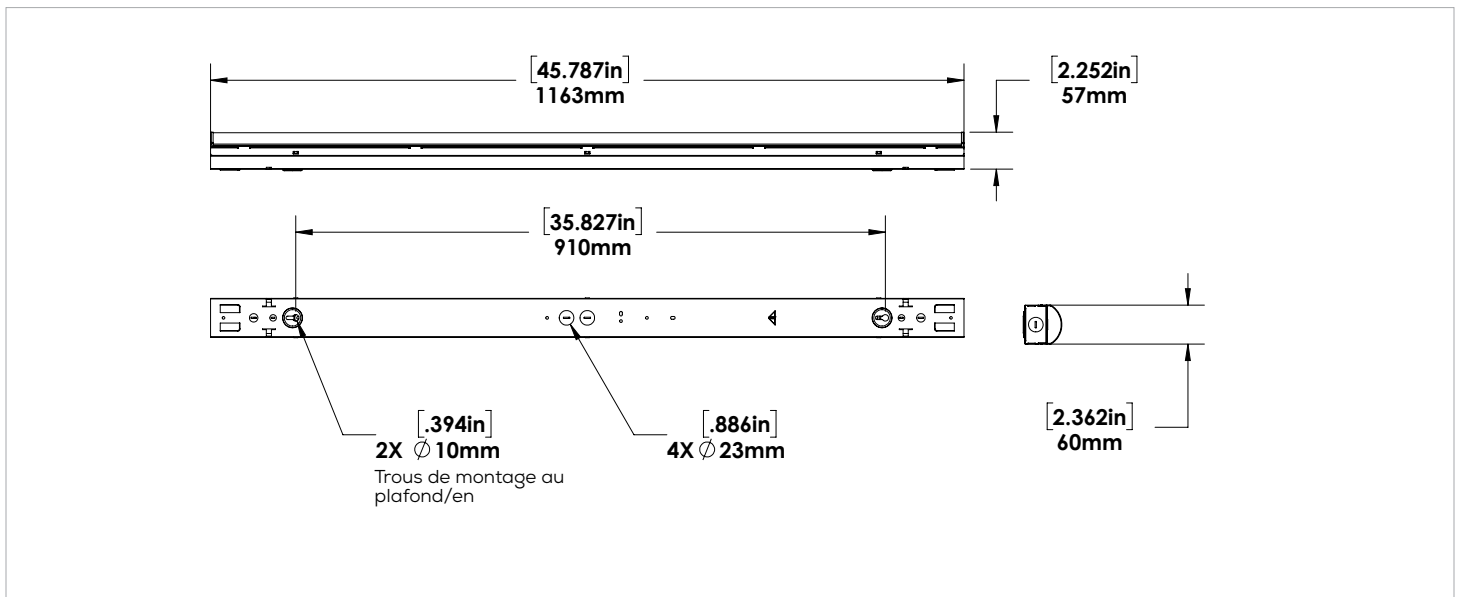
3K - 3000K, 4K - 4000K, 5K - 5000K

La température de la couleur est variable et ajustable sur l'appareil à l'aide d'un interrupteur.

Le rendement lumineux varie en fonction de la température de couleur sélectionnée tel qu'indiqué dans le tableau ci-dessus.

DIM - RÉGLABLE

## DIMENSIONS



## INTERRUPTEUR DE COULEUR RÉGLABLE

1. 5000K  
2. 4000K  
3. 3000K

**5000K**      **4000K**      **3000K**

(Réglage du commutateur par défaut)

**Change facilement la couleur de la température avec une simple pression du l'interrupteur.**

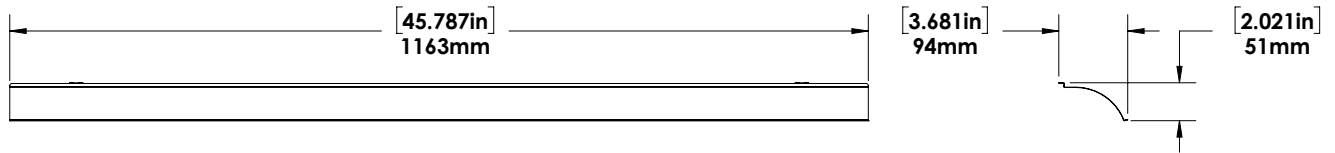
1. HAUT = 5000K  
2. MILIEU = 4000K  
3. BAS = 3000K

Int situé à l'intérieur du luminaire

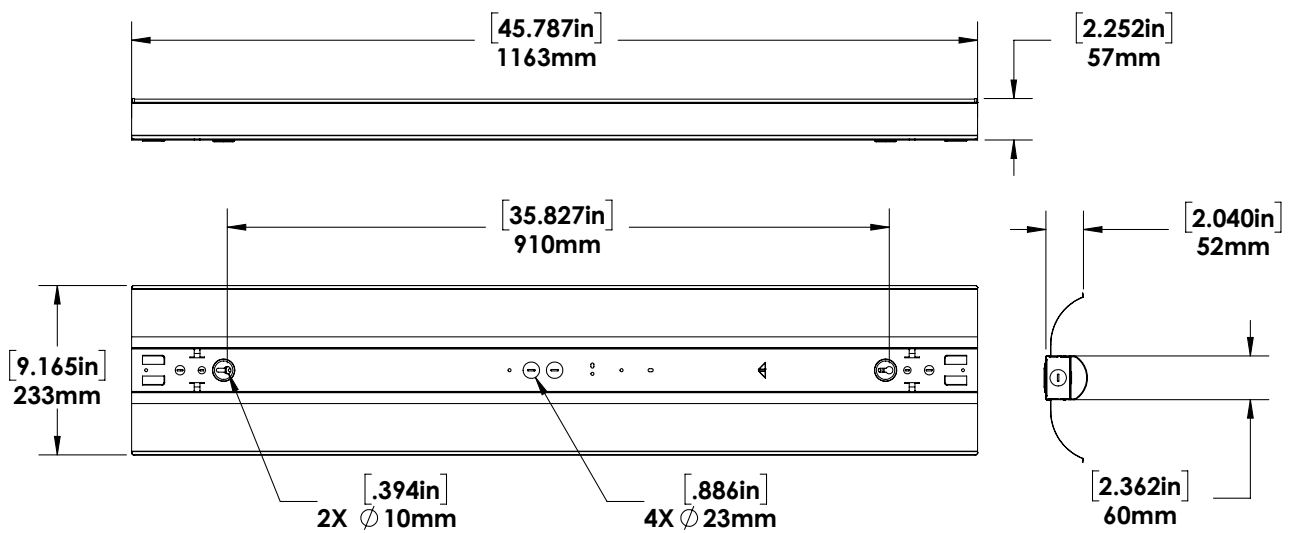
**ACCESSOIRES**



**Ensemble de réflecteurs latéraux**

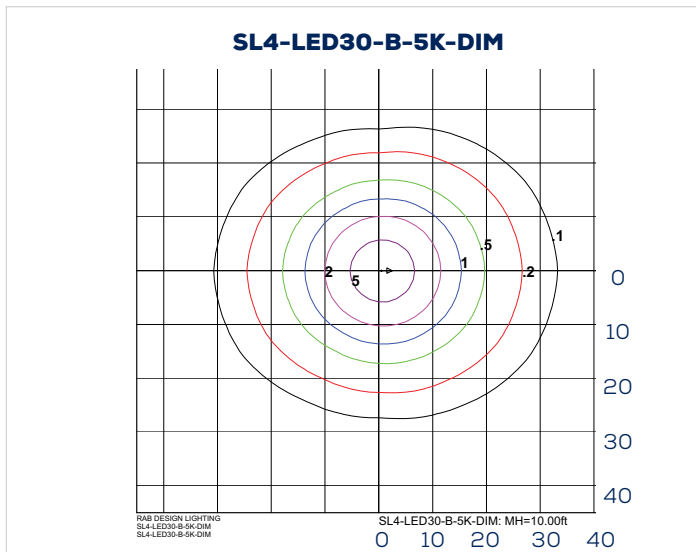
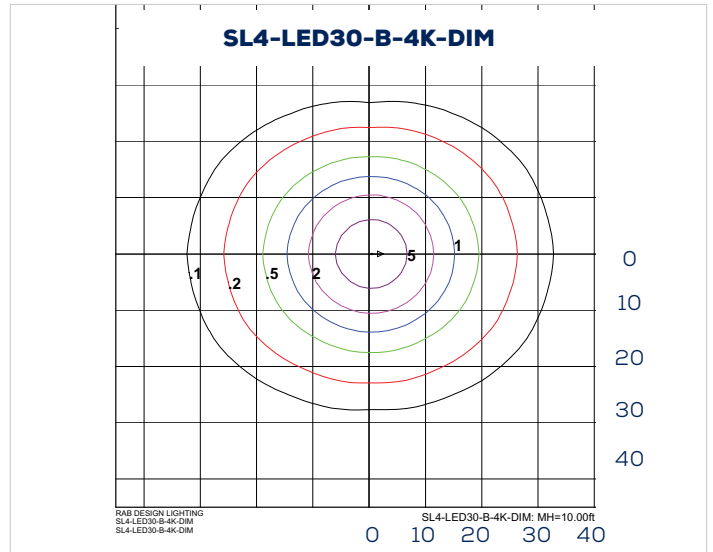
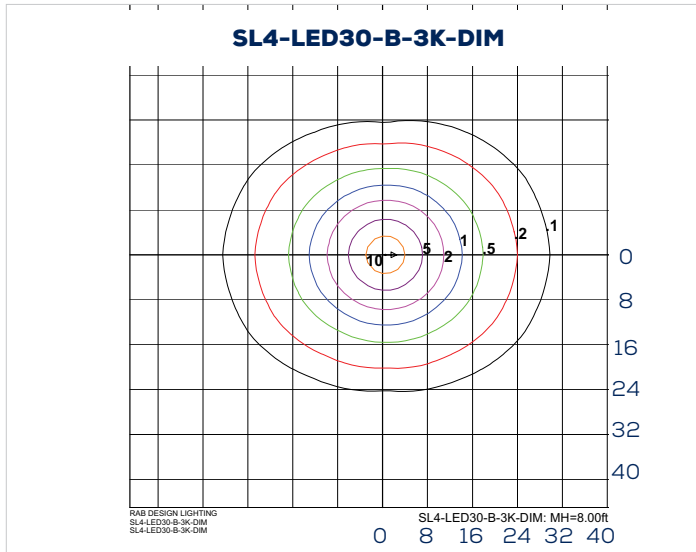


**Dimensions des réflecteurs latéraux**



**Dimensions du luminaire avec les réflecteurs latéraux**

# GRAPHIQUES D'INTENSITÉ



## GUIDE DE COMMANDE

---

SL4	LED30			
WATTS	TENSION	COULEUR TEMP	COMMUTATEUR	
	B - 120 - 277V*	VK - COULEUR RÉGLABLE (MODIFIABLE À 3K, 4K, OU 5K)	DIM - COMMUTATEUR RÉGLABLE*	
	C - 347V			

## ACCESSOIRES MONTABLES SUR SITE

---

COCHEZ LES ACCESSOIRES QUE VOUS SOUHAITEZ COMMANDER:

Réflecteurs latéraux pour SL4-LED - WHT