



SMW2D-LED24

Luminaire DEL pour Montage en Surface

SPÉCIFICATIONS*

Watts	27.0
Lumens	2877.5
Efficacité	106.3
Remplace jusqu'à	2 Lampes T8
Température de la couleur	4000K
Température de service	-25°C à +55°C
Tension	120-277*
Durée de vie des DEL:	50,000 hours
Homologation	ETL Listed, DLC
Matériau du boîtier	Acier
Lentille	Givrée
Facteur de puissance	0.91
Distorsion harmonique totale	9.9%
CRI	>80
Poids	2.2 lbs
Nombre maximum de branchements par rangée	15



DESCRIPTION

Le SMW2D-LED pour montage en surface est un luminaire de 2' linéaire, idéal pour une utilisation intérieure. Le luminaire est doté d'un système de raccordement facile à utiliser, idéal pour combiner plusieurs luminaires sur une même rangée.

APPLICATIONS



Escaliers



Couloirs



Foyers



Éclairage
général
de zones

CARACTÉRISTIQUES

- Raccord de liaison facile à utiliser vous permet de combiner jusqu'à 15 luminaires sur une rangée.
- Des languettes aux deux extrémités glissent facilement pour retirer la lentille et faciliter l'installation.
- Approbation DLC pour les remises sur l'énergie.

* Les spécifications ci-dessus s'appliquent à la version standard du produit - SMW2D-LED24-B-4K. Pour toute information sur les spécifications concernant les autres produits, voir page 2. NOTE : Toutes nos options de produits ne sont pas admissibles selon le DLC QPL. Pour tous nos produits homologués DLC, veuillez consulter la liste des produits homologués DLC sur www.designlights.org/qpl.

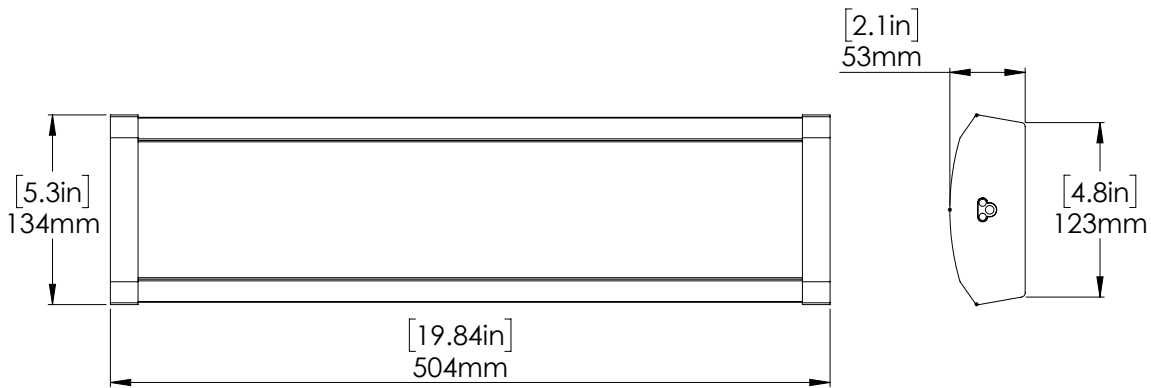
CARACTÉRISTIQUES DES AUTRES MODÈLES

MODEL DESCRIPTION	VOLTAGE (V)	INPUT POWER (W)	LIGHT OUTPUT	EFFICACY (Lm/W)	THD	PF	CCT	CRI
SMW2D-LED24-B-4K-XXX-XX	120-277	27.0	2877.5	106.3	9.9	0.91	3987	84

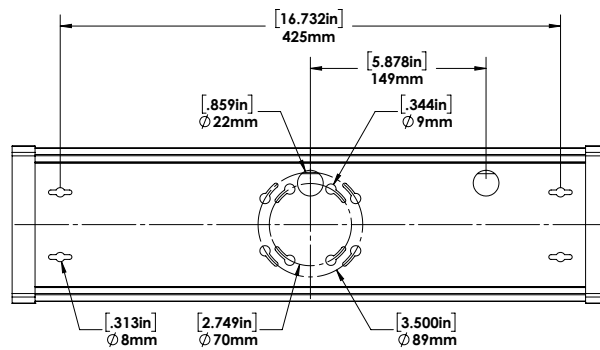
LEGEND

- B - 120V-277V
- 4K - 4000K
- XXX - FINITION DU BOÎTER
- FR - LENTILLE GIVRÉE

DIMENSIONS



Disques défonçables à l'arrière du luminaire



Poids = 2.2lbs

CÂBLAGE FACILE



Installation facile

Les pinces à chaque extrémité peuvent être retirées en les glissant, permettant à l'installateur de retirer facilement la lentille et de faciliter le câblage et l'entretien.

RACCORD



RACCORD

Le raccord de liaison facile à installer s'insère dans l'extrémité du luminaire SMW2D-LED permet de relier jusqu'à quinze luminaires en ligne.

(Le luminaire est livré complet avec un raccord de liaison)

ACCESSOIRES (VENDU SÉPARÉMENT)



Capuchon d'extrémité SMW avec entrée pour conduit

Capuchons d'extrémité faciles à installer pour mise en place de conduits.

1. Retirez le capuchon en place.
2. Installez le nouveau capuchon.
3. Fixez le conduit et le fil.

ACCESSOIRES (VENDU SÉPARÉMENT)



Cordon et fiche

Cordon et fiche de 5'.



Interconnexion

Câble d'interconnexion blanc de 12'.



Raccord

Inclus avec le luminaire, également vendu séparément.

GUIDE DE COMMANDE

SMW2D					
	WATTS	TENSION	COULEUR TEMP.	FINITION	LENTILLE
	LED24	B - 120 - 277V*	4K - 4000K	WHT - BLANC*	FR - LENTILLE GIVRÉE *

*Configuration normalisée

Non-gradable: L'appareil doit être utilisé avec des interrupteurs non-gradables.

GUIDE DE COMMANDE DES ACCESSOIRES

COCHEZ LES ACCESSOIRES QUE VOUS SOUHAITEZ COMMANDER:

012557 - CORDON ET FICHE - SMW-LED CORDON DE 5 pi AVEC FICHE BLANCHE

012558 - CÂBLE DE LIAISON - SMW-LED CÂBLE DE LIAISON DE 12 po BLANC

012559 - CONNECTEUR DE LIAISON SMW-LED (compris dans l'emballage; peut aussi être commandé séparément au besoin)

012571 - CAPUCHON D'EXTRÉMITÉ SMW AVEC ENTRÉE POUR CONDUIT