



# ORA2-LED30

## PROJECTEUR MURAL À DEL



### CARACTÉRISTIQUES\*

Puissance	30W
Lumens	3359
Efficacité	112 lm/W
Remplace HM	jusqu'à 100W
Tempér. couleur	4 000 K
Homologation	cULus, DLC, IP65,
Tempér. fonctionnement	-40°C à 40°C
Tension	120-277V, 347V en montage mural
Durée de la DEL	100 000 heures
Matériau du boîtier	Aluminium
Matériau de la lentille	Polycarbonate
Distorsion harmonique totale	18.57%
Facteur de puissance	0.9817
Options de montage	Étrier, joint d'articulation, montage mural



Montage sur joint d'articulation



Montage sur étrier



## DESCRIPTION

Le modèle ORA-LED est un luminaire réglable à usages multiples qui remplace les ensembles muraux et les projecteurs classiques. L'ORA propose une allure élégante et racée ainsi que de multiples options de montage.

## APPLICATIONS



Maisons en rangée



Copropriétés



Éclairage de périmètre



Centre commercial

## CARACTÉRISTIQUES

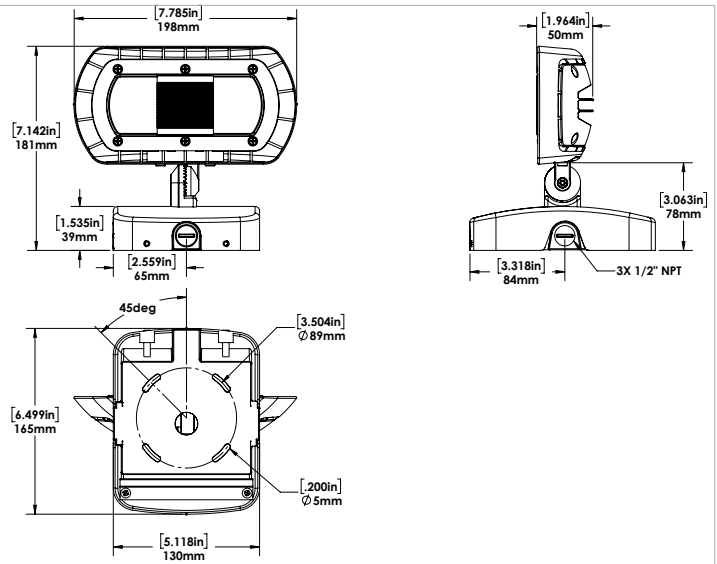
- Design élégant et racé avec une allure moderne
- Le luminaire peut être orienté vers le sol pour se conformer aux exigences de réduction de la pollution lumineuse ou être dirigé là où vous en avez besoin.
- Trois options de montage proposées – joint d'articulation, étrier et montage mural

\*Ces caractéristiques sont valables pour la configuration standard du produit. Pour de l'information sur les caractéristiques d'autres produits, consultez la page 3. **REMARQUE** : Toutes les configurations de produit ne sont pas homologuées DLC QPL. Pour connaître la liste de tous les produits qualifiés DLC, visitez [www.designlights.org/qpl](http://www.designlights.org/qpl).

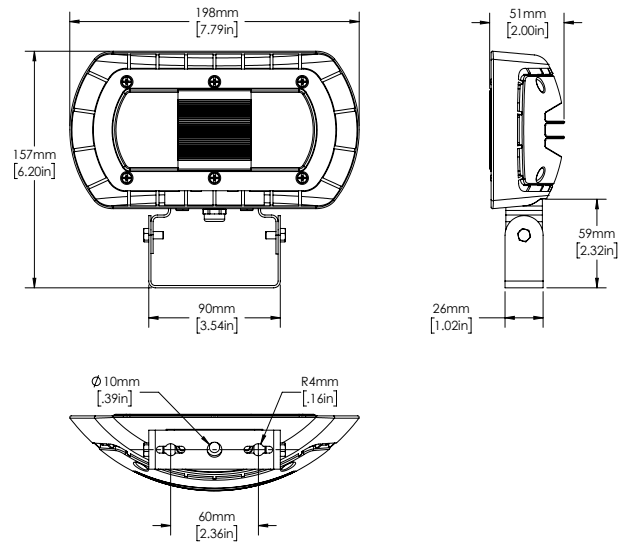
**DIMENSIONS**



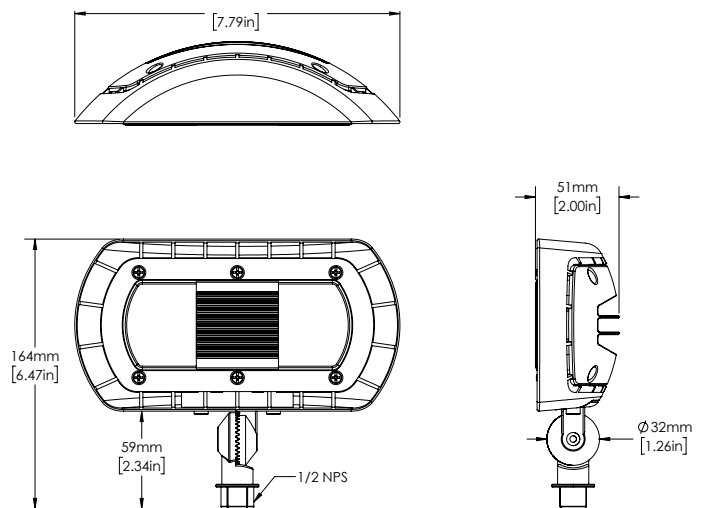
**Montage mural**



**Montage sur étrier**

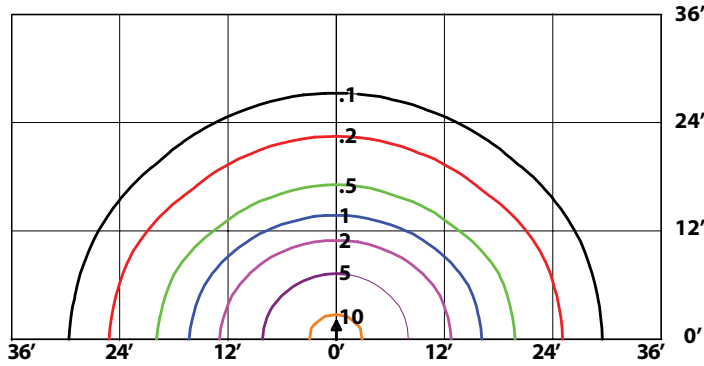


**Montage sur joint d'articulation**



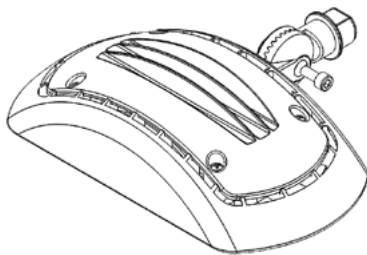
**PHOTOMÉTRIE**

**ORA2-LED30 4K MONTÉ À 12 PI -  
ORIENTATION POUR MONTAGE MURAL**

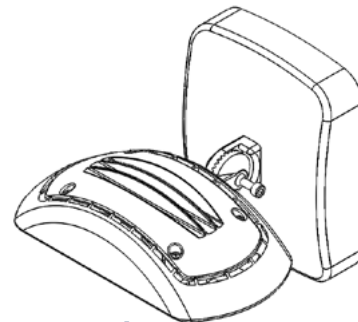


**APPLIQUE MURALE ARCHITECTURALE**

Pour la version à montage mural architecturale, commandez séparément un joint d'articulation ORA avec boîte noire architecturale.

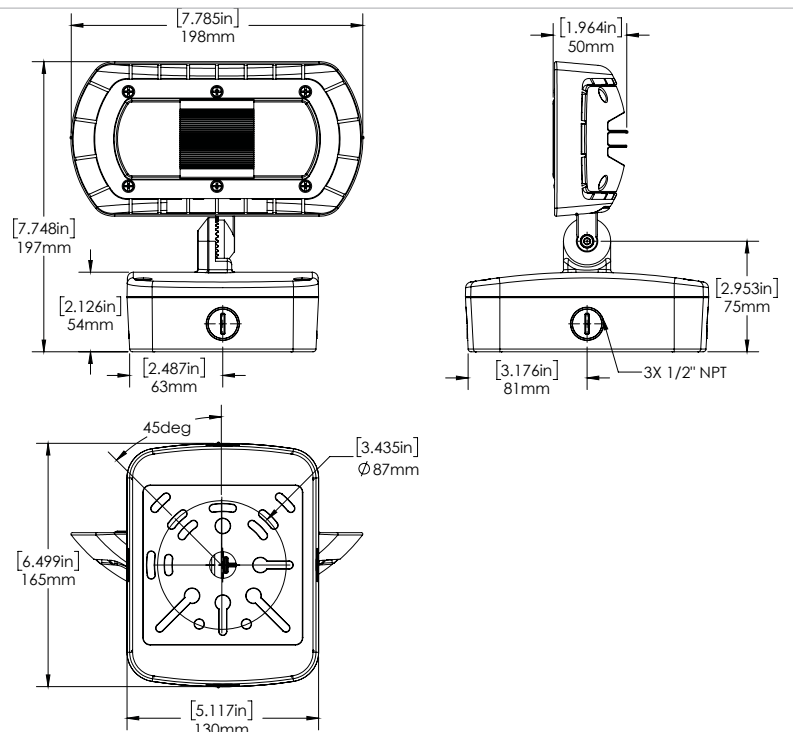


**Étape un**  
Retirez la vis du joint d'articulation.



**Étape deux**  
Montez sur le support avec le câblage, puis serrez la vis.

**347V EN MONTAGE MURAL**



## CARACTÉRISTIQUES

CARACTÉRISTIQUES*	TENSION (V)	PUISSANCE D'ENTRÉE (W)	FLUX LUMINEUX	EFFICACITÉ (Lm/W)	DHT (%)	FP
ORA2-LED30-B-4K-XXX-XX	120-277	30.08	3358.6	111.66	18.57	0.9817
ORA2-LED30-C-4K-XXX-XX	347	34.37	3613	105.12	13.16	0.9545

Homologué DLC comme luminaire de secteur extérieur monté au mur avec défilement complet, comme projecteur architectural ou comme projecteur à faisceau étroit

### Legend

B - 120-277V, C-347V

4K - 4000K

XXX- Fini

XX- Montage

## GUIDE DE COMMANDE



\* Configuration standard

## ACCESSOIRES INSTALLÉS SUR PLACE

COCHEZ LES ACCESSOIRES QUE VOUS VOULEZ COMMANDER :

MONTAGE MURAL ORA1/2 avec 3 entrées pour conduit, bronze.

Support pour montage mural architectural avec entrées pour conduit, bronze