



ORA3-LED50

PROJECTEUR MURAL À DEL



CARACTÉRISTIQUES*

Puissance	50W
Lumens	5470
Efficacité	111 lm/W
Remplace HM	jusqu'à 150 W
Tempér. couleur	4 000 K
Homologation	cULus, DLC, IP65,
Tempér. fonctionnement	-40°C à 40°C
Tension	120-277V, 347V en montage mural
Durée de la DEL	100 000 heures
Matériau du boîtier	Aluminium
Matériau de la lentille	Polycarbonate
Distorsion harmonique totale	19.78%
Facteur de puissance	0.9788
Options de montage	Étrier, joint d'articulation, montage mural



DESCRIPTION

Le modèle ORA-LED est un luminaire réglable à usages multiples qui remplace les ensembles muraux et les projecteurs classiques. L'ORA propose une allure élégante et racée ainsi que de multiples options de montage.

APPLICATIONS



Maisons en rangée



Copropriétés



Éclairage de périmètre




Centre commercial

CARACTÉRISTIQUES

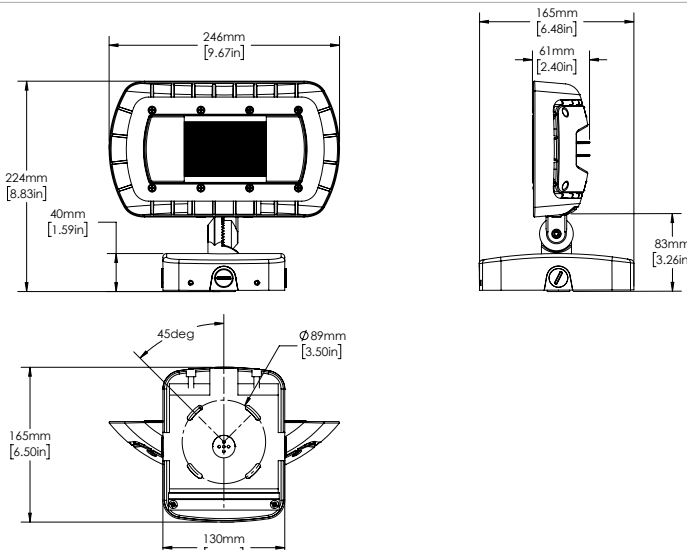
- Design élégant et racé avec une allure moderne
- Le luminaire peut être orienté vers le sol pour se conformer aux exigences de réduction de la pollution lumineuse ou être dirigé là où vous en avez besoin.
- Trois options de montage proposées – joint d'articulation, étrier et montage mural

*Ces caractéristiques sont valables pour la configuration standard du produit. Pour de l'information sur les caractéristiques d'autres produits, consultez la page 3. **REMARQUE** : Toutes les configurations de produit ne sont pas homologuées DLC QPL. Pour connaître la liste de tous les produits qualifiés DLC, visitez www.designlights.org/qpl.

DIMENSIONS




Support mural

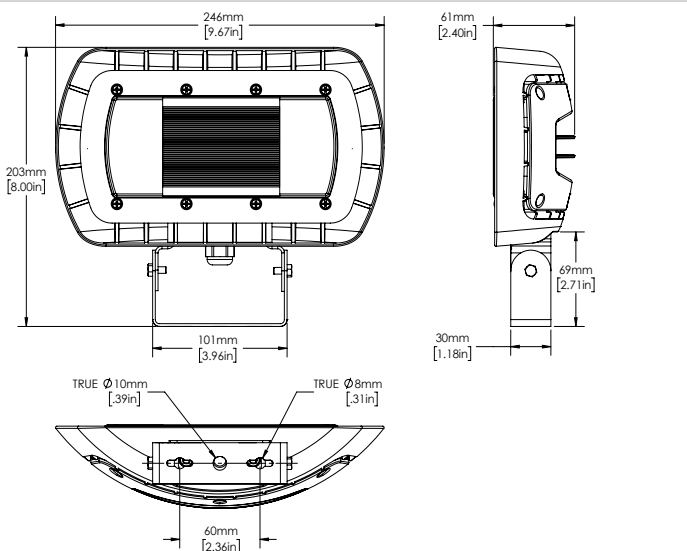


Technical drawings for wall support mounting:

- Top view: 246mm [9.67in] width, 224mm [8.83in] height, 40mm [1.59in] mounting offset.
- Side view: 165mm [6.48in] height, 61mm [2.40in] mounting offset, 83mm [3.26in] depth.
- Front view: 145mm [5.50in] height, 130mm [5.12in] width, 45deg angle, Ø89mm [3.50in] diameter.




Montage sur étrier

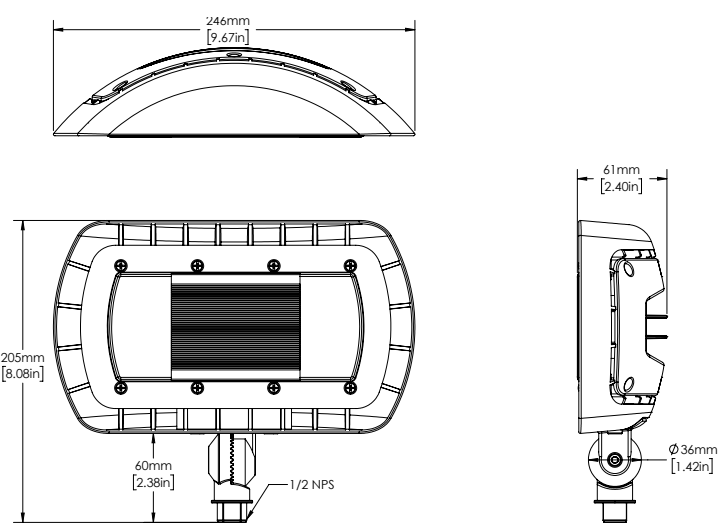


Technical drawings for bracket mounting:

- Top view: 246mm [9.67in] width, 203mm [8.00in] height, 101mm [3.96in] mounting offset.
- Side view: 61mm [2.40in] height, 69mm [2.71in] mounting offset, 30mm [1.18in] depth.
- Front view: TRUE Ø10mm [.39in] and TRUE Ø8mm [.31in] mounting holes, 60mm [2.36in] width.



Montage sur joint d'articulation

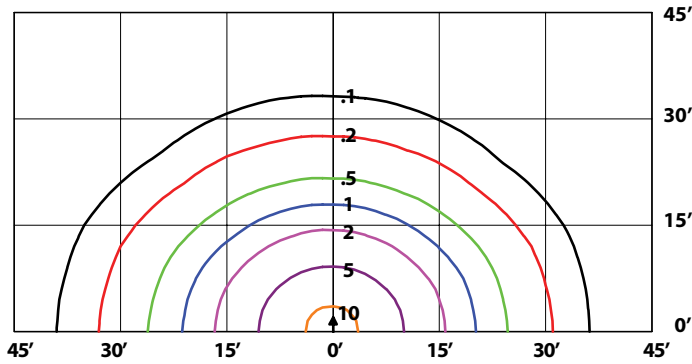


Technical drawings for articulation joint mounting:

- Top view: 246mm [9.67in] width.
- Front view: 205mm [8.08in] height, 60mm [2.38in] mounting offset, 1/2 NPS connection.
- Side view: 61mm [2.40in] height, Ø36mm [1.42in] diameter.

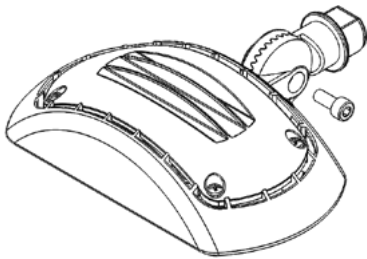
PHOTOMÉTRIE

ORA3-LED50 4K À 15 PI - ORIENTATION POUR MONTAGE MURAL

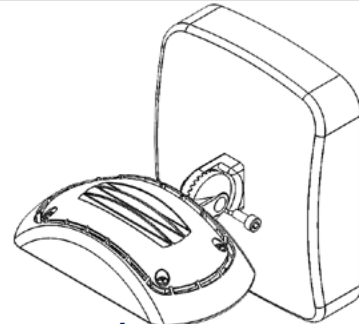


APPLIQUE MURALE ARCHITECTURALE

Pour la version à montage mural architecturale, commandez séparément un joint d'articulation ORA avec boîte noire architecturale.

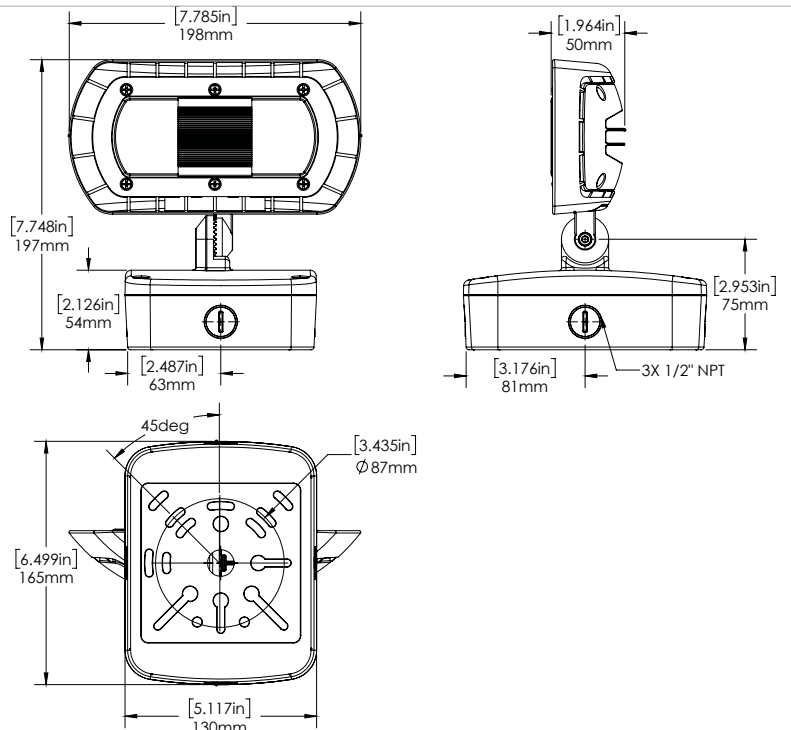


Étape un
Retirez la vis du joint d'articulation.



Étape deux
Montez sur le support avec le câblage, puis serrez la vis.

347V EN MONTAGE MURAL



CARACTÉRISTIQUES

CARACTÉRISTIQUES	TENSION (V)	PUISSANCE D'ENTRÉE (W)	FLUX LUMINEUX	EFFICACITÉ (Lm/W)	DHT (%)	FP
ORA3-LED50-B-4K-XXX-XX	120-277	49.3	5470	110.95	19.78	0.9788
ORA3-LED50-C-4K-XXX-XX	347	53.29	5796	108.76	14.53	0.9543

Homologué DLC comme luminaire de secteur extérieur monté au mur avec défilement complet, comme projecteur architectural ou comme projecteur à faisceau étroit

Legend

B- 120-277V, C - 347V

4K - 4000K

XXX- Fini

XX- Montage

GUIDE DE COMMANDE

ORA3	PUISSANCE	TENSION	Tempér. couleur	FINI	MONTAGE	OPTIONS
	LED50	B - 120 - 277 V* C - 347V en montage mural	4K - 4 000 K*	BRZ - BRONZE*	KN - Joint d'articulation YK - Étrier WMC - Montage mural WMCB - Montage mural pour 347V	PC - PHOTOCELLULE

* Configuration standard

ACCESSOIRES INSTALLÉS SUR PLACE

COCHEZ LES ACCESSOIRES QUE VOUS VOULEZ COMMANDER :

MONTAGE MURAL ORA1/2 avec 3 entrées pour conduit, bronze.

Support pour montage mural architectural avec entrées pour conduit, bronze