



ORA4-LED80

PROJECTEUR MURAL À DEL



CARACTÉRISTIQUES*

Puissance	78W
Lumens	8827
Efficacité	113 lm/W
Remplace HM	jusqu'à 250 W
Tempér. couleur	4 000 K
Homologation	cULus, DLC, IP65
Tempér. fonctionnement	-40°C à 40°C
Tension	120-277V, 347V en montage mural
Durée de la DEL	100 000 heures
Matériau du boîtier	Aluminium
Matériau de la lentille	Polycarbonate
Distorsion harmonique totale	20.36%
Facteur de puissance	0.9743
Options de montage	Étrier, joint d'articulation, montage mural



DESCRIPTION

Le modèle ORA-LED est un luminaire réglable à usages multiples qui remplace les ensembles muraux et les projecteurs classiques. L'ORA propose une allure élégante et racée ainsi que de multiples options de montage.

APPLICATIONS



Maisons en rangée



Copropriétés



Éclairage de périmètre



Centre commercial

CARACTÉRISTIQUES

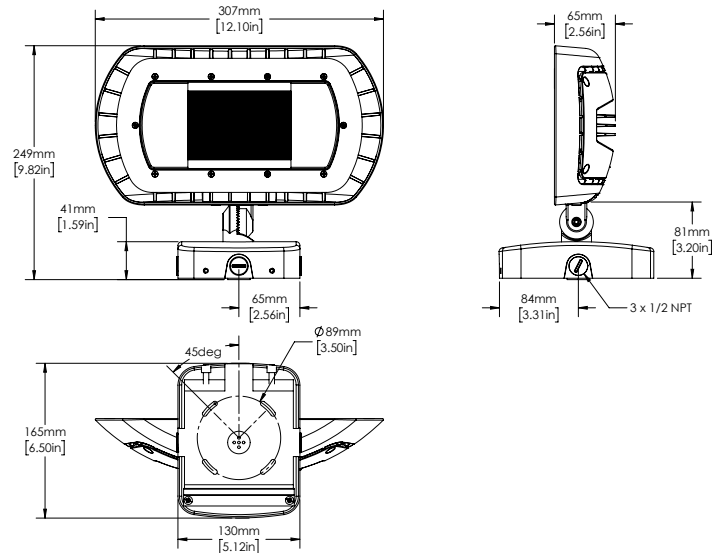
- Design élégant et racé avec une allure moderne
- Le luminaire peut être orienté vers le sol pour se conformer aux exigences de réduction de la pollution lumineuse ou être dirigé là où vous en avez besoin.
- Trois options de montage proposées – joint d'articulation, étrier et montage mural

*Ces caractéristiques sont valables pour la configuration standard du produit. Pour de l'information sur les caractéristiques d'autres produits, consultez la page 3. **REMARQUE** : Toutes les configurations de produit ne sont pas homologuées DLC QPL. Pour connaître la liste de tous les produits qualifiés DLC, visitez www.designlights.org/qpl.

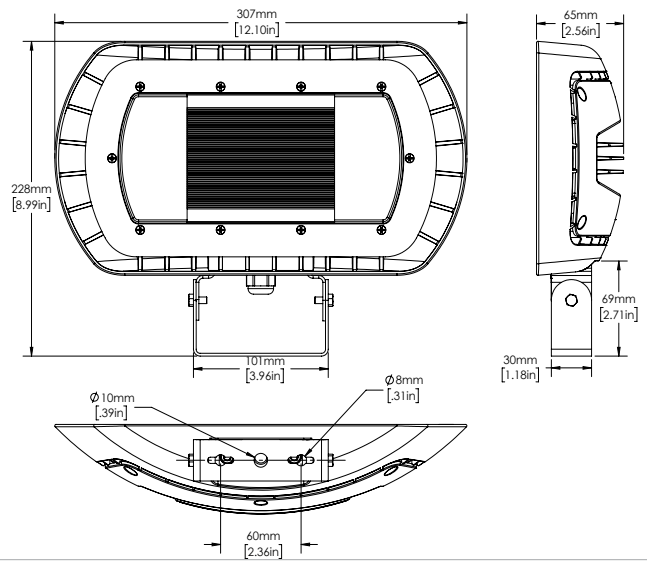
DIMENSIONS



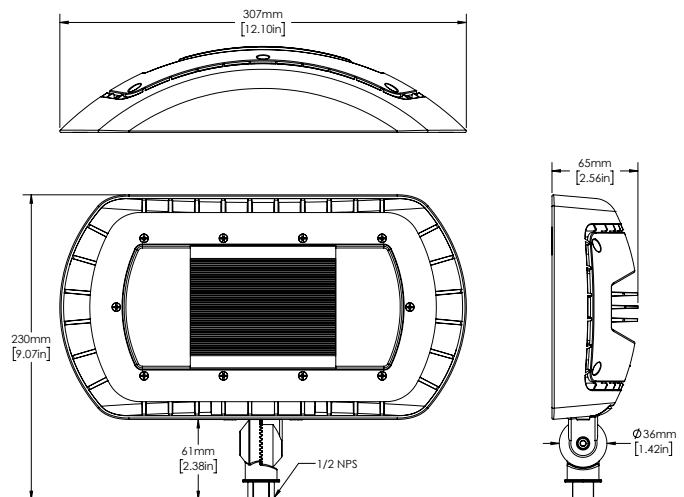
Montage mural



Montage sur étrier

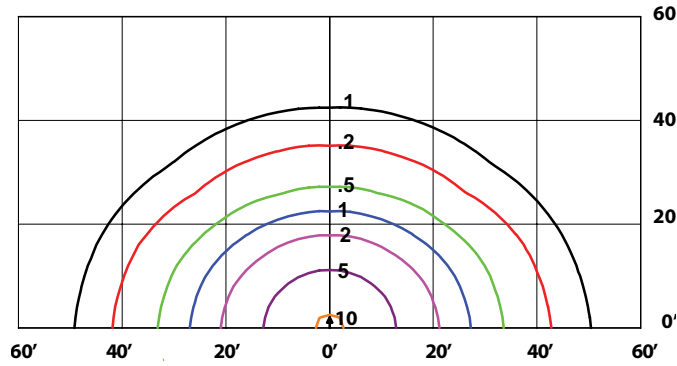


Montage sur joint d'articulation



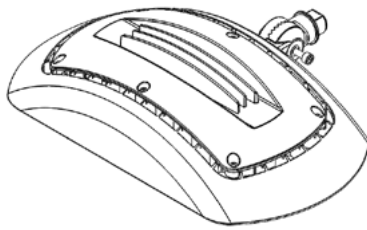
PHOTOMÉTRIE

ORA4-LED80 4K MONTÉ À 20 PI - ORIENTATION POUR MONTAGE MURAL



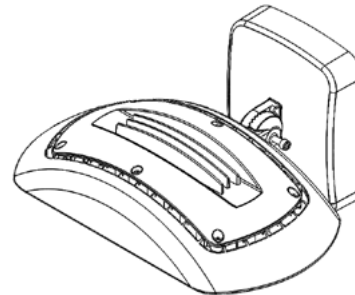
APPLIQUE MURALE ARCHITECTURALE

Pour la version à montage mural architecturale, commandez séparément un joint d'articulation ORA avec boîte noire architecturale.



Étape un

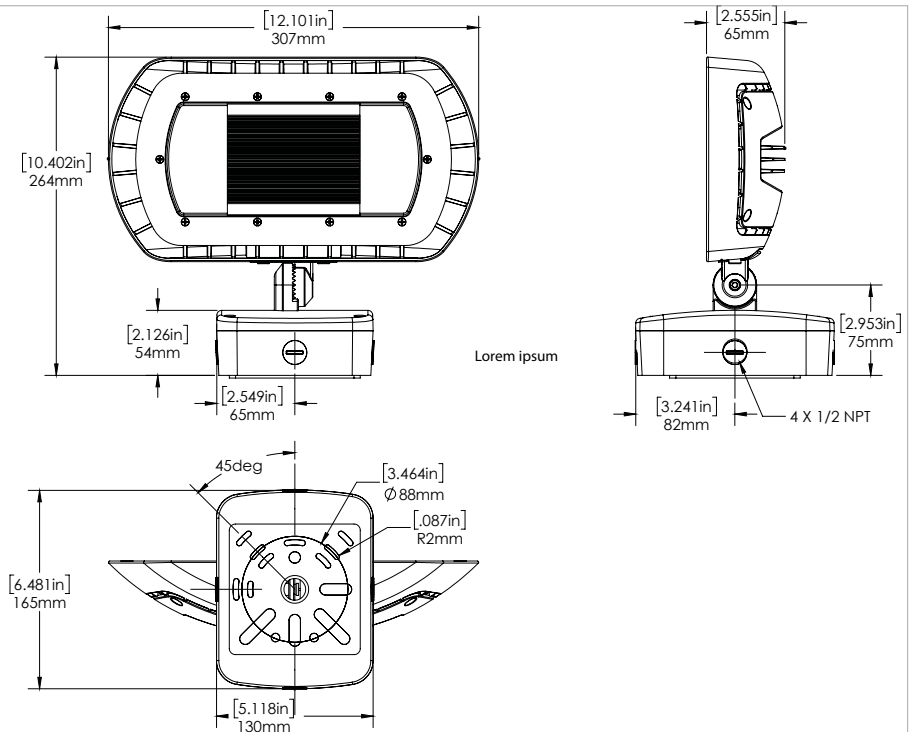
Retirez la vis du joint d'articulation.



Étape deux

Montez sur le support avec le câblage, puis serrez la vis.

347V EN MONTAGE MURAL



CARACTÉRISTIQUES

CARACTÉRISTIQUES	TENSION (v)	PUISSANCE D'ENTRÉE (W)	FLUX LUMINEUX	EFFICACITÉ (Lm/W)	DHT (%)	FP
ORA4-LED80-B-4K-XXX-XX	120-277	77.9	8827.1	113.31	20.36	0.9743
ORA4-LED80-C-4K-XXX-XX	347	83.26	8647	103.86	18.44	0.9502

Homologué DLC comme luminaire de secteur extérieur monté au mur avec défilement complet, comme projecteur architectural ou comme projecteur à faisceau étroit

Legend

B- 120-277V, C - 347V

4K - 4000K

XXX- Fini

XX- Montage

GUIDE DE COMMANDE

ORA4	PUISSANCE	TENSION	Tempér. couleur	FINI	MONTAGE	OPTIONS
	LED80	B - 120 - 277 V* C-347V en montage mural	4K - 4 000 K*	BRZ - BRONZE*	KN-Joint d'articulation YK - Étrier WMC-Montage mural WMCB -Montage mural pour 347 V	PC - PHOTOCELLULE

* Configuration standard

ACCESSOIRES INSTALLÉS SUR PLACE

COCHEZ LES ACCESSOIRES QUE VOUS VOULEZ COMMANDER :

MONTAGE MURAL ORA1/2 avec 3 entrées pour conduit, bronze.

Support pour montage mural architectural avec entrées pour conduit, bronze