

SWP-LED est un luminaire mural durable à profil surbaissé pour l'extérieur qui se projette à moins de 3,5 po du mur.



APPLICATIONS

Idéal pour les entrées et les sorties d'usines, les périmètres d'immeuble, les entrepôts et les quais de chargement

Project	
Type	
Date	
Notes	

CARACTÉRISTIQUES

Fabrication

Boîtier durable en polycarbonate avec plaque arrière en aluminium.

Configuration des DEL

L'intensité totale du luminaire est de 1 533 lumens moyennant une efficacité de 101 lm/watt. C'est le remplacement idéal pour un luminaire HM de 70 W. La température de couleur standard des DEL est de 5 000 K.

Électricité

La puissance totale du luminaire est de 15 W. L'appareil standard est doté d'un régulateur haute efficacité compatible à 120 V.

Photocellule

Photocellule comprise.

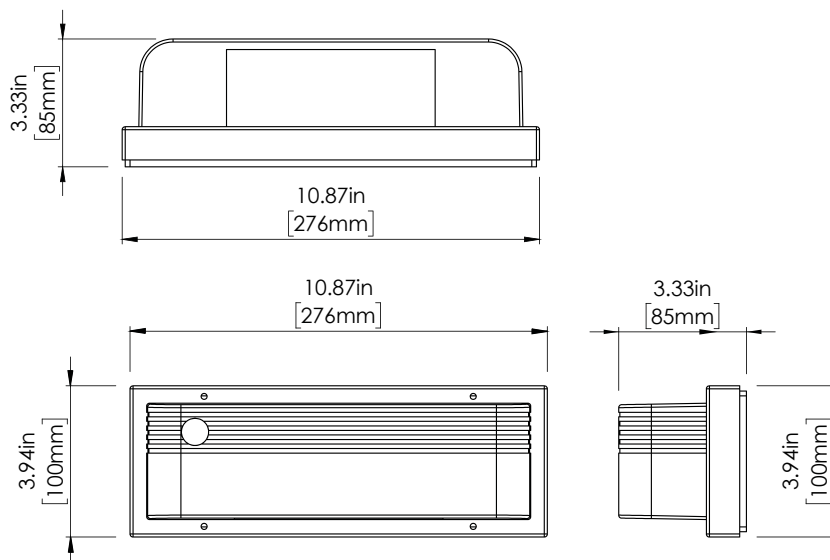
Fini

Fini standard bronze

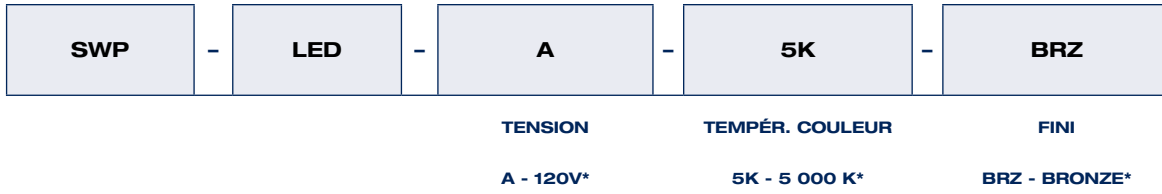
Puissance	15 W
Lumens	Min. de 1 533
Efficacité	Min. de 101 lm/watt

Température de fonctionnement	-40 °C à 40 °C
Homologation	cULus, DLC
Durée nominale	100,000 heures
Tempér. de couleur	5 000K
Garantie	5 ans

DIMENSIONS



GUIDE DE COMMANDE



* Configuration standard