



GWL5-LED100

Luminaire mural DEL



SPECIFICATIONS*

Watts	98
Lumens	11780
Efficacité	121
Remplace jusqu'à	250W HPS
Temp de la couleur	5000K*
Homologations	cULus, IP65
Température de service	-40°C to +40°C
Tension	120-277V*, 347V
Autonomie des DEL	100,000 Heures
Matériau du boîtier	Aluminium moulé
Matériau de la lentille	Polycarbonate
Finition	Bronze
Distortion harmonique	14.41%
Facteur de puissance	>0.95
Options de montage	Montage mural

*Standard



DESCRIPTION

Les luminaires GWL-LED sont compacts, faciles à installer avec une efficacité élevée de plus de 100 lumens par watt. Le GWL5-LED100 est un système mural facile à installer.

APPLICATIONS



Entrées et
sortie



Bureaux

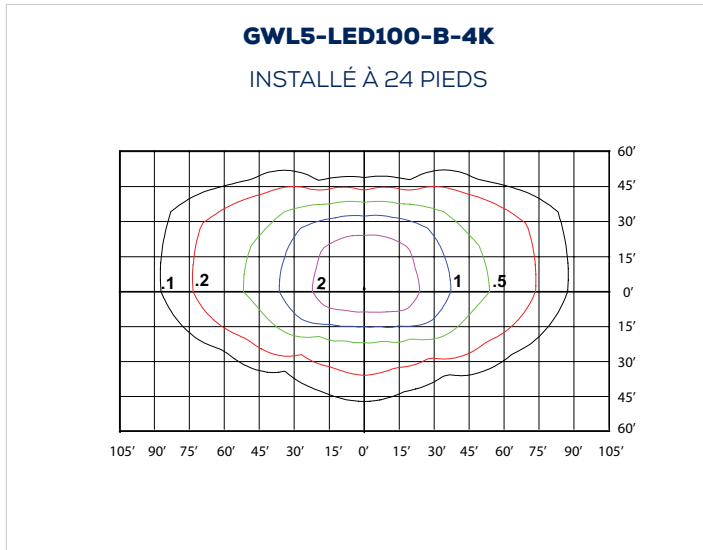


Condos

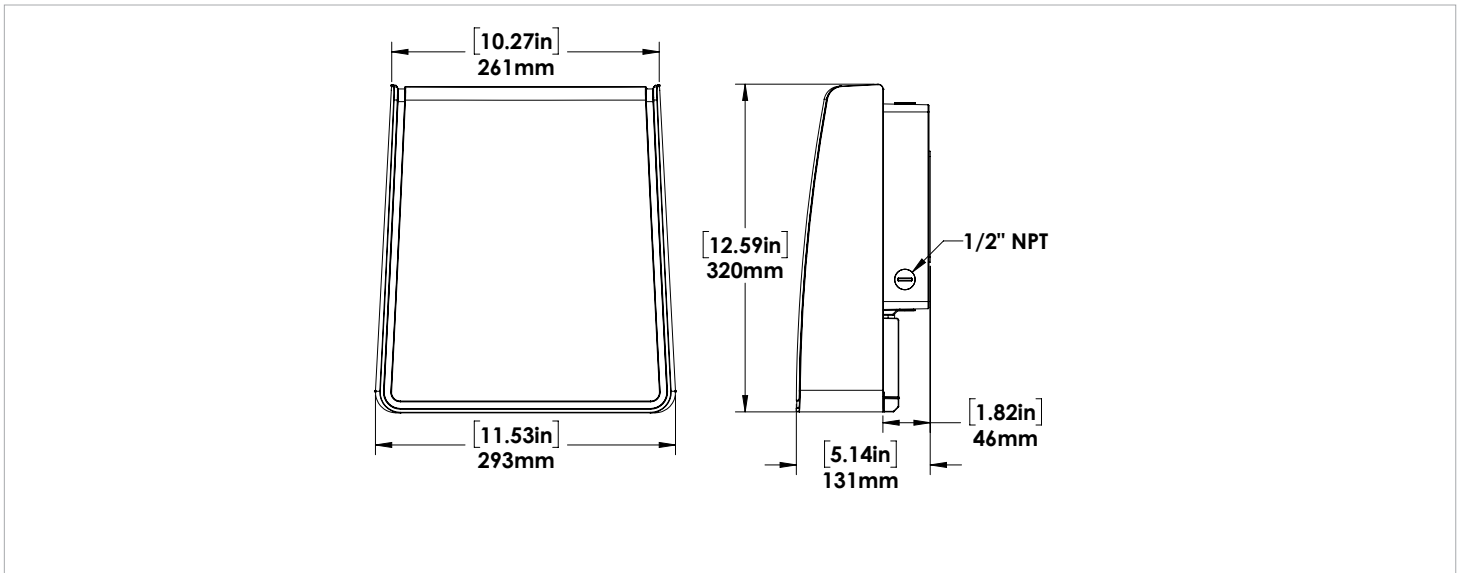
CARACTÉRISTIQUES

- L'appareil est conçu pour s'accrocher et se fixer sur le dessus du boîtier afin que l'installateur puisse utiliser ses deux mains pour faire les connexions de fils facilement.
- Le boîtier arrière est muni d'une bulle de niveau intégrée pour faciliter l'alignement de l'installation.
- Boîtier en aluminium moulé sous pression avec quincaillerie en acier inoxydable.
- Le luminaire peut être monté en surface sur une boîte de jonction ou directement sur le mur, junction box or directly mounted on the wall

GRAPHIQUES D'INTENSITÉ



DIMENSIONS



INSTALLATION FACILE



Ouvrir le luminaire, monter l'arrière du boîtier sur la boîte de jonction.



Fixer l'appareil sur le dessus du boîtier et connecter facilement les fils à deux



Décrocher le luminaire du boîtier, le retourner et le fixer de nouveau au



Insérez le luminaire sur le boîtier et visser la ou les vis sous la lentille.

AUTRES SPÉCIFICATIONS

MODEL DESCRIPTION	TENSION (V)	PUISSANCE D'ENTRÉE	LUMINOSITÉ	EFFICACITÉ	THD	PF	CCT(K)	CRI
GWL5-LED100-B-5K-XXX	(Lm/W)	THD	PF	CCT(K)	CRI	0.9484	5000	83.1
GWL5-LED100-C-5K-XXX	347V	103.9	10304	99.17	21.48	0.9555	5000	83.2

LÉGENDE

B - 120V-277V, C-347V

5K - 5000K,

XXX - FINITION DU BOÎTIER

GUIDE DE COMMANDE

GWL5	LED100			
WATTS	TENSION	TEMP. COULEUR	FINITION	
	B - 120 - 277V*	5K - 5000K*	BRZ - BRONZE*	
	C - 347V			