



ORA1-LED15

Projecteur mural à DEL



CARACTÉRISTIQUES*

| | |
|------------------------------|--------------------------------------|
| Puissance | 16W |
| Lumens | 1510 |
| Efficacité | 97 lm/W |
| Remplace HM | jusqu'à 70W |
| Tempér. couleur | 4 000 K |
| Homologation | cULus, IP65 |
| Tempér. fonctionnement | -40°C à 40°C |
| Tension | 120-277V, 347V en montage mural |
| Durée de la DEL | 100 000 heures |
| Matériau du boîtier | Aluminium |
| Matériau de la lentille | Polycarbonate |
| Distorsion harmonique totale | 18.41 |
| Facteur de puissance | 0.912 |
| Options de montage | Étrier, joint d'articulation, au mur |

*Standard



Montage sur joint d'articulation



Montage sur étrier



DESCRIPTION

Le modèle ORA-LED est un luminaire réglable à usages multiples qui remplace les ensembles muraux et les projecteurs classiques. L'ORA propose une allure élégante et racée ainsi que de multiples options de montage.

APPLICATIONS



Maisons en rangée



Copropriétés



Éclairage de périmètre



Centre commercial

CARACTÉRISTIQUES

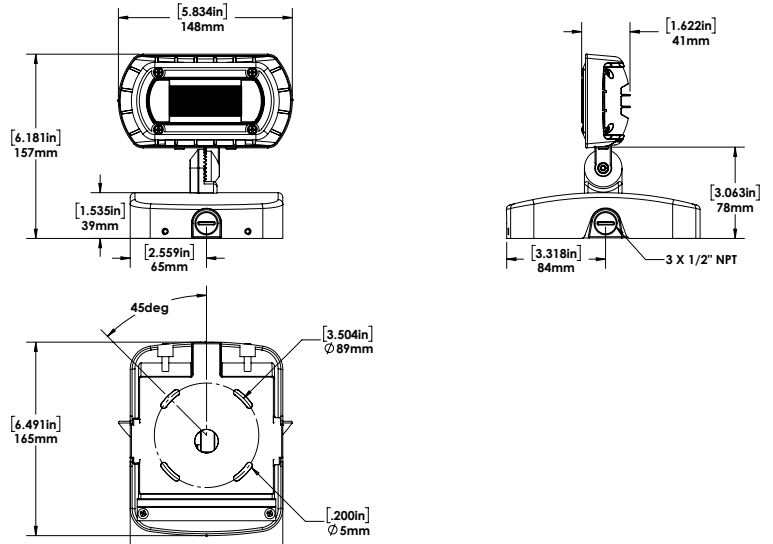
- Design élégant et racé avec une allure moderne
- Le luminaire peut être orienté vers le sol pour se conformer aux exigences de réduction de la pollution lumineuse ou être dirigé là où vous en avez besoin.
- Trois options de montage proposées – joint d'articulation, étrier et montage mural

*Ces caractéristiques valent pour la configuration standard du produit. Pour plus de détails sur les caractéristiques d'autres configurations, consultez la page 2. **REMARQUE** : Toutes les configurations de nos produits ne se qualifient pas pour le DLC QPL. Pour voir tous nos produits homologués DLC, visitez la liste des produits homologués DLC à l'adresse www.designlights.org/apl.

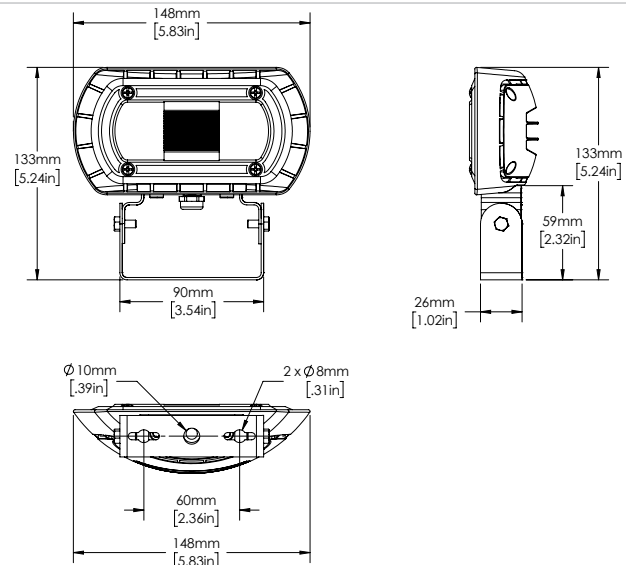
DIMENSIONS



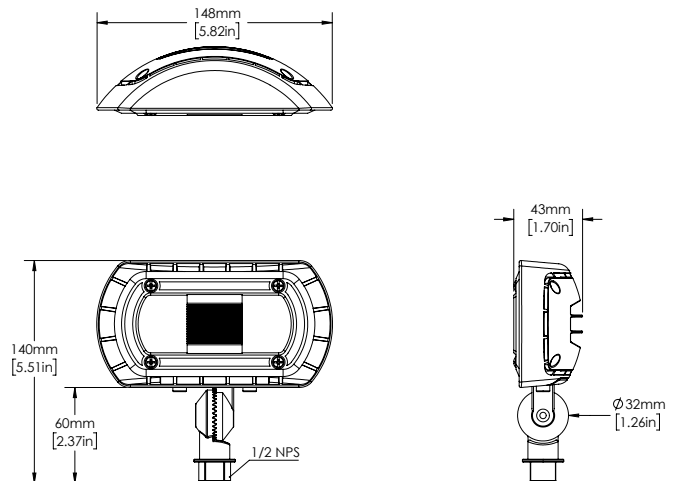
Montage mural



Montage sur étrier

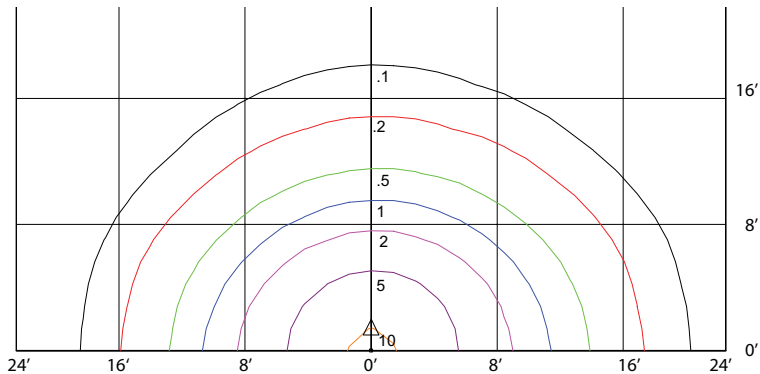


Montage sur joint d'articulation



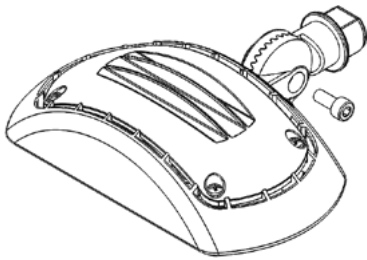
PHOTOMÉTRIE

**ORA1-LED15 4K MONTÉ À 8 PI -
ORIENTATION POUR MONTAGE MURAL**



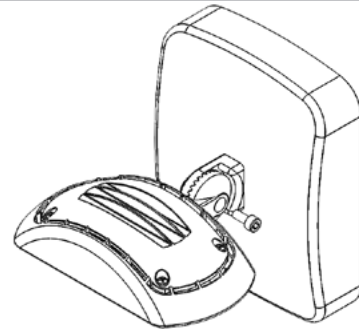
APPLIQUE MURALE ARCHITECTURALE

Pour la version à montage mural architecturale, commandez séparément un joint d'articulation ORA avec boîte noire architecturale.



Étape un

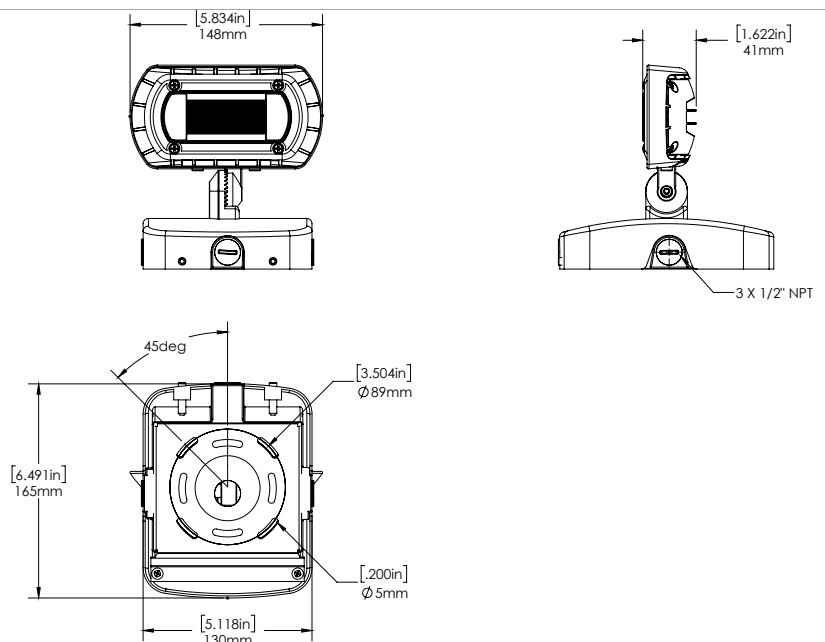
Retirez la vis du joint d'articulation.



Étape deux

Montez sur le support avec le câblage, puis serrez la vis.

347V EN MONTAGE MURAL



CARACTÉRISTIQUES

| DESCRIPTION DU MODÈLE | TENSION (V) | PUISSANCE D'ENTRÉE (W) | FLUX LUMINEUX | EFFICACITÉ (Lm/W) | DHT | FP |
|------------------------|-------------|------------------------|---------------|-------------------|-------|--------|
| ORA1-LED15-B-4K-XXX-XX | 120-277 | 15.64 | 1509.9 | 97.15 | 18.41 | 0.912 |
| ORA1-LED15-C-4K-XXX-XX | 347 | 17.04 | 1771 | 103.93 | 18.26 | 0.9264 |

Homologué DLC comme luminaire de secteur extérieur monté au mur avec défilement complet, comme projecteur architectural ou comme projecteur à faisceau étroit

GUIDE DE COMMANDE

| ORA1 | PUISSANCE | TENSION | TEMPÉR. COULEUR | FINI | MONTAGE |
|------|-----------|---------------------------|-----------------|---------------|--------------------------------|
| | LED15 | B - 120 - 277 V* | 4K - 4 000 K* | BRZ - BRONZE* | KN-Joint d'articulation |
| | | C - 347V en montage mural | | | YK - Étrier |
| | | | | | WMC-Montage mural |
| | | | | | WMCB - Montage mural pour 347V |

* Configuration standard

ACCESSOIRES INSTALLÉS SUR PLACE

COCHEZ LES ACCESSOIRES QUE VOUS VOULEZ COMMANDER :

MONTAGE MURAL ORA1/2 avec 3 entrées pour conduit, bronze.

Support pour montage mural architectural avec entrées pour conduit, bronze