



WLE-LED12

Luminaire mural DEL



SPECIFICATIONS*

Watts	12
Lumens	1275.8
Efficacité	105.7
Remplace jusqu'à	50W MH
Temp de la couleur	4,000K
Homologations	cETLus
Température de service	-40°C to +40°C
Tension	120-277*
Autonomie des DEL	50,000 heures
Matériau du boîtier	Aluminium moulé
Matériau de la lentille	Polycarbonate clair
Facteur de puissance	0.921
Distortion harmonique totale	14.5
CRI	84
Cellule photo-électrique	Incluse

*Standard



DESCRIPTION

Le luminaire WLE est un luminaire mural écoénergétique de style classique. Disponible en version de 12W, il est composé d'un boîtier en polycarbonate résistant au vandalisme et d'une lentille transparente striée.

APPLICATIONS



Entrées



Portes arrières



Quai de
chargement



Éclairage
périphérique

CARACTÉRISTIQUES

- Luminaire mural DEL compact et facile à installer
- Plaque de fond en aluminium robuste avec boîtier en polycarbonate et lentille transparente.
- Barre de montage transversale incluse pour installation sur la boîte de jonction..

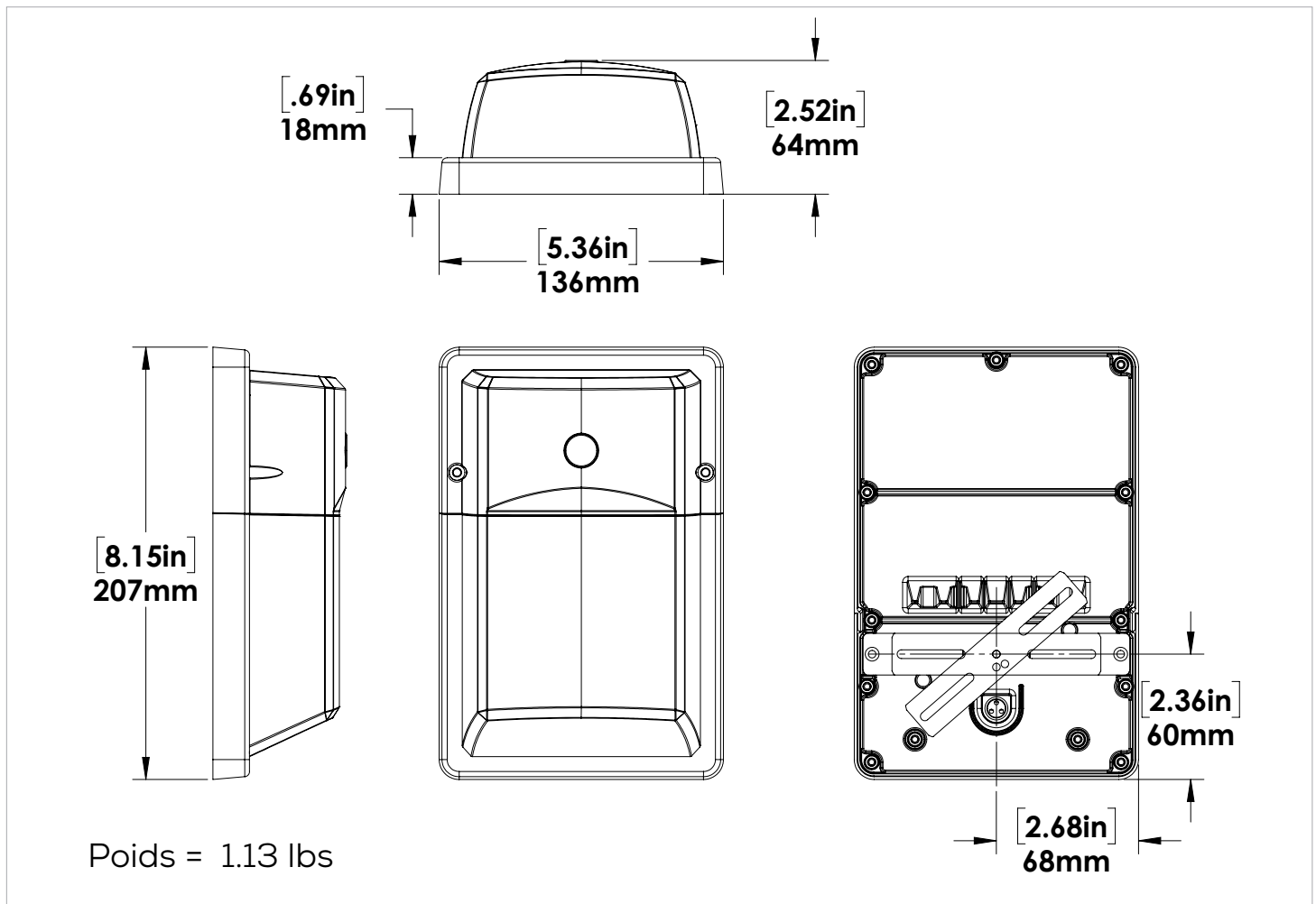
AUTRES SPÉCIFICATIONS

MODEL DESCRIPTION	TENSION (V)	PUISSANCE (W)	LUMIOSITÉ	EFFICACI (Lm/W)	THD	PF	CCT	CRI
WLE-LED12-B-4K-BLK-PC-CL	120-277	12	1275.8	105.7	14.5	0.921	4000	84

LÉGENDE

- B - 120V-277V
- 4K-4000K
- BLK - Noir
- PC - Cellule Photo-Électrique
- CL- Lentille claire

DIMENSIONS



GUIDE DE COMMANDE

WLE						
	WATTS	TENSION	TEMP. COULEUR.	FINI	OPTIONS	LENTILLE
	LED12	B - 120 - 277V	4K -4000K	BLK - Noir	PC - CELLULE PHOTO- ÉLECTRIQUE	CL- Lentille claire

*Configuration standard.