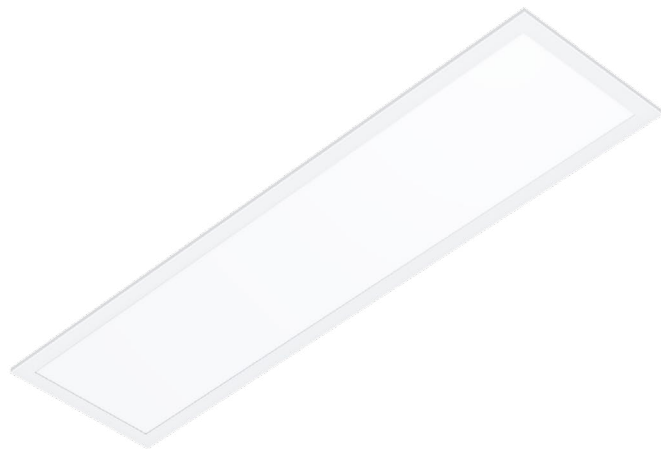




CPL14-LED30A18

Luminosité Réglable | Couleurs Sélectionnables

Panneaux DEL



Autres dimensions disponibles



2 pi x 4 pi



2 pi x 2 pi

CARACTÉRISTIQUES

Puissance	28W, 24W, 18W
Lumens	3 500 max
Efficacité (lm/W)	125 lm/W
Temp. Couleur	3,5K, 4K, 5K 4K (par défaut)
Tempér. Fonctionnement	-20°C to +40°C
Tension	120-277V 120-347V
DHT	12.4%
Matériau	Lentille de PMMA (acrylique) Cadre : aluminium
Angle du Faisceau	120°
Montage	Montage sur plafond à grille en T (standard); trusses pour montage en suspension ou en surface (en option)
Réglage de l'intensité	0-10V (10%-100%)
FP	>0.9
IRC	>80



DESCRIPTION

Panneaux de plafond à technologie de rétroéclairage qui assurent une distribution uniforme, un rendement supérieur et un éblouissement réduit.

APPLICATIONS



Bureaux



Écoles



Vente au détail



Espaces commerciaux

CARACTÉRISTIQUES

- Panneaux rétroéclairés à DEL à luminosité réglable et à couleurs sélectionnables
- Commutateur à 3 positions pour réglage de l'intensité - 28W/24W/18W
- Commutateur à 3 positions pour sélection de la couleur - 3,5K/4K/5K
- Cadre d'aluminium et lentille de PMMA
- Panneaux de 1x4, 2x2 ou 2x4 en version 3500 K, 4000 K ou 5000 K.
- Le modèle standard s'installe sur des plafonds à grille en T.
- Trusses disponibles pour montage en surface ou en suspension.

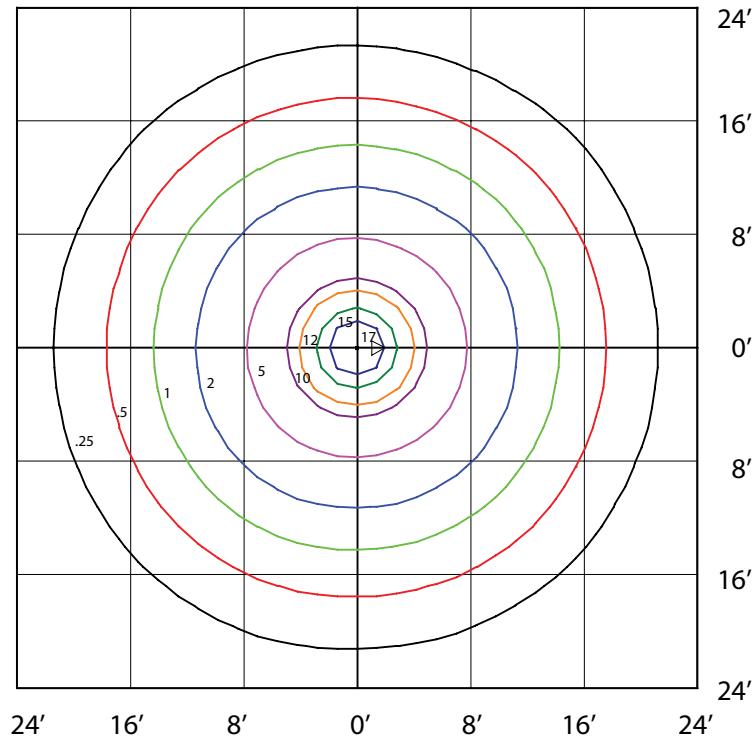
TIRAGE D'AMPÉRAGE ET PROTECTION CONTRE LES SURTENSIONS						
COURANT (A)					PROTECTION CONTRE LES SURTENSIONS (kV)	
120V	208V	240V	277V	347V	120-277V	120-347V
0,27A	0,16A	0,14A	0,12A	0,1A	4kV	2kV

MAINTENANCE LUMINEUSE		
50 000 HEURS	75 000 HEURS	100,000 HEURS
90%	86%	82%

POIDS (lbs)
5.2

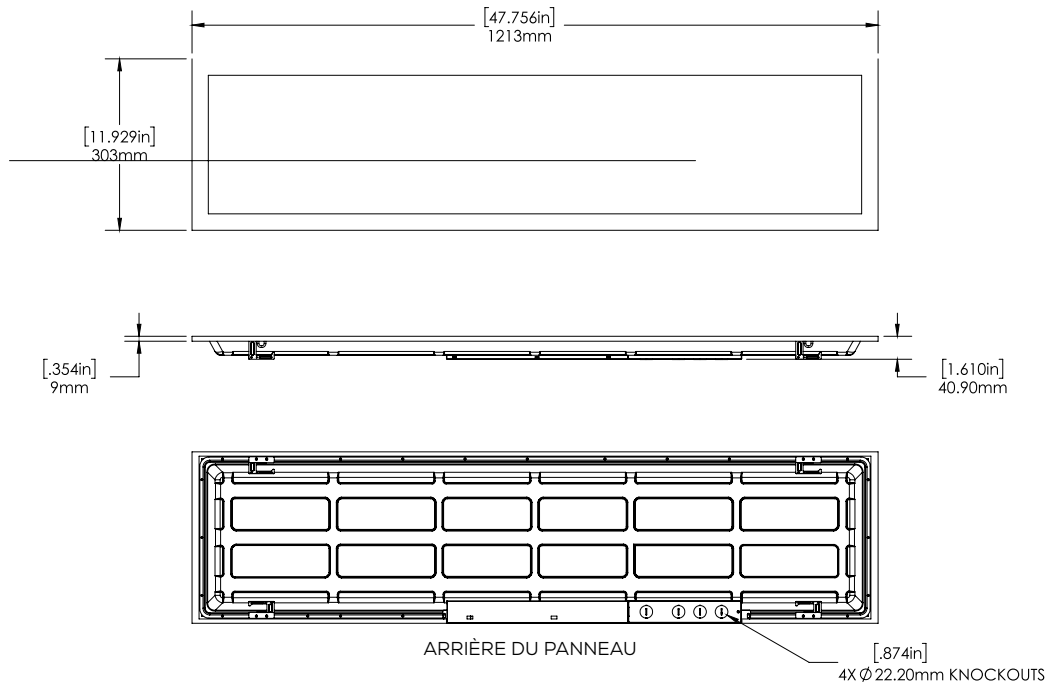
**CPL14-LED30-B-35K-DIM (CPL14-LED30A18-B-VK-DIM)
MOUNTED AT 8 FEET**

Total Lumens = 3629 Mounting Height = 8 Ft Maximum Calculated Value = 19.14 Fc



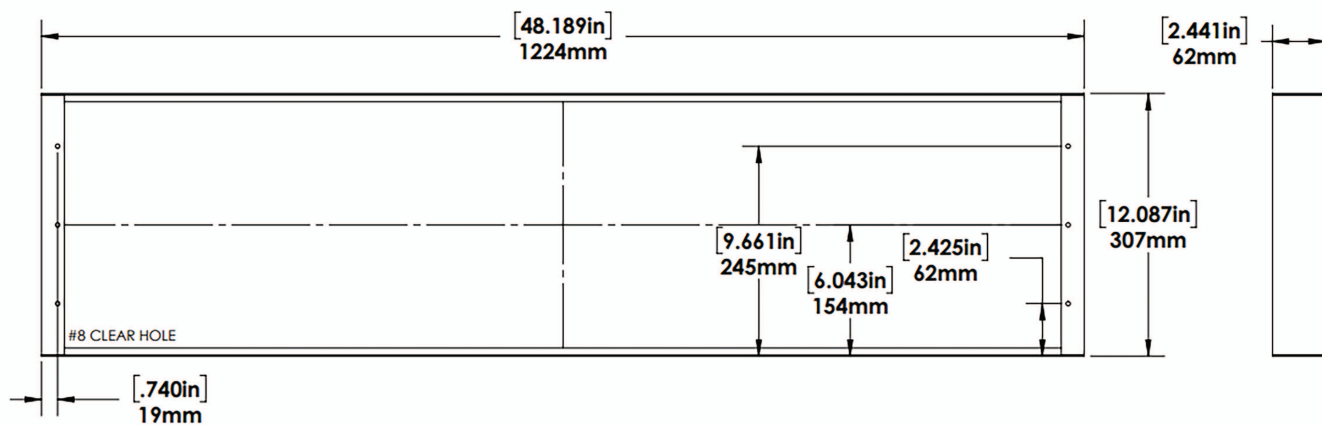
DIMENSIONS

Panneaux de 1 pi x 4 pi



Remarques: Trousse pour montage en suspension a une longueur maximale de 3,86 pi et une longueur minimale de 0,58 pi

TROUSSE DE MONTAGE EN SURFACE



GUIDE DE COMMANDE

ACCESSOIRES (OPTIONNEL)

CPL14	LED30A18		VK	
		TENSION	TEMPÉR. COULEUR	RÉGLAGE DE L'INTENSITÉ
		B - 120-277V H - 120-347V	VK - Couleur sélectionnable (3,5K/4K/5K)	DIM - Réglage d'intensité 0 à 10 V*

070002 - TROUSSE DE MONTAGE EN SUSPENSION SUR CÂBLES/ CPL RÉTROÉCLAIRÉ
071400 - CPL14 TROUSSE DE MONTAGE EN SURFACE

* Configuration standard