



CPL22-LED30A18

Luminosité Réglable | Couleurs

Sélectionnables

Panneaux DEL

CARACTÉRISTIQUES

Puissance	30W, 24W, 18W
Lumens	3750 max
Efficacité (lm/W)	125 Lm/W
Temp. Couleur	3,5K, 4K, 5K
Tempér. Fonctionnement	-20°C to +40°C
Tension	120-227V 120-347V
DHT	12.2%
Matériau	Lentille de PMMA (acrylique) Cadre : aluminium
Angle du Faisceau	120°
Montage	Montage sur plafond à grille en T (standard); trusses pour montage en suspension ou en surface (en option)
Réglage de l'intensité	0-10V (10%-100%)
FP	>0,9

Autres dimensions disponibles



2 pi x 4 pi

4 pi x 4 pi



DESCRIPTION

Panneaux de plafond à technologie de rétroéclairage qui assurent une distribution uniforme, un rendement supérieur et un éblouissement réduit.

APPLICATIONS



Bureaux



Écoles



Vente au détail



Espaces
commerciaux

CARACTÉRISTIQUES

- Panneaux rétroéclairés à DEL à luminosité réglable et à couleurs sélectionnables
- Commutateur à 3 positions pour réglage de l'intensité - 30W/24W/18W
- Commutateur à 3 positions pour sélection de la couleur - 3,5K/4K/5K
- Cadre d'aluminium et lentille de PMMA
- Panneaux de 1x4, 2x2 ou 2x4 en version 3500 K, 4000 K ou 5000 K.
- Le modèle standard s'installe sur des plafonds à grille en T.
- Trusses disponibles pour montage en surface ou en suspension.

TIRAGE D'AMPÉRAGE ET PROTECTION CONTRE LES SURTENSIONS

COURANT (A)					PROTECTION CONTRE LES SURTENSIONS (kV)	
120V	208V	240V	277V	347V	120-277V	120-347V
0,27A	0,16A	0,14A	0,12A	0,1A	4kV	2kV

MAINTENANCE LUMINEUSE

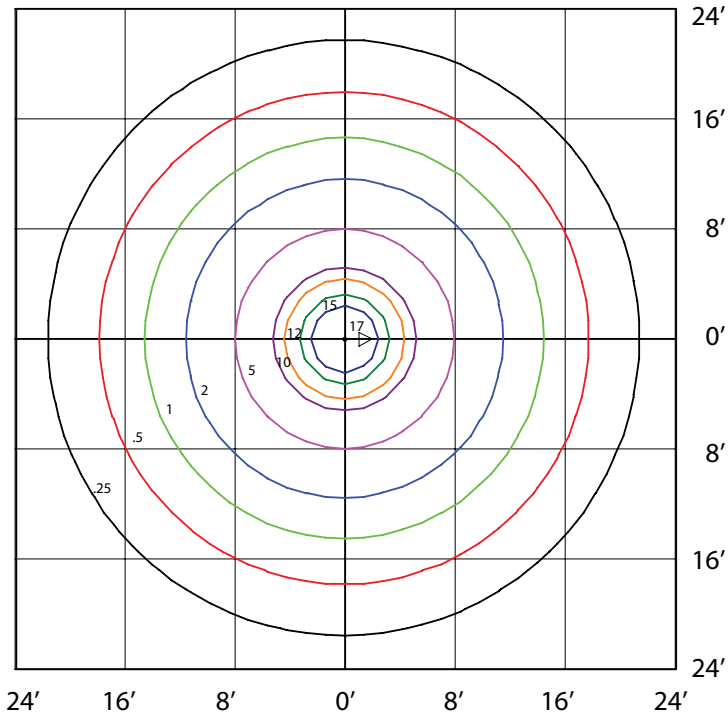
50 000 HEURS	75 000 HEURS	100,000 HEURS
90%	86%	82%

POIDS (lbs)

5.2

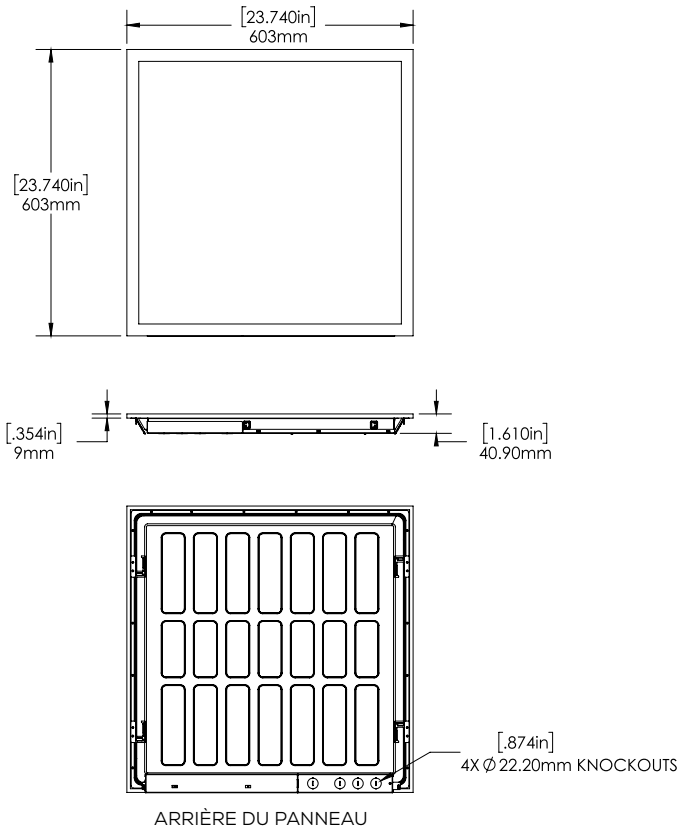
CPL22-LED30-B-35K-DIM (CPL22-LED30A18-B-VK-DIM)
MOUNTED AT 8 FEET

Total Lumens = 3816 Mounting Height = 8 Ft Maximum Calculated Value = 20.59.14 Fc



DIMENSIONS

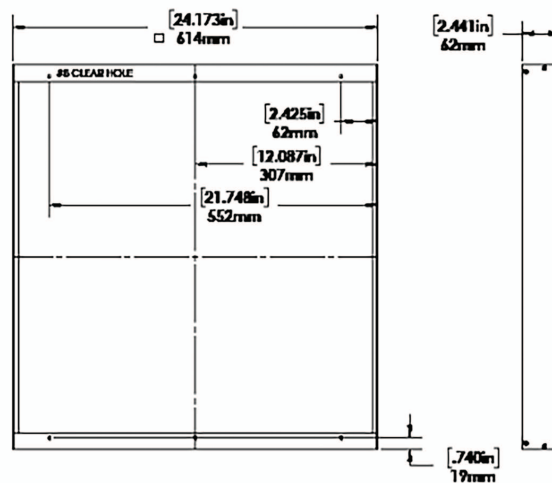
Panneaux de 2 pi x 2 pi



ARRIÈRE DU PANNEAU

Remarques: Trousse pour montage en suspension a une longueur maximale de 3,86 pi et une longueur minimale de 0,58 pi.

TROUSSE DE MONTAGE EN SURFACE



GUIDE DE COMMANDE

ACCESSOIRES (OPTIONNEL)

CPL22	LED30A18		VK	
		TENSION	TEMPÉR. COULEUR	RÉGLAGE DE L'INTENSITÉ
		B - 120-277V H - 120-347V	VK - Couleur sélectionnable (3,5K/4K/5K)	DIM - Réglage d'intensité 0 à 10 V*

070002 - TROUSSE DE MONTAGE EN SUSPENSION SUR CÂBLES/ CPL RÉTROÉCLAIRÉ

072200 - CPL22 TROUSSE DE MONTAGE EN SURFAC

* Configuration standard