



AWLIS-LED

Luminaire mural ajustable série Select



TÊTE RÉGLABLE

SPÉCIFICATIONS

	AWLIS-LED15	AWLIS-LED30	AWLIS-LED30A15
Watts	14	29	30 (max)
Lumens	1,761	3,540	3,599
Efficacité (Lm/W)	124	120	118
B-U-G	1-1-0	2-1-1	2-2-1
Remplace jusqu'à	70W MH	100W MH	
Tension	120-277V		120-347V
Température de couleur	CCT réglable - 3000K / 4000K / 5000K. Réglage d'usine sur 4K.		
Finition	Bronze, couleur personnalisée		
Durée de service des DEL	100 000 heures		
Température de service	-40°C à +50°C		
IRC	> 70		
Gradation	Gradation 0-10V		
Options	Détecteur de mouvement à gradation, protection contre les surtensions de 10kV		
THD	15%		
Facteur de puissance	0.900		
Poids (Lbs)	2.55		
# Nombre d'entrées de conduits	5		
Cellule photo-électrique	Inclus		
Finition du boîtier	Aluminium moulé sous pression		
Lentille	Polycarbonate transparent		



DESCRIPTION

Le luminaire mural série AWLS-LED Select est un luminaire à couleur et à tête réglables permettant de diriger la lumière selon les besoins. Idéal pour l'éclairage périphérique, les condos, les établissements scolaires et les maisons de ville.

APPLICATIONS IDÉALES



CARACTÉRISTIQUES

- Luminaire à couleur réglable - Les installateurs peuvent choisir entre 3000K/4000K/5000K grâce à un interrupteur situé à l'intérieur du boîtier.
- L'AWLIS-LED30A15 est un luminaire à luminosité réglable offrant 3 réglages : 30W, 20W et 15W.
- Tête ajustable afin de diriger la lumière selon les besoins.
- La charnière permet à l'installateur d'utiliser deux mains pour le câblage.
- Bulle de niveau pour un alignement rapide.
- Cellule photo-électrique incluse.

AMPÉRAGE ET PROTECTION CONTRE LES SURTENSIONS

	COURANT(A)					PROTECTION CONTRE LES SURTENSIONS (kV)	
	120V	208V	240V	277V	347V	120-277V	120-347V
AWL1S-LED15	0.14A	0.08A	0.07A	0.06A	x	2.5kV	x
AWL1S-LED30	0.27A	0.16A	0.14 A	0.12A	x	2.5kV	2.5kV
AWL1S-LED30A15	0.27A	0.16A	0.14A	0.12A	0.1A	x	2.5kV

MAINTIEN LUMINEUX

	50,000	75,000	100,000
AWL1S-LED15	90%	85%	81%
AWL1S-LED30	90%	85%	81%

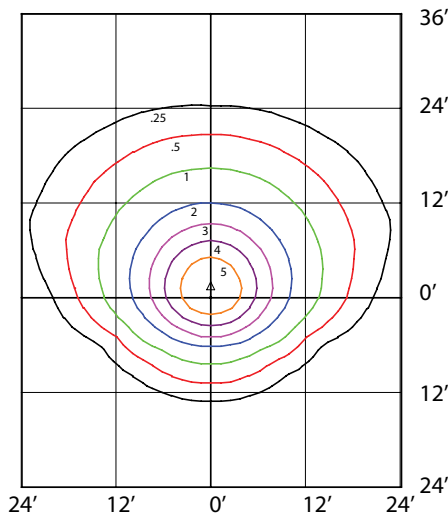
AWL1S-LED30A15 RÉGLAGES D'ÉCLAIRAGE RÉGLABLES

PUISSANCE	15	20	30
LUMENS	1779	2372	3599

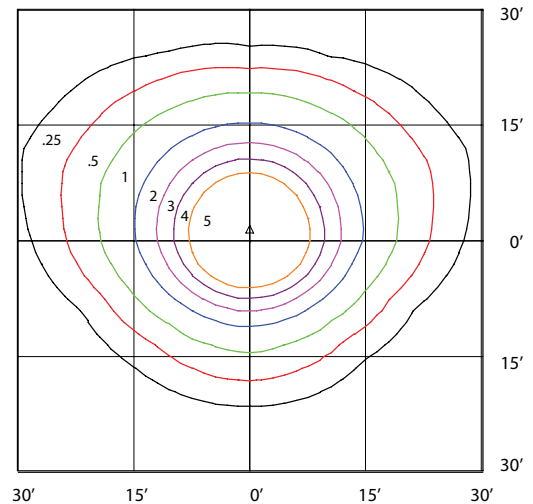
AWL1S-LED15-B-4K-BRZ-DIM-PC
MOUNTED AT 12 FEET

AWL1S-LED30-B-4K-BRZ-DIM-PC
MOUNTED AT 15 FEET

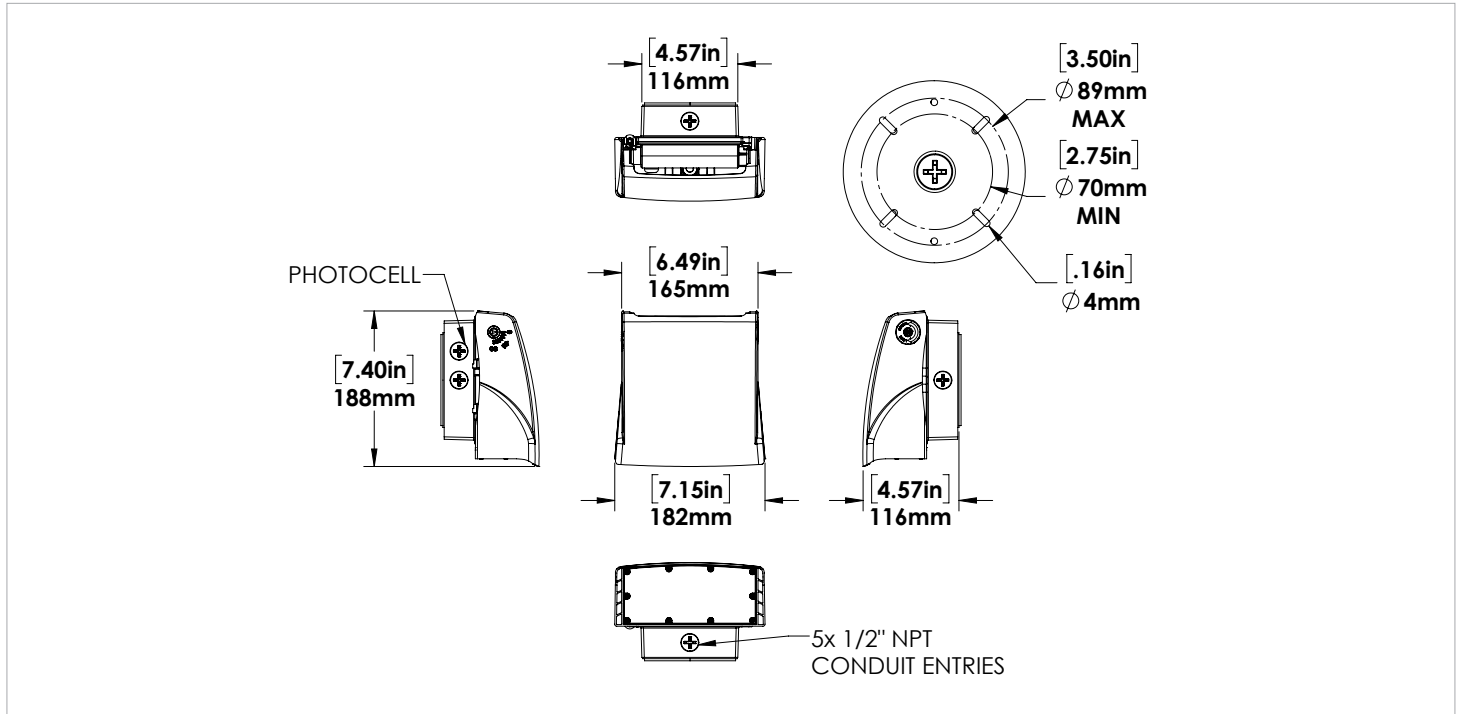
Total Lumens = 2070 Mounting Height = 12 Ft Maximum Calculated Value = 6.05 Fc



Total Lumens = 4132 Mounting Height = 15 Ft Maximum Calculated Value = 8.08 Fc



DIMENSIONS



GUIDE DE COMMANDE

AWL15			VK		DIM		
PUISSANCE	TENSION	COULEUR TEMP.	FINITION	GRADATEUR	CONTRÔLES	OPTIONS	
LED 15 LED30	B - 120-277V	VK - COULEUR SELECTABLE* (peut être réglé sur 3K, 4K ou 5K)	BRZ-BRONZE* CC - COULEUR PERSONNALISÉE***	DIM -GRADATION 0-10V	PC - CELLULE PHOTO-ÉLECTRIQUE* DMS - CAPTEUR DE GRADATION (uniquement pour B-120-277V)	SP10- PROTECTION CONTRE LES SURTENSIONS 10KV	
LED30A15 **	H - 120-347V						

*Configuration standard.

** Disponible uniquement en 120-347V

***Les couleurs personnalisées ne sont disponibles que pour les configurations 30A15 et 120-347V.