



AWL2S-LED

Luminaire mural ajustable série Select

SPÉCIFICATIONS

	AWL2S-LED50	AWL2S-LED80	AWL2S-LED80A50
Puissance	51	81	80 (max)
Lumens	6,329	10,284	9,783
Efficacité (Lm/W)	124	120	118
B-U-G	2-2-1	3-2-1	3-2-1
Remplace jusqu'à	150W MH	175W MH, 250W MH	
Tension	120-277V		120-347V
Température de couleur	CCT réglable - 3000K / 4000K / 5000K. Réglage d'usine sur 4K.		
Finition	Bronze, couleur personnalisée		
Durée de service des DEL	100 000 heures		
Température de service	-40°C à +50°C		
IRC	> 70		
Gradation	Gradation 0-10V		
Options	Détecteur de mouvement à gradation, protection contre les surtensions de 10kV		
THD	15%		
Facteur de puissance	0.900		
Poids (Lbs)	4.12		
# Nombre d'entrées de conduits	5		
Cellule photo-électrique	Inclus		
Finition du boîtier	Aluminium moulé sous pression		
Lentille	Polycarbonate transparent		



TÊTE RÉGLABLE



DESCRIPTION

Le luminaire mural série AWLS-LED Select est un luminaire à couleur et à tête réglables permettant de diriger la lumière selon les besoins. Idéal pour l'éclairage périphérique, les condos, les établissements scolaires et les maisons de ville.

APPLICATIONS IDÉALES



CARACTÉRISTIQUES

- Luminaire à couleur réglable - Les installateurs peuvent choisir entre 3000K/4000K/5000K grâce à un interrupteur situé à l'intérieur du boîtier.
- L'AWL2S-LED80A50 est un luminaire à luminosité réglable offrant 3 réglages : 80W, 60W et 50W.
- Tête ajustable afin de diriger la lumière selon les besoins.
- La charnière permet à l'installateur d'utiliser deux mains pour le câblage.
- Bulle de niveau pour un alignement rapide.
- Cellule photo-électrique incluse.

AMPÉRAGE ET PROTECTION CONTRE LES SURTENSIONS

	COURANT(A)					PROTECTION CONTRE LES SURTENSIONS (kV)	
	120V	208V	240V	277V	347V	120-277V	120-347V
AWL2S-LED50	0.44A	0.26A	0.22A	0.19A	x	4kV	x
AWL2S-LED80	0.7A	0.41A	0.35A	0.31A	x	6kV	x
AWL2S-LED80A50	0.7A	0.41A	0.35A	0.31A	0.251A	x	2.5kV

MAINTIEN LUMINEUX

	50,000	75,000	100,000
AWL2S-LED50	90%	85%	81%
AWL2S-LED80	90%	85%	81%

AWL2S-LED80A50 RÉGLAGES D'ÉCLAIRAGE RÉGLABLES

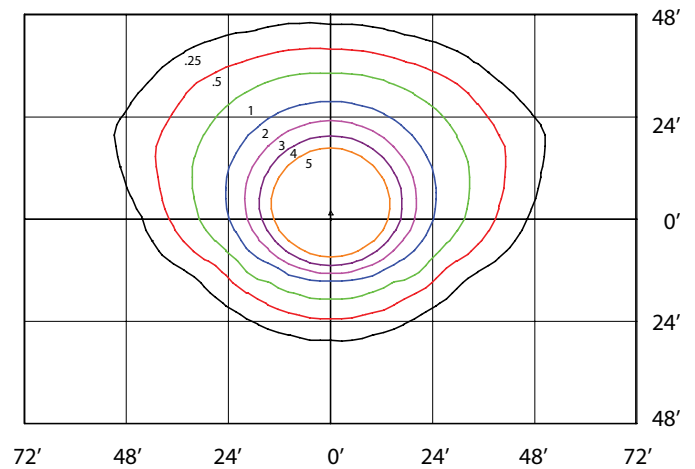
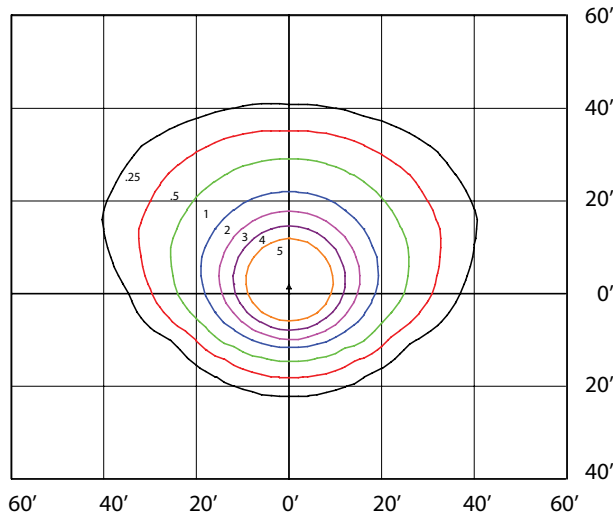
PUISSANCE	50	60	80
LUMENS	5995	7194	9783

AWL2S-LED50-B-4K-BRZ-DIM-PC
MOUNTED AT 20 FEET

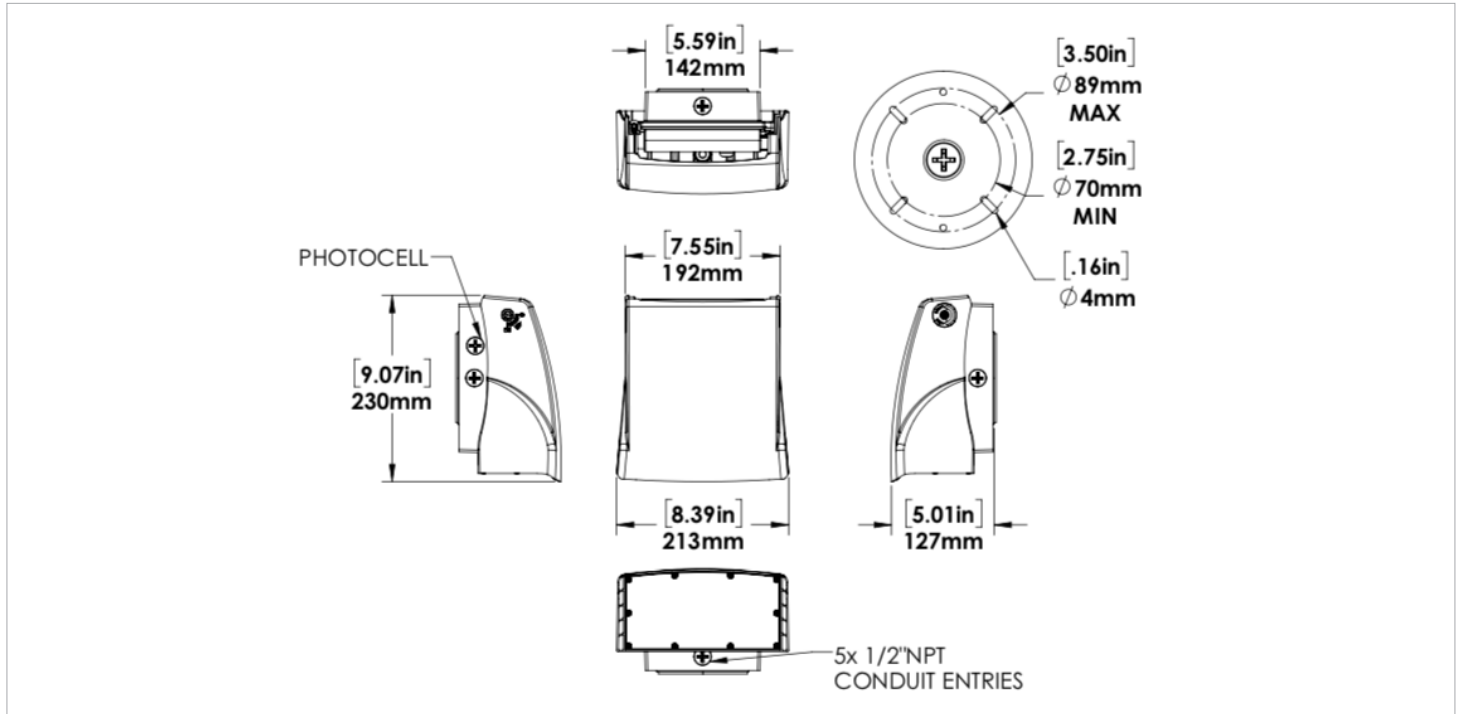
AWL2S-LED80-B-4K-BRZ-DIM-PC
MOUNTED AT 24 FEET

Total Lumens = 7068 Mounting Height = 20 Ft Maximum Calculated Value = 7.37 Fc

Total Lumens = 11616 Mounting Height = 24 Ft Maximum Calculated Value = 9.02 Fc



DIMENSIONS



GUIDE DE COMMANDE

AWL2S			VK		DIM		
PUISSANCE	TENSION	COULEUR TEMP.	FINITION	GRADATEUR	CONTRÔLES	OPTIONS	
LED 50 LED30	B - 120-277V	VK - COULEUR SELECTABLE* (peut être réglé sur 3K, 4K ou 5K)	BRZ-BRONZE* CC - COULEUR PERSONNALISÉE***	DIM -GRADATION 0-10V	PC - CELLULE PHOTO- ÉLECTRIQUE* DMS - CAPTEUR DE GRADATION (uniquement pour B-120-277V)	SP10- PROTECTION CONTRE LES SURTENSIONS 10KV	
LED80A50 **	H - 120-347V						

*Configuration standard.

** Disponible uniquement en 120-347V

***Les couleurs personnalisées ne sont disponibles que pour les configurations 80A50 et 120-347V.