



GAMMA-LED75

Luminaire de secteur à DEL

CARACTÉRISTIQUES*

Puissance	78
Lumens	8701
Efficacité	111,8 lm/W
Remplace jusqu'à	HM de 250 W
Tempér. couleur	5 000 K, 4 000 K*, 3 000 K
Tempér. fonctionnement	-40°C à 50°C
Tension	120 - 277 V*, 347 V
Homologation	cETLus, DLC
Matériau du boîtier	Aluminium moulé
Lentille	Prismatique en polycarbonate
Facteur de puissance	0.990
Distorsion harmonique totale	10.0%
IRC	72
Montage	Dessus de poteau, tourillon de 2 3/8 po
Commandes	Photocellule, prise à 3/7 broches
EPA	1.08
Poids	21 lb



DESCRIPTION

Le GAMMA à DEL est un luminaire de secteur stylisé et moderne pour dessus de poteau avec distribution moyenne de type 5. Conçue avec intelligence, ce luminaire offre un rendement lumineux supérieur et des économies énergétiques considérables par rapport aux luminaires classiques.

APPLICATIONS



Copropriétés



Trottoirs



Immeubles
commerciaux

CARACTÉRISTIQUES

- Luminaire moderne et stylisé, pour dessus de poteau, avec distribution de faisceau moyenne de type 5.
- Lentille prismatique en polycarbonate pour un éclairage uniforme sans éblouissement.
- Luminaire doté de pattes pour un entretien facile, sans outil.
- Photocellule et prise à 3/7 broches en option
- Protection antisurtension de 10kV standard.

*Ces caractéristiques valent pour la configuration standard du produit GAMMA-LED75-B-4K-T5M-BLK-DIM. Pour plus de détails sur les caractéristiques d'autres configurations, consultez la page 2.

CARACTÉRISTIQUES D'AUTRES MODÈLES

DESCRIPTION	TENSION (V)	PUISSANCE D'ENTRÉE (W)	LUMINOSITÉ (LM)	EFFICACITÉ (LM/W)	DHT (%)	FP	CCT (K)	B-U-G
GAMMA-LED75-B-3K-T5M-XXX-DIM-[PC,vierge]	120-277	78	8701	111.8	10.0	0.990	3000	2-2-1
GAMMA-LED75-B-4K-T5M-XXX-DIM-[PC,vierge]	120-277	78	8701	111.8	10.0	0.990	4000	2-2-1
GAMMA-LED75-B-5K-T5M-XXX-DIM-[PC,vierge]	120-277	78	8701	111.8	10.0	0.990	5000	2-2-1
GAMMA-LED75-C-3K-T5M-XXX-DIM-[PC,vierge]	347	83	8701	104.7	10.0	0.990	3000	2-2-1
GAMMA-LED75-C-4K-T5M-XXX-DIM-[PC,vierge]	347	83	8701	104.7	10.0	0.990	4000	2-2-1
GAMMA-LED75-C-5K-T5M-XXX-DIM-[PC,vierge]	347	83	8681	105.2	10.0	0.990	5000	2-2-1

LÉGENDE

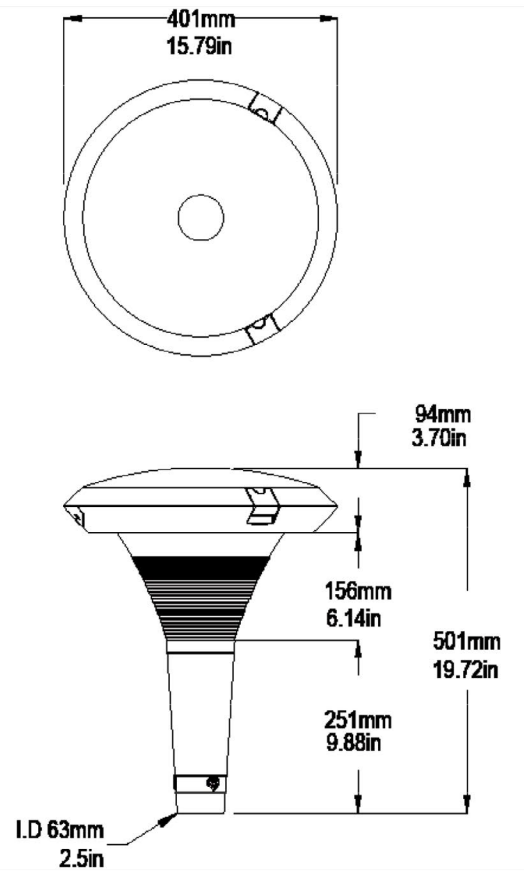
B - 120 V-277 V, C - 347 V
 4K - 4 000 K, 5K - 5 000 K, 3K - 3 000 K
 T5M- FAISCEAU MOYEN DE TYPE 5
 XXX - FINI DU BOÎTIER
 DIM - RÉGLAGE D'INTENSITÉ 0 À 10 V
 PC - PHOTOCELLULE

	EPA	POIDS
GAMMA-LED	1.08	21 lb

CONSERVATION DE LA LUMINOSITÉ			
	50 000 heures	75 000 heures	100 000 heures
GAMMA-LED75	89%	84%	79%

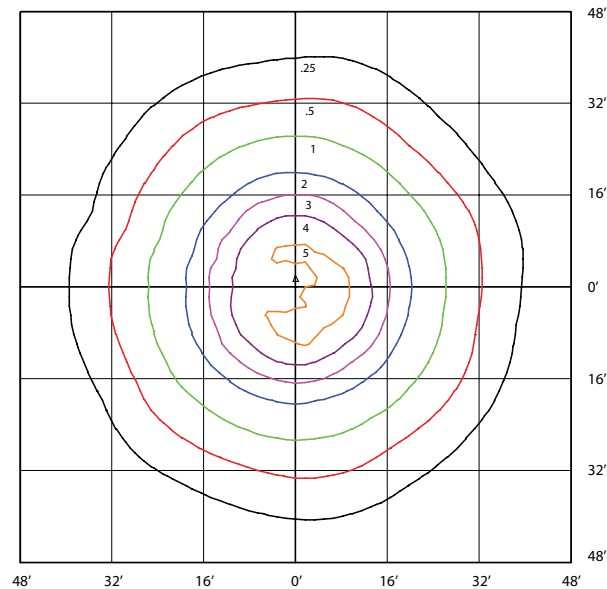
DÉBIT EN AMPÈRE et PARASURTENSION							
	Courant (A)					Parasurtenseur (kV)	
	120V	208V	240V	277V	347V	120-277V	347V
GAMMA-LED75	0,66 A	0,38 A	0,33 A	0,29 A	0,23 A	10 kV	10 kV

DIMENSIONS



Convient à un tourillon de 2 3/8 po

GAMMA-LED75-B-4K-T5-DIM
MOUNTED AT 16 FEET
LUMINAIRE LUMENS 8673
MAXIMUM CALCULATED VALUE = 5.41 Fc
B3-U3-G2



GUIDE DE COMMANDE



PUISSANCE	TENSION	COULEUR TEMP.	FAISCEAU	FINI	GRADATION	COMMANDES
	B - 120 - 277 V*	4K - 4 000 K*	T5M- TYPE 5, MOYEN	BLK-NOIR*	DIM - RÉGLAGE D'INTENSITÉ - 0 À 10 V	PC - PHOTOCELLULE
	C - 347 V	5K - 5 000 K		CC - COULEUR PERSONNALISÉE		7PIN - PRISE À 7 BROCHES POUR COMMANDEE INTELLIGENTE
		3K - 3 000 K				3PIN - PRISE À 3 BROCHES POUR INTERRUPTEUR À PHOTOCELLULE

* Configuration standard