



LND/LNUD-LED

Luminaires Linéaire Architecturaux Direct/Indirect



IDÉAL APPLICATIONS

- Couloirs
- Salles De Conference
- Bureaux
- Salles De Reception

DESCRIPTION:

Les séries LND/LNUD-LED sont des luminaires architecturaux linéaires directs/indirects offrant un aspect élégant et moderne aux espaces commerciaux. Ces luminaires sont polyvalents grâce à des caractéristiques telles que la sélection des couleurs, les multiples options de montage et les accessoires de connexion facilitant l'installation de l'éclairage dans différentes formes et configurations.

CARACTÉRISTIQUES :

- Luminaires linéaires élégants assurant un éclairage direct/indirect
- Disponible en longueurs de 2', 4', 6', 8'
- Les luminaires peuvent être connectés en ligne droite ou dans différentes configurations à l'aide d'accessoires de connexion.
- Les luminaires peuvent être connectés en configuration linéaire via le support en retirant simplement les embouts et en connectant les luminaires ensemble.
- Quelques exemples: octogone, carré, rectangle, croix, T et Y.
- Les connecteurs comprennent des cartes DEL orientées vers le bas afin de fournir un éclairage homogène permanent, peu importe le motif.
- L'éclairage direct des luminaires a une distribution du faisceau à un angle de 90 degrés
- Montage au plafond, sur suspensions ou mural.
- Peut être installé jusqu'à 64 pieds de longueur avec une seule alimentation.
- Les luminaires permettent la sélection de la couleur, vous pouvez choisir entre 3000K/4000K/5000K au moment de l'installation
- Gradation standard 0-10V (5-100%).
- Finition standard blanche, couleurs personnalisées disponibles

SPÉCIFICATIONS	LND/LNUD24 -LED20	LND/LNUD48 -LED40	LND/LNUD72 -LED60	LND/LNUD96 -LED80
Orientation	Lumière descendante (LND) ou lumière ascendante (LNUD)			
Longueurs	2'	4'	6'	8'
Watts	20	40	60	80
Lumens	2,420	4,800.5	7,293.4	9,733.4
Efficacité (Lm/W)	121	120.8	121.6	121.7
Tension	120 - 277V*, 120 - 347V			
Température de couleur	VK - Couleur réglable 3500K/4000K/5000K			
Finition	Blanc*, Couleur personnalisée			
Détails du boîtier	Aluminium extrudé			
Montage	Montage en surface au plafond*, montage en suspension**, montage mural***.			
THD	15	7	15	
PF	0.9	0.95	0.9	
Durée de service des DEL à 100 000 heures	77%			
Température de service.	-30°C à +40°C			
IRC	84			
Gradation	Gradation de 0 à 10 V (de 5 % à 100 %)*.			
Homologations	Emplacement humide selon UL, garantie de 5 an			
Options installées en usine	Batterie de secours, Montage mural			
Options vendues séparément	Kit de montage en suspension 6', connecteur L et Y 120°, Connecteur L, Y et X à 90°			

* Standard

** Commandez le kit de montage en suspension séparément.

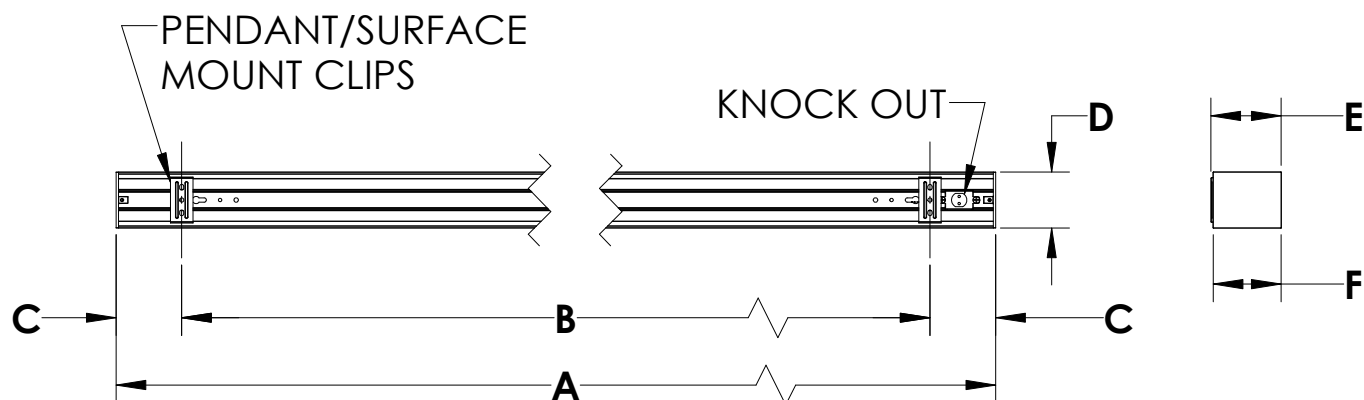
*** Les unités de montage mural sont fabriquées en usine.



DIMENSIONS

VUE DE DESSUS

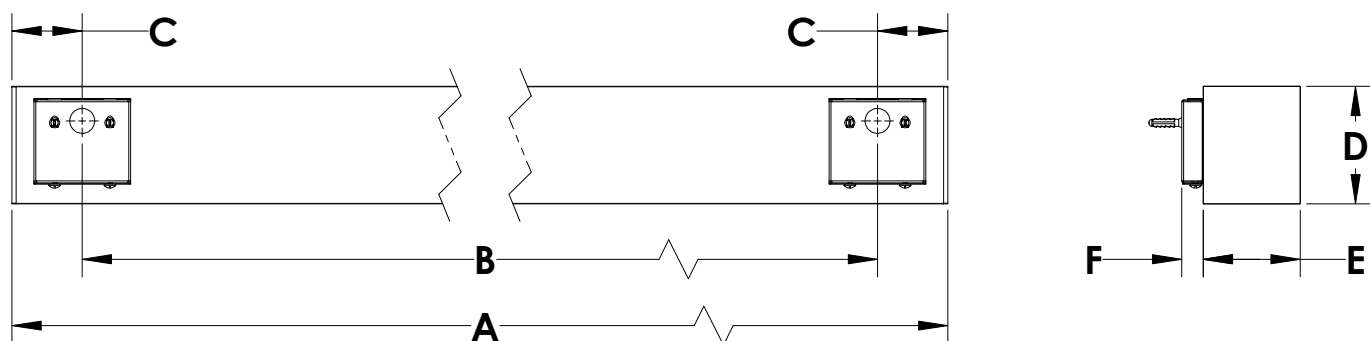
LATÉRALE



	A	B	C	D	E	F
2-FT	23.90 in [607 mm]	17.44 in [443 mm]	3.23 in [82 mm]	2.74 in [70 mm]	3.46 in [88 mm]	3.35 in [85 mm]
4-FT	47.32 in [1202 mm]	40.87 in [1038 mm]	3.23 in [82 mm]	2.74 in [70 mm]	3.46 in [88 mm]	3.35 in [85 mm]
6-FT	70.70 in [1796 mm]	64.25 in [1632 mm]	3.23 in [82 mm]	2.74 in [70 mm]	3.46 in [88 mm]	3.35 in [85 mm]
8-FT	94.17 in [2392 mm]	87.72 in [2228 mm]	3.23 in [82 mm]	2.74 in [70 mm]	3.46 in [88 mm]	3.35 in [85 mm]

ARRIÈRE DU LUMINAIRE

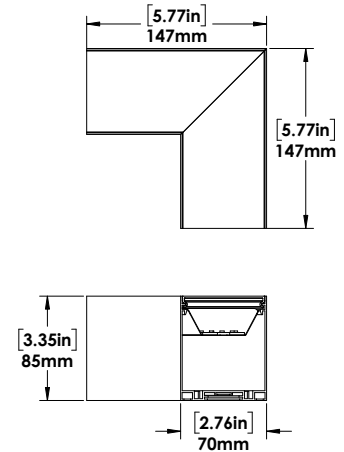
LATÉRALE



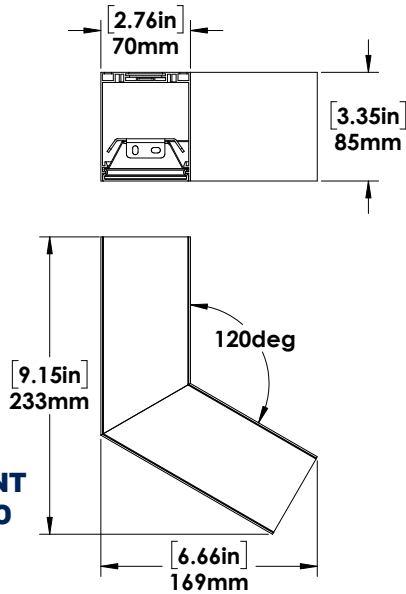
	A	B	C	D	E	F
2-FT	23.90 in [607 mm]	19.88 in [505 mm]	2.00 in [51 mm]	3.35 in [85 mm]	2.76 in [70 mm]	0.62 in [16 mm]
4-FT	47.32 in [1202 mm]	43.32 in [1100 mm]	2.00 in [51 mm]	3.35 in [85 mm]	2.76 in [70 mm]	0.62 in [16 mm]
6-FT	70.70 in [1796 mm]	66.69 in [1694 mm]	2.00 in [51 mm]	3.35 in [85 mm]	2.76 in [70 mm]	0.62 in [16 mm]
8-FT	94.17 in [2392 mm]	90.16 in [2290 mm]	2.00 in [51 mm]	3.35 in [85 mm]	2.76 in [70 mm]	0.62 in [16 mm]

DIMENSIONS DES ACCESSOIRES

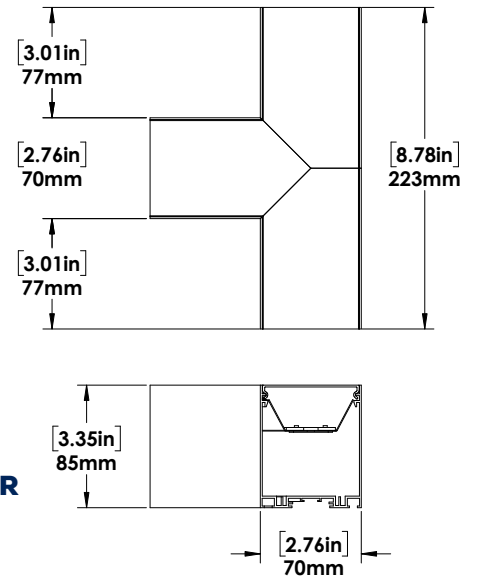
CONNECTEUR INTÉRIEUR L90



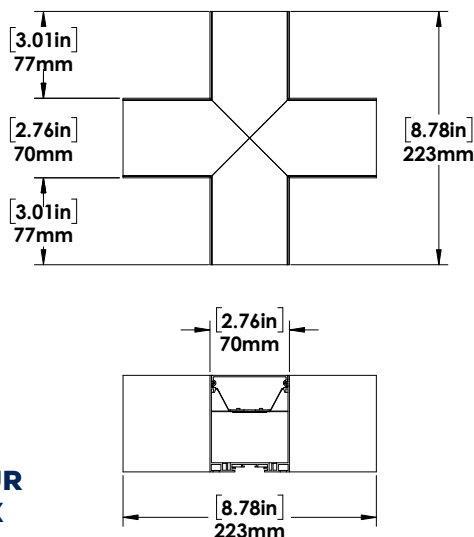
RACCORDEMENT INTÉRIEUR L120



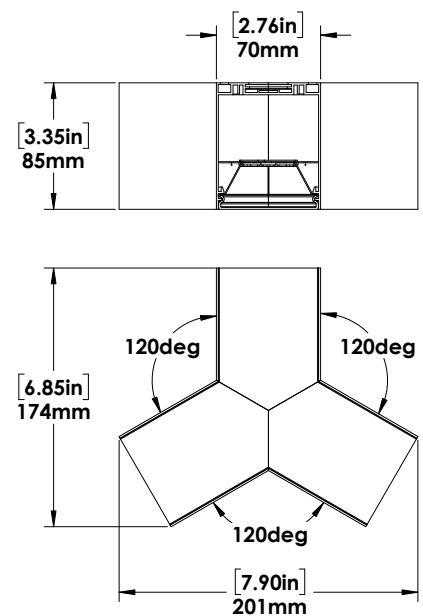
CONNECTEUR INTÉRIEUR T



CONNECTEUR INTÉRIEUR X



CONNECTEUR INTÉRIEUR Y



AMPÉRAGE ET PROTECTION CONTRE LES SURTENSIONS

	COURANT (A)					PROTECTION CONTRE LES SURTENSIONS (kV)	
	120V	208V	240V	277V	347V	120-277V	120-347V
LND/LNUD24-LED20	0.18A	0.11A	0.09A	0.08A	0.07A	2,5kV	2kV
LND/LNUD48-LED40	0.35A	0.21A	0.18A	0,16 A	0.13A	2kV	
LND/LNUD72-LED60	0.53A	0.31A	0.27A	0.23A	0.19A	2kV	
LND/LNUD96-LED80	0.7A	0.41A	0.35A	0.31A	0.25A	2kV	

POIDS (LBS)

LND/LNUD24-LED20	3.5
LND/LNUD48-LED40	5.5
LND/LNUD72-LED60	8.5
LND/LNUD96-LED80	10

MAINTIEN DE LA LUMINOSITÉ

	50 000 HRS	75 000 HRS	100,000 HRS
LND/LNUD24-LED20 LND/LNUD48-LED40 LND/LNUD72-LED60 LND/LNUD96-LED80	87.9%	82.3%	77.1%

MAX CONNECTÉ EN SÉRIE

LUMINAIRE	MAX
LND/LNUD24-LED20	30
LND/LNUD48-LED40	15
LND/LNUD72-LED60	10
LND/LNUD96-LED8	8

SPÉCIFICATIONS

Numéro de modèle	Tension (V)	Puissance (W)	Luminosité (Lm)	Efficacité (Lm/W)	DHT (%)	PF	CCT (K)
LNUD24-LED20-B-VK-XXX-DIM	120-277	20	2600	130.0	>15	0.900	3K/4K/5K
LNUD48-LED40-B-VK-XXX-DIM	120-277	40	5186	130.7	6.8	0.956	3K/4K/5K
LNUD72-LED60-B-VK-XXX-DIM	120-277	60	7872	131.2	15.0	0.900	3K/4K/5K
LNUD96-LED80-B-VK-XXX-DIM	120-277	80	10491	131.1	15.0	0.900	3K/4K/5K
LNUD24-LED20-H-VK-XXX-DIM	120-347	20	2540	127.0	>15	0.900	3K/4K/5K
LNUD48-LED40-H-VK-XXX-DIM	120-347	39	5018	127.4	7.5	0.938	3K/4K/5K
LNUD72-LED60-H-VK-XXX-DIM	120-347	60	7661	127.9	8.1	0.939	3K/4K/5K
LNUD96-LED80-H-VK-XXX-DIM	120-347	80	10231	127.8	6.3	0.940	3K/4K/5K
LND24-LED20-B-VK-XXX-DIM	120-277	20	2420	121.0	>15	0.900	3K/4K/5K
LND48-LED40-B-VK-XXX-DIM	120-277	40	4801	120.8	7.0	0.952	3K/4K/5K
LND72-LED60-B-VK-XXX-DIM	120-277	60	7293	121.6	15.0	0.900	3K/4K/5K
LND96-LED80-B-VK-XXX-DIM	120-277	80	9733	121.7	15.0	0.900	3K/4K/5K
LND24-LED20-H-VK-XXX-DIM	120-347	20	2420	121.0	>15	0.900	3K/4K/5K
LND48-LED40-H-VK-XXX-DIM	120-347	40	4799	120.5	7.1	0.939	3K/4K/5K
LND72-LED60-H-VK-XXX-DIM	120-347	60	7331	121.3	7.0	0.939	3K/4K/5K
LND96-LED80-H-VK-XXX-DIM	120-347	80	9767	121.4	7.1	0.939	3K/4K/5K

SÉLECTEUR DE COULEUR

1. 5000K
2. 4000K
3. 3000K

5000K
4000K
(Réglage par défaut du commutateur)
3000K

Changement de température de couleur facile en appuyant sur un interrupteur.

1. Position supérieure = 5000K
2. Position centrale = 4000K
3. Position inférieure = 3000K

L'interrupteur est situé à l'intérieur du luminaire.

GUIDE DE COMMANDE :

		VK			DIM		
Luminaire	Puissance	Tension	Temp. couleur	Peinture de finition	Contrôle	Montage	Options
LND24**	LED20	B - 120-277V	VK - Couleur réglable.	WHT - Blanc	DIM - Gradation 0-10V	BLANK - Montage en surface au plafond	BBK8 - Batterie de secours 8W**
LND48	LED40	H - 120-347V	3K/4K/5K	CC - Couleur personnalisée			
LND72	LED60					WM - Montage mural	
LND96	LED80						
LNUD24**							
LNUD48							
LNUD72							
LNUD96							

* Configuration standard

** La batterie n'alimentera que l'unité dans laquelle elle est installée et n'alimentera pas les unités supplémentaires dans une série d'appareils.

Pour l'option de montage de suspension, veuillez commander le kit de montage de suspension séparément. Code de commande indiqué ci-dessous.

GUIDE DE COMMANDE DES ACCESSOIRES

Options vendues séparément

Cochez les articles que vous souhaitez commander :

- 083028 - WHT CONNECTEUR L 90° LND VK
- 083029 - WHT CONNECTEUR T 90° LND VK
- 083030 - WHT CONNECTEUR X 90° LND VK
- 083031 - WHT CONNECTEUR L 120 ° LND VK
- 083032 - WHT CONNECTEUR Y 120 ° LND VK
- 083033 - KIT DE MONTAGE SUSPENSION POUR LND/LNUD 6' à 120-
- 083036 - KIT DE MONTAGE DE SUSPENSION POUR LND/LNUD 6' à