

RAB[®]

DESIGN



RAY6-LED

Bollard DEL



APPLICATIONS IDÉALES

- Promenades
- Parcs
- Condos
- Maisons de ville

DESCRIPTION :

Le bollard RAY6-LED est un bollard rond et architectural de conception élégante offrant un éclairage uniforme et homogène. Le RAY6 est disponible avec une distribution de type V (360°) et de type III (180°)

CARACTÉRISTIQUES :

Construction

- Le boîtier est en aluminium extrudé et possède un mécanisme de verrouillage par rotation conçu spécialement pour une installation sécuritaire et facile. La base en aluminium moulé est fixée par des vis de réglage en acier inoxydable. Le boîtier a une peinture de finition en poudre.

Optiques

- Deux distributions lumineuses sont disponibles ; le Type V (360°) est standard. Le type III (180°) est en option.

DEL

- La température de couleur standard est de 4000K, et en option de 5000K et 3000K

Électrique

- Ce modèle est équipé de contrôles 120-277V à haut rendement. 347V disponible en option.

Finition

- La finition standard de la peinture en poudre est le bronze. Des couleurs personnalisées sont disponibles sur demande.
- Le luminaire a des luminosités réglables sur site de 25W, 12W et 8W. Le réglage de base est de 25W.

SPÉCIFICATIONS

RAY6-LED25A8

| | |
|---|----------------------------------|
| Puissance (W) | 26 |
| Lumens (maximum) | 3550 |
| Efficacité (Lm/W) | 136.2 |
| Tempér. couleur | 3000K, 4000K*, 5000K |
| Tension | 120 - 277V*, 347V |
| IRC | 75 |
| DHT | 16.9% |
| Gradation | Gradation 0-10V |
| FP | 0.9 |
| Durée de service des DEL @ 100 000 heures | 76% |
| Distribution des faisceaux | Type III (180°), Type V (360°)* |
| Finition | Bronze*, Couleurs personnalisées |
| Détails du boîtier | Aluminium |
| Détails de la lentille | Lentille transparente en PC |
| Température de service. | De -30°C à 40°C |
| Homologations | UL, Emplacement humide, IP65 |

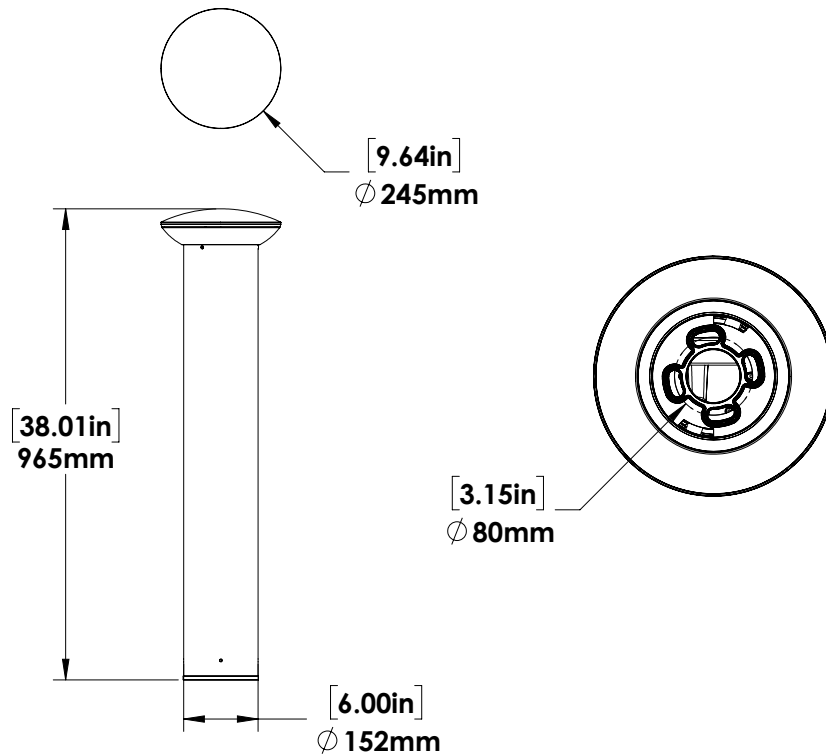
* Configuration standard

La tension 120-277V est DLC Premium, la tension 347V est DLC Standard.

Note: Les spécifications mentionnées ci-dessus sont calculées pour 120-277V et un CCT de 4000K, 360 degré distribution de faisceau. Veuillez vous référer au tableau page 4 pour les spécifications des autres configurations.



DIMENSIONS



MÉCANISME DE VERROUILLAGE



1. Placez la fixation sur la base.
2. Tournez-le pour le bloquer en place.
3. Serrez la vis pour maintenir le luminaire en place.

360 DEGREES ADJUSTABLE HEAD



AMPÉRAGE ET PROTECTION CONTRE LES SURTENSIONS

| | COURANT (A) POUR PUISSANCE MAXIMUM | | | | | PROTECTION CONTRE LES SURTENSIONS (kV) | |
|----------|------------------------------------|-------|-------|------|-------|--|------|
| | 120V | 208V | 240V | 277V | 347V | 120-277V | 347V |
| RAY6-LED | 0.22A | 0.13A | 0.11A | 0.1A | 0.08A | 2kV | |

RÉGLAGES DE LA LUMINOSITÉ

| RAY6-LED | | | | |
|---------------------|------|--|------|------|
| PUISSANCE (W) | 8 | | 12 | 26 |
| LUMENS (Maximum Lm) | 1113 | | 1669 | 3625 |

MAINTIEN DE LA LUMINOSITÉ ESTIMÉ TM-21

| | 50 000 heures | | 75 000 heures | | 100 000 heures | |
|--|---------------|-------|---------------|-------|----------------|-------|
| | RAY6-LED | 87.2% | | 81.2% | | 75.6% |

POIDS (lbs)

| | |
|----------|------|
| RAY6-LED | 14.8 |
|----------|------|

SPÉCIFICATIONS

| Numéro de modèle | Tension (V) | Puissance (W) | Rendement lumineux (lm) | Efficac é (lm/W) | THD (%) | PF | CCT (K) | B-U-G |
|-------------------------------|-------------|---------------|-------------------------|------------------|---------|-------|---------|-------|
| RAY6-LED25A8-B-3K-360-XXX-DIM | 120-277 | 26 | 3309 | 127.0 | 16.9 | 0.903 | 3000 | 1-2-1 |
| RAY6-LED25A8-B-3K-180-XXX-DIM | 120-277 | 26 | 3337 | 128.1 | 16.9 | 0.903 | 3000 | 1-2-2 |
| RAY6-LED25A8-B-4K-360-XXX-DIM | 120-277 | 26 | 3550 | 136.2 | 16.9 | 0.903 | 4000 | 1-2-1 |
| RAY6-LED25A8-B-4K-180-XXX-DIM | 120-277 | 26 | 3580 | 137.4 | 16.9 | 0.903 | 4000 | 1-2-2 |
| RAY6-LED25A8-B-5K-360-XXX-DIM | 120-277 | 26 | 3625 | 139.1 | 16.9 | 0.903 | 5000 | 1-2-1 |
| RAY6-LED25A8-B-5K-180-XXX-DIM | 120-277 | 26 | 3655 | 140.3 | 16.9 | 0.903 | 5000 | 1-2-2 |
| RAY6-LED25A8-C-3K-360-XXX-DIM | 347 | 29 | 3309 | 113.7 | 13.8 | 0.948 | 3000 | 1-2-1 |
| RAY6-LED25A8-C-3K-180-XXX-DIM | 347 | 29 | 3337 | 114.7 | 13.4 | 0.948 | 3000 | 1-2-2 |
| RAY6-LED25A8-C-4K-360-XXX-DIM | 347 | 29 | 3550 | 121.9 | 13.8 | 0.948 | 4000 | 1-2-1 |
| RAY6-LED25A8-C-4K-180-XXX-DIM | 347 | 29 | 3580 | 123.0 | 13.4 | 0.948 | 4000 | 1-2-2 |
| RAY6-LED25A8-C-5K-360-XXX-DIM | 347 | 29 | 3625 | 124.5 | 13.8 | 0.948 | 5000 | 1-2-1 |

GUIDE DE COMMANDE :

| RAY6-LED | | LED25A8 | | | DIM | | |
|-----------|--------------|---------------|----------------|---------------------------------|--------------------------|---|--|
| Puissance | Tension | Couleur Temp. | Lentilles | Finition | Gradation | Misc | |
| LED25A8 | B - 120-277V | 3K - 3000K | 360 - Type V* | BRZ - Bronze | DIM - Gradation 0-10V | BLANK | |
| | C - 347V | 4K - 4000K* | 180 - Type III | CC - Couleurs personnalisées | | SP10 - Protection contre les surtensions 10kV | |
| | | | 5K - 5000K | | | | |

* Configuration standard