



RAY8S-LED

Bollard DEL



APPLICATIONS IDÉALES

- Promenades
- Parcs
- Condos
- Maisons de ville

DESCRIPTION :

Le bollard RAY8S-LED est un bollard architectural carré de conception élégante offrant un éclairage uniforme et homogène. La RAY8S est disponible en distributions de type V (360°) et de type III (270°).

CARACTÉRISTIQUES :

Construction

- Le boîtier est en aluminium extrudé. La base en aluminium moulé est fixée par des vis de blocage en acier inoxydable. Le boîtier a une finition de peinture en poudre.

Optiques

- Deux distributions lumineuses sont disponibles ; Type V / 360° (RAY8S-LED35) Type III / 270°, (RAY8S-LED25) en option.

DEL

- La température de couleur est de 4000K en standard, 5000K et 3000K sont disponibles en option

Électrique

- Le modèle standard est équipé d'un contrôle à haut rendement de 120-277V.347V en option.

Finition

- La finition standard de la peinture en poudre est le bronze, les couleurs personnalisées sont disponibles sur demande.

SPÉCIFICATIONS	RAY8S-LED25	RAY8S-LED35
Puissance (W)	25	34.2
Lumens (maximum)	3494	4833
Efficacité (Lm/W)	139.9	141.3
Distribution du faisceau	Type III - 270°	Type V - 360°
Température de couleur	3000K/4000K*/5000K	
Tension	120 - 277 V*, 347 V	
IRC	75	
DHT	16.9%	
Gradation	Gradation 0-10V	
FP	0.9	
Durée de service des DEL @100 000 heures.	76%	
Finition	Bronze*, Couleurs personnalisées	
Détails du boîtier	Aluminium	
Détails de la lentille	Lentille transparente en PC	
Température de service.	De -3000 à 4000	
Homologations	UL, endroits humides, IP65	

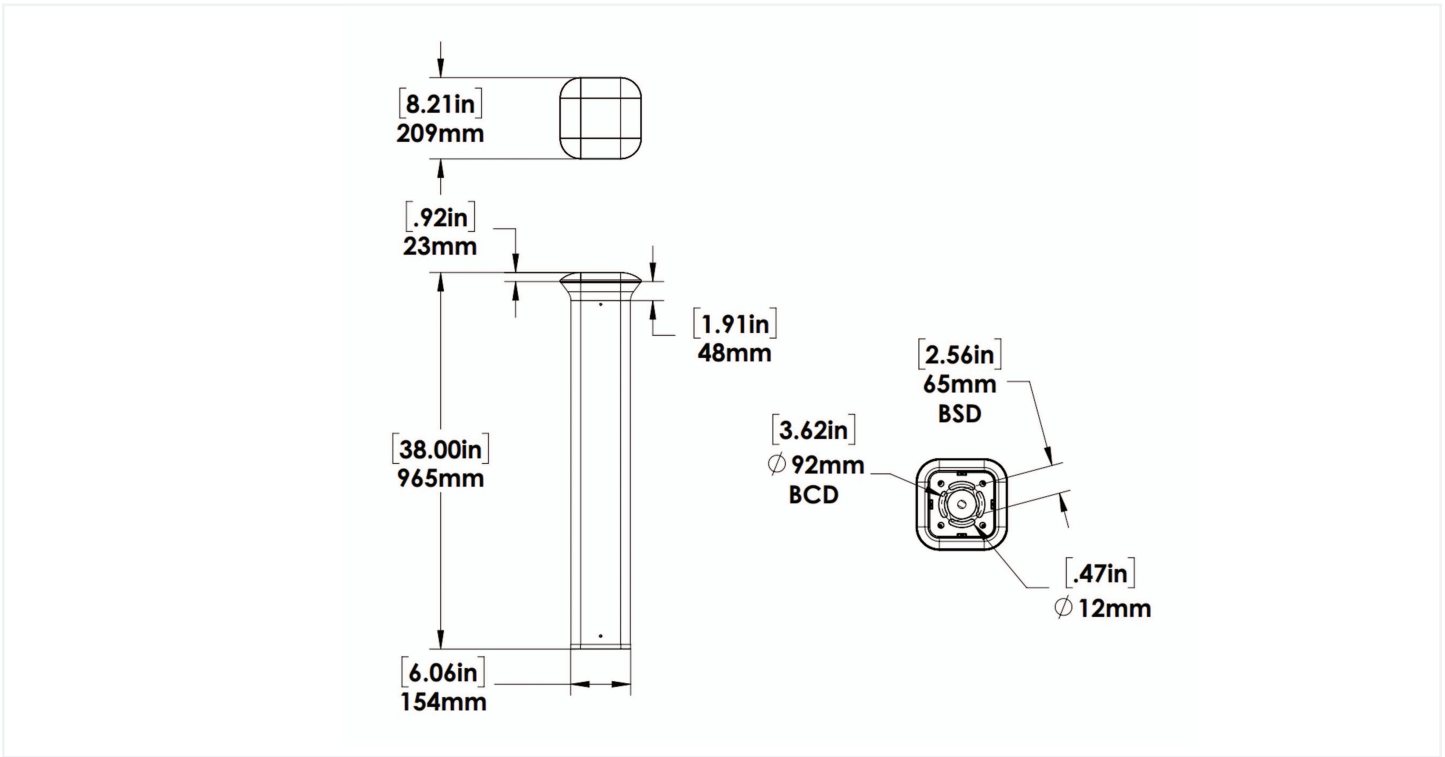
* Configuration standard

La tension 120-277V est DLC Premium, la tension 347V est DLC Standard

Note: Les spécifications mentionnées ci-dessus sont calculées pour 120-277V et un CCT de 4000K. Veuillez vous référer au tableau page 3 pour les spécifications des autres configurations.



DIMENSIONS



AMPÉRAGE ET PROTECTION CONTRE LES SURTENSIONS

	COURANT (A) POUR PUISSANCE MAXIMUM					PROTECTION CONTRE LES SURTENSIONS (kV)	
	120V	208V	240V	277V	347V	120-277V	347V
RAY8S-LED	0,31 A	0,18 A	0,16 A	0,14A	0,11 A	2kV	

MAINTIEN DE LA LUMINOSITÉ ESTIMÉE DU TM-21

	50 000 heures	75 000 heures	100 000 heures
RAY8S-LED	87.2%	81.2%	75.6%

POIDS (lbs)

RAY8S-LED	17.2
-----------	------

SPÉCIFICATIONS

Numéro de modèle	Tension (V)	Puissance (W)	Rendement lumineux (lm)	Efficacité (lm/W)	THD (%)	FP	CCT (K)	B-U-G
RAY8S-LED25-B-3K-270-XXX-DIM	120-277	25	3257	130.4	16.9	0.903	3000	1-3-2
RAY8S-LED25-B-4K-270-XXX-DIM	120-277	25	3494	139.9	16.9	0.903	4000	1-3-2
RAY8S-LED25-B-5K-270-XXX-DIM	120-277	25	3568	142.9	16.9	0.903	5000	1-3-2
RAY8S-LED25-C-3K-270-XXX-DIM	347	28	3257	116.7	13.2	0.939	3000	1-3-2
RAY8S-LED25-C-4K-270-XXX-DIM	347	28	3494	125.2	13.2	0.939	4000	1-3-2
RAY8S-LED25-C-5K-270-XXX-DIM	347	28	3568	127.9	13.2	0.939	5000	1-3-2
RAY8S-LED35-B-3K-360-XXX-DIM	120-277	34	4505	131.8	16.9	0.903	3000	2-3-2
RAY8S-LED35-B-4K-360-XXX-DIM	120-277	34	4833	141.3	16.9	0.903	4000	2-3-2
RAY8S-LED35-B-5K-360-XXX-DIM	120-277	34	4935	144.3	16.9	0.903	5000	2-3-2
RAY8S-LED35-C-3K-360-XXX-DIM	347	38	4505	117.9	11.5	0.942	3000	2-3-2
RAY8S-LED35-C-4K-360-XXX-DIM	347	38	4833	126.5	11.5	0.942	4000	2-3-2
RAY8S-LED35-C-5K-360-XXX-DIM	347	38	4935	129.2	11.5	0.942	5000	2-3-2

GUIDE DE COMMANDE :

RAY8S-LED		DIM					
Luminaire	Puissance	Tension	Couleur Temp.	Lentilles	Finition	Gradation	Misc.
	LED35	B - 120-277V	3K - 3000K	360 - Type V*	BRZ - Bronze*	DIM - Gradation 0-10V	BLANK
	LED25	C - 347V	4K - 4 000 K*	(Disponible uniquement en LED35)	CC - Couleurs personnalisées		SP10 - Protection contre les surtensions 10kV
			5K - 5 000 K	270 - Type III			
				(Disponible uniquement en LED25)			

* Configuration standard