

INSTALLATION INSTRUCTIONS



ELECTRICAL SHOCK HAZARD

READ, UNDERSTAND, and FOLLOW these instructions before installing the equipment.

WARNING

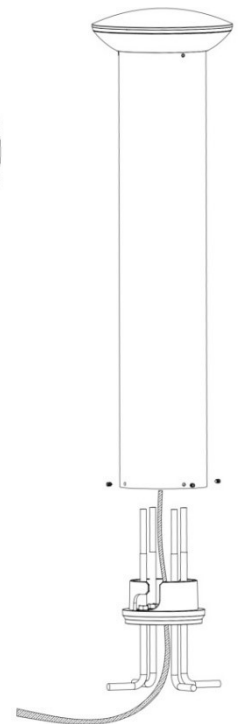
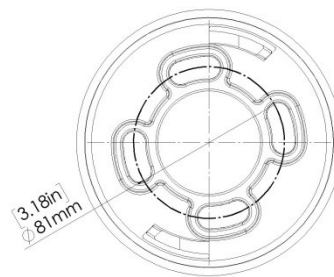
Disconnect the Electrical supply power at the service panel (fuse or circuit breaker box). Failure to do so could result in serious injury or death. Only qualified electricians should install this fixture and the installation MUST conform to the Canadian Electrical Code Part I and all local codes and ordinances. Ensure that only proper tools, materials, and equipment are used to complete the installation.

SAFETY

- Proper grounding is required to ensure personal safety.
- Fixture should be mounted in locations where unauthorized personnel will not readily subject it to tampering.
- Do not use this equipment for anything other than its intended purpose.
- Servicing this equipment should be performed by qualified service personnel.
- Save these instructions.
- **MIN 90 °C SUPPLY CONDUCTOR**

INSTALLATION

- Secure anchor bolts to the ground with a Bolt Centre Diameter (BCD) of 3.18" (81mm)
- Install one nut followed by a flat washer onto each anchor bolt.
- Place the RAY6 base casting onto the anchor bolts.
- Install flat washers and nuts onto anchor bolts protruding through base casting.
- Level top edge of base casting by adjusting bottom nuts. Tighten the upper nuts progressively and evenly keeping base casting level.
- Make appropriate wiring connections as per wiring diagram.
- Place fixture over base casting and twist clockwise until it locks into the base casting.
- Tighten progressively and evenly the four 5/16-18 x 1" flat head socket screws at bottom of riser.



LUMEN SELECTABLE SWITCHES

- Lumen selectable switch is included in every luminaire. It is accessed inside during installation. Lumens vary depending on model.
Max lumen setting is default.

	P _{out}	1	2
Switch Mode	8W	OFF	OFF
	12W	ON	OFF
	25W	ON	ON

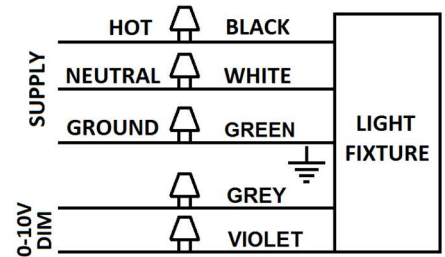
RAY6-LED



INSTALLATION INSTRUCTIONS

WIRING

- Check that the line voltage is correct.
- Connect fixture **GROUND** (green) wire to power supply **GROUND** (green) wire.
- Connect fixture **WHITE** wire to power supply **NEUTRAL** wire.
- Connect fixture **BLACK** wire to power supply **LINE** wire.
- The fixture includes 0-10V dimming functionality, connect **GREY** and **VIOLET** wires to a 0-10V dimming controller (optional).



INSTRUCTIONS D'INSTALLATION

**RISQUE D'ÉLECTROCUTION**

LIRE, COMPRENDRE, et SUIVRE ces instructions avant d'installer l'équipement.

AVERTISSEMENT

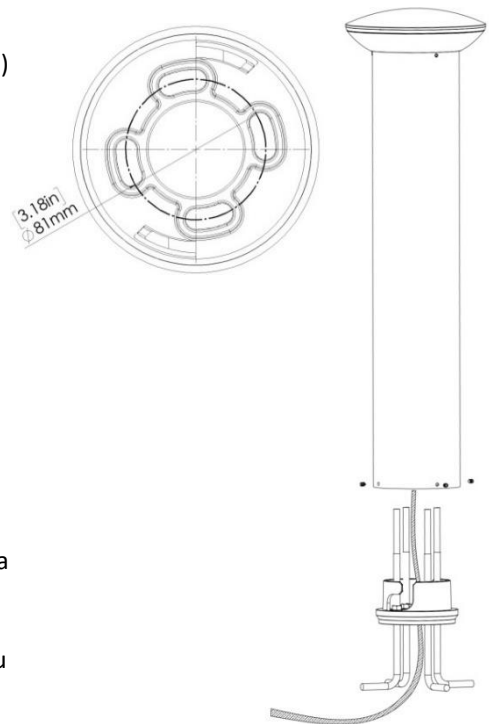
Débranchez l'alimentation électrique au panneau de service (de fusible ou de disjoncteur). Ne pas le faire pourrait entraîner des blessures graves ou la mort. Seul un électricien qualifié doit installer cet appareil et l'installation doit conformer au code électrique canadien Partie I et tous les codes et règlements locaux. S'assurer que seuls les outils, les matériaux et l'équipement approprié soient utilisés pour faire l'installation.

SÉCURITÉ

- Pour votre sécurité, il est nécessaire d'effectuer une mise à la terre appropriée.
- Le luminaire doit être installé dans des endroits où du personnel non autorisé ne peut pas le modifier facilement.
- N'utilisez pas cet équipement à d'autres fins que celles pour lesquelles il a été conçu.
- L'entretien de cet équipement doit être effectué par un technicien qualifié.
- Conservez ces instructions pour référence future.
- **FILS D'ALIMENTATION 90°C MIN**

INSTALLATION

- Fixez les boulons d'ancrage au sol avec un diamètre central de boulon (BCD) of 3.18po (81mm).
- Installer un écrou suivi d'une rondelle sur chaque boulon d'ancrage.
- Placez la base du RAY6 sur les boulons d'ancrage.
- Installer les rondelles et les écrous sur les boulons d'ancrage sur le dessus de la base.
- Nivelez la base en réglant les écrous inférieurs. Serrer les écrous supérieurs progressivement et uniformément.
- Branchez correctement les fils. Voir directives de câblage.
- Placez le luminaire sur la base et tournez jusqu'à ce qu'il s'enclenche dans la base.
- Serrez progressivement et uniformément les quatre vis de 5/16-18 x 1po au bas de la colonne du RAY6.

**LUMEN SELECTABLE SWITCHES**

- Un commutateur sélectionnable Lumen est inclus dans chaque luminaire. Il est accessible à l'intérieur pendant l'installation. Les lumens varient selon le modèle.
Le réglage max lumen est par défaut.

Switch Mode	P _{out}	1	2
	8W	OFF	OFF
	12W	ON	OFF
25W	ON	ON	

DIRECTIVES DE CÂBLAGE

- Assurez-vous que la tension de ligne est appropriée.
- Branchez le fil **VERT** du luminaire au fil de **TERRE** de l'alimentation.
- Branchez le fil **BLANC** du luminaire au fil **NEUTRE** de l'alimentation.
- Branchez le fil **NOIR** du luminaire au fil de **LIGNE** de l'alimentation.
- Le luminaire inclut une fonction d'intensité réglable de 0-10V, branchez les fils **GRIS** et **VIOLET** à un contrôleur de 0-10V (optionnel).

