

RAB[®] DESIGN

SpaceLite PRO

Installation en 60 secondes, se monte sur les boîtes de jonction existantes.



TENSION (V)

Puissance	12
Lumens	1037
Temp. de couleur	2700K 4000K
Tension	120V
Range de Température	-20°C to +40°C



DESCRIPTION

Plafonnier LED mince facile à installer. S'installe en 60 secondes.

APPLICATIONS



Soffites



Auvents



Hangards de rangement



Nouveaux projets de



Lingeries



Salles de lavage



Salles de travail

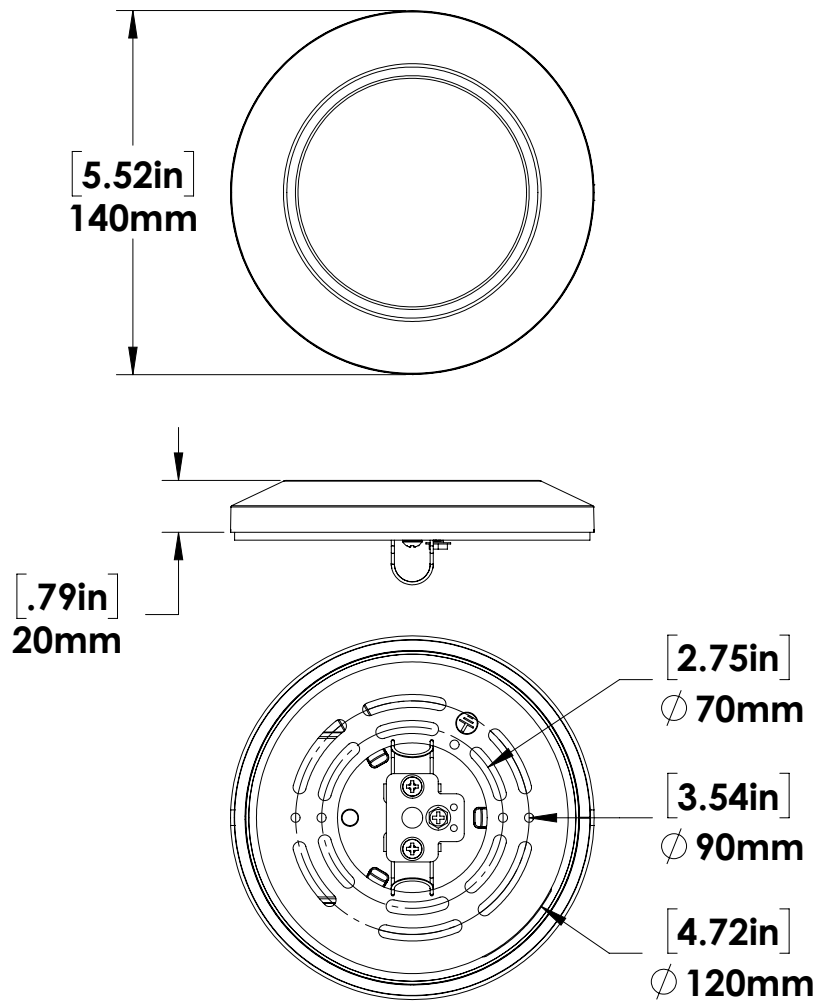


Couloirs

CARACTÉRISTIQUES

- Conception moderne à bas profil
- Installation en 60 secondes sur les boîtes de jonction existantes.
- Montage encastré au plafond pour applications intérieures ou extérieures
- Fournit plus de 1000 lumens remplaçant une lampe à incandescence jusqu'à 100W.
- Boîtier en aluminium moulé sous pression avec lentille en polycarbonate
- Conçu pour endroits humides
- Répond aux spécifications NFPA 70 et NEC Section 410.16 C (1)

DIMENSIONS



INSTALLATION DE 60 SECONDES

1. Fixer la plaque de montage universelle à la boîte de jonction.



2. Brancher l'alimentation



3. Compléter l'installatio en fixant le luminaire sur la plaque de montage



AMPÉRAGE

COURANT (A)

120V

SPLRP-LED 0.11A

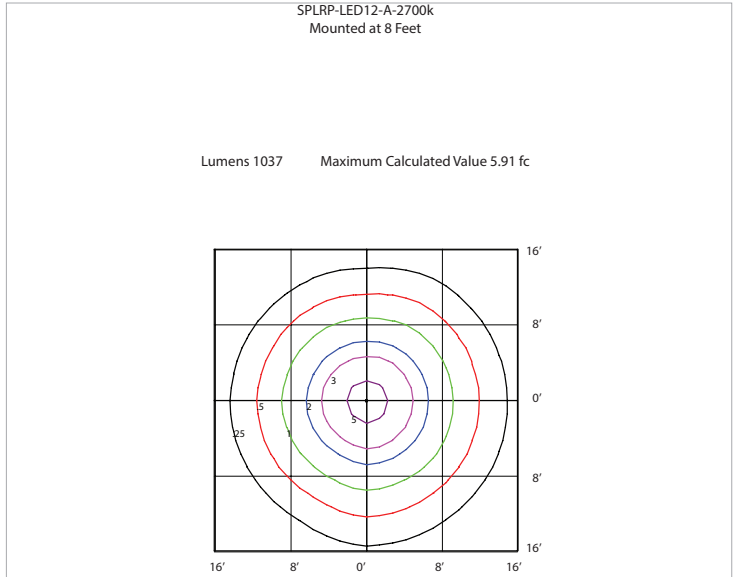
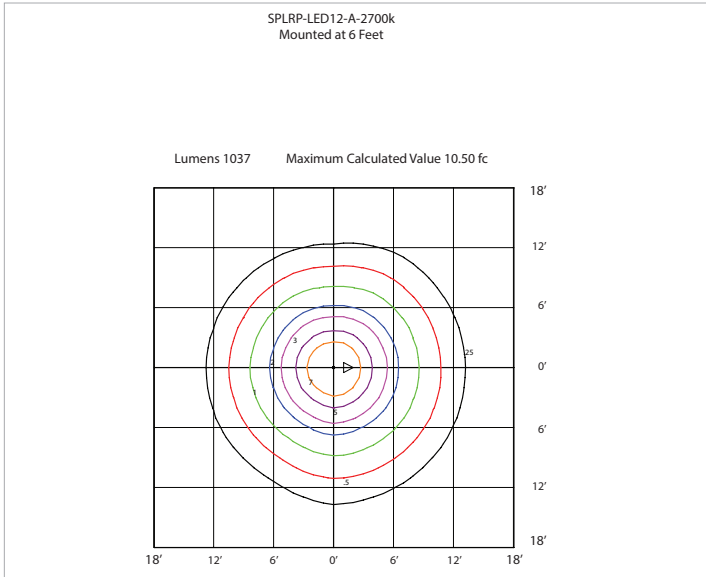
FLUX LUMINEUX

SPLRP-LED 50,000 heures

POIDS (lbs)

SPLRP-LED 0.6

PHOTOMETRIE



GUIDE DE COMMANDE



PUISSANCE	TENSION	Tempér. couleur	FINITION
LED12	A - 120V	2.7K - 2700K 4K - 4000K	WHT - BLANC

*Standard