

RAB[®]

DESIGN

CBT-LED

Plafonnier encastré à panier central



2' x 2'



2' x 4'

APPLICATIONS IDÉALES



DESCRIPTION

La série CBT-LED est un plafonnier volumétrique diffusant une lumière claire et homogène selon vos besoins. Idéal pour les édifices à bureaux, les établissements scolaires, les universités et les établissements d'accueil, ce luminaire convient parfaitement aux nouvelles constructions et aux projets de remplacement des luminaires fluorescents

CARACTÉRISTIQUES :

Construction

- Boîtier métallique avec peinture en poudre blanche et lentille en polycarbonate.

Contrôles

- Gradation standard 0-10V. La gradation par TRIAC est en option.
- Option installée en usine : Le module sans fil Athena de Lutron permet de modifier les zones et les contrôles numériquement et sans fil dans un système de contrôle intelligent.

Performances lumineuses

- Couleur réglable - Permet de choisir entre 3500K/4000K/5000K CCT
- Luminosité réglable - Permet de choisir entre 3 réglages du commutateur. (gradation standard de 0 à 10 V uniquement) 3 réglages du commutateur. (Configuration standard de gradation 0-10V uniquement)
 - Le CBT22 peut être réglé sur 30W/25W/20W ou 4050lm/3500lm/2800lm
 - Le CBT24 peut être réglé sur 50W/40W/30W ou 6680lm/5600lm/4200lm
- Gradation TRIAC uniquement disponible à 120V avec réglage standard de la puissance et la luminosité
 - CBT22 - 30W a 4050lm
 - CBT24-50W a 6680lm
- Le luminaire a un haut indice de rendu de couleurs de 86
- Conçu avec une lentille givrée lisse offrant un faible éblouissement et une distribution lumineuse uniforme et homogène.

Montage

- Unité standard pour plafonds T-BAR.

Emballage

- Emballage standard de 4 luminaires par boîte: Assemblage du boîtier de contrôle & la lentille requis.
- Assemblage rapide en deux étapes sur site pour les unités en 4 éléments.
- L'emballage en 4 luminaires réduit la quantité de carton à éliminer au chantier.
- Un seul emballage: Entièrement assemblé et prêt à installer.

SPÉCIFICATIONS

	CBT22	CBT24
Taille	2'X2'	2'X4'
Puissance (W)	29W Max 20W Min	47W Max 30W Min
Luminosités	4050lm Max 2800lm Min	6680lm Max 4200lm Min
Efficacité*	139.56 lm/W	141.31 lm/W
Température de couleur	Kelvin variable - 3500K/4000K*/5000K	
Tension	120-347V (gradation 0-10V) 120V (gradation par TRIAC)	
IRC	86	
Gradation	Gradation 0-10V (gradation jusqu'à off)* Gradation par TRIAC (5%-100%)	
THD*	6.64%	6.86%
Facteur de puissance	0.998	0.997
Protection contre les surtensions	3,75 kV (pour la gradation 0-10V) 2,5 kV (pour la gradation par TRIAC)	
Durée de service des DEL (L77)	100 000 heures	
Finition du boîtier	Blanc	
Détails du boîtier	Feuille d'acier	
Détails de la lentille	Polycarbonate givré	
Température de service	De -10°C à +40°C (de 14°F à 104°F)	
Homologations	5 ans de garantie, endroits humides, ETL, DLC Premium	

Note: Les spécifications ci-dessus concernent la configuration standard 0-10V à 4000K

Pour plus de détails sur les spécifications des SKUs, voir page

*Configuration standard

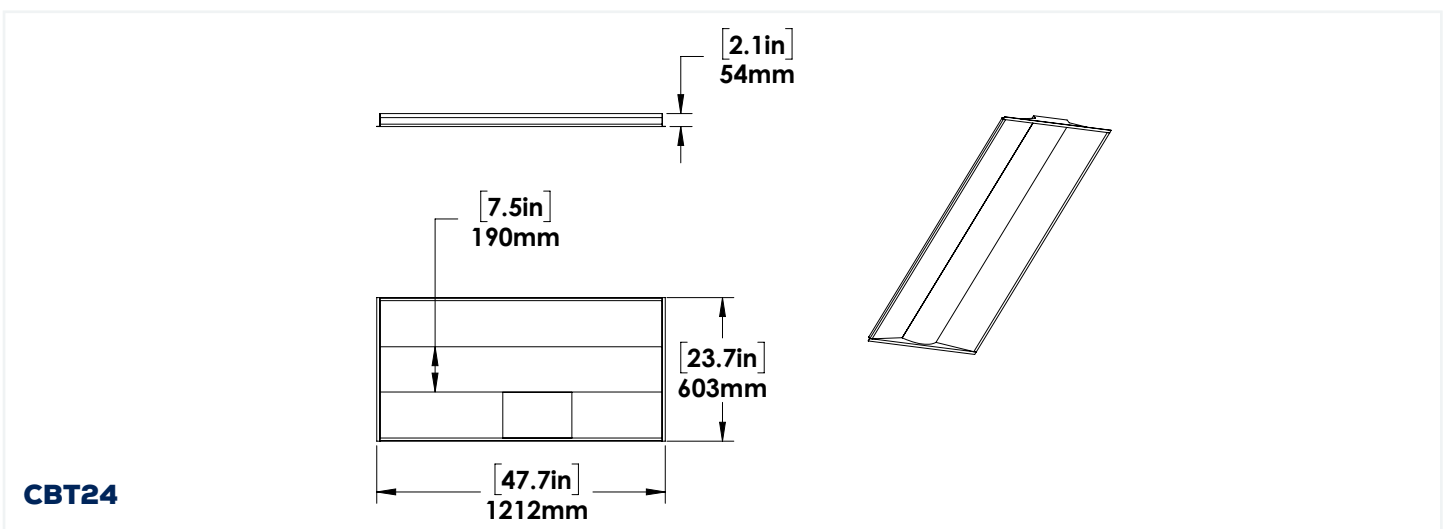
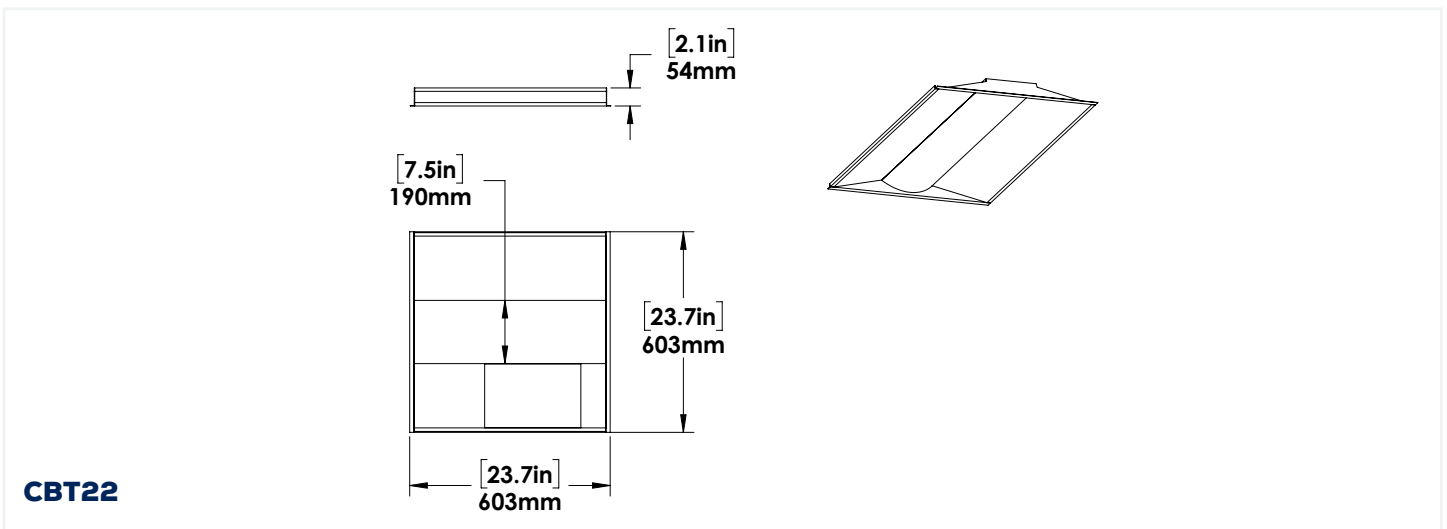


CONCEPTION EMPILABLES & ASSEMBLAGE RAPIDE

(NÉCESSAIRE POUR LES EMBALLAGES DE 4 UNITÉS SEULEMENT)



DIMENSIONS :



INTERRUPTEUR DE COULEUR RÉGLABLE :



CONSOMMATION DE COURANT ET PROTECTION CONTRE LES SURTENSIONS

	COURANT (A)				
	120V	208V	240V	277V	347V
CBT22-LED	0.26A	0.15A	0.13A	0.12A	0.09A
CBT24-LED	0.42A	0.24A	0.21A	0.18A	0.15A

Note : La gradation par TRIAC uniquement à 120V.

LUMINOSITÉS RÉGLABLES (POUR L'OPTION 0-10V)

	CBT22-LED		
Puissance (W)	30W	25W	20W
Lumens (lm)	4050	3512	2827
	CBT24-LED		
Puissance (W)	50W	40W	30W
Lumens (lm)	6681	5577	4176

MAINTIEN DE LA LUMINOSITÉ ESTIMÉ TM-21

	50 000 heures	75 000 heures	100 000 heures
CBT22-LED	87.5%	81.8%	76.5%
CBT24-LED	87.7%	82.1%	76.8%

Les heures de service sont dérivées du rapport d'essai LM-80 de l'IESNA et les projections selon les calculs TM-21 de l'IESNA

SPÉCIFICATIONS :

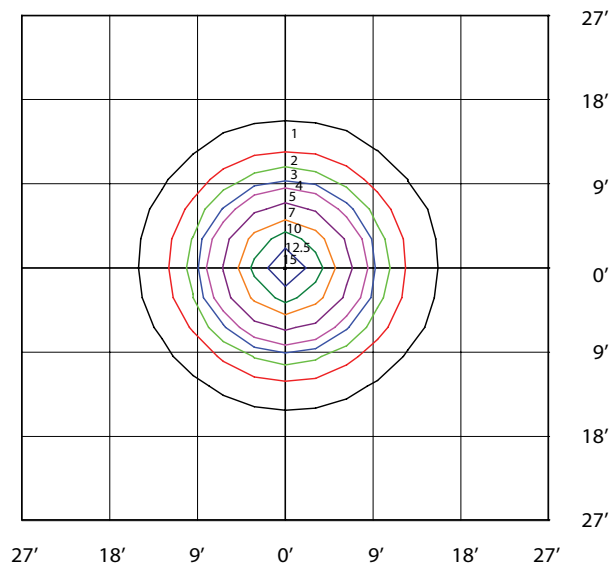
NUMÉRO DE MODÈLE	TENSION (V)	PUISSANCE (W)	RENDMENT LUMINEUX (LM)	EFFICACITÉ (LM/W)	THD (%)	PF	CCT (K)	IRC
CBT22-LED30-A-VK-TRIAC (3500K)	120	32.35	3947.0	122.01	12.94	0.992	3500	86
CBT22-LED30-A-VK-TRIAC (4000K)	120	31.19	4248.1	136.20	12.98	0.991	4000	86
CBT22-LED30-A-VK-TRIAC (5000K)	120	32.52	4208.1	129.40	12.85	0.992	5000	82
CBT24-LED50-A-VK-TRIAC (3500K)	120	45.33	5886.5	129.86	13.79	0.991	3500	87
CBT24-LED50-A-VK-TRIAC (4000K)	120	44.01	6341.8	144.10	13.85	0.990	4000	82
CBT24-LED50-A-VK-TRIAC (5000K)	120	45.41	6234.8	137.30	13.68	0.991	5000	82
CBT22-LED30A20-H-VK-DIM (3500K)	120-347	30.17	3781.4	125.34	6.47	0.998	3500	86
CBT22-LED30A20-H-VK-DIM (4000K)	120-347	29.02	4050.0	139.56	6.64	0.998	4000	86
CBT22-LED30A20-H-VK-DIM (5000K)	120-347	30.11	3912.2	129.93	6.61	0.998	5000	83
CBT24-LED50A30-H-VK-DIM (3500K)	120-347	48.66	6221.0	127.85	6.98	0.997	3500	87
CBT24-LED50A30-H-VK-DIM (4000K)	120-347	47.28	6681.1	141.31	6.86	0.997	4000	86
CBT24-LED50A30-H-VK-DIM (5000K)	120-347	49.58	6608.5	133.29	6.69	0.997	5000	83

PHOTOMÉTRIE

CBT22-LED30A20-H-VK-DIM
30WATTS 4000K

LUMENS 3764

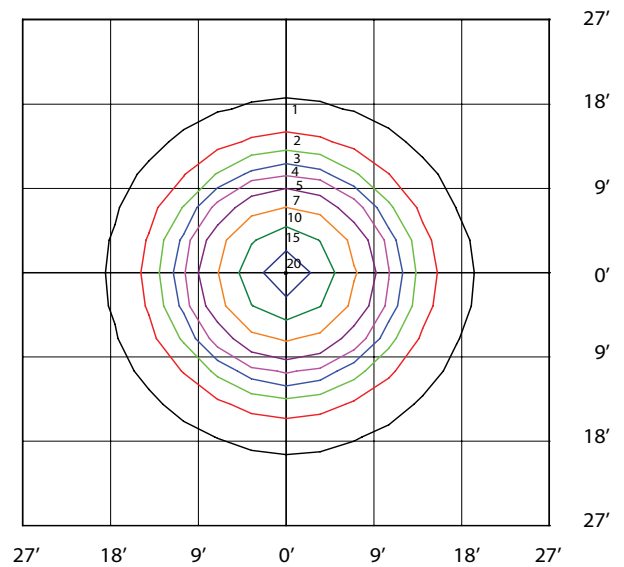
MAX CALCULATED VALUE 17.33 Fc



CBT24-LED50A30-H-VK-DIM
50WATTS 4000K

LUMENS 6266

MAX CALCULATED VALUE 23.50 Fc



GUIDE DE COMMANDE :

VK

Luminaire	Puissance (W)	Tension	Temp. de couleur	Gradation	Contrôles	Quantité/ emballage
CBT22	LED30A20*	H - 120-347V	VK - Couleur réglable (3500K/4000K/5000K)	DIM - Gradation 0-10V	Blank - Aucun contrôle	Blanc - 4 luminaires par boîtier
CBT24	LED50A30*					
CBT22	LED30	A - 120V		TRIAC - Gradation par TRIAC	AWN - Contrôle intelligent Lutron**	1 - 1 luminaire dans une boîte
CBT24	LED50					

Note: La gradation TRIAC n'est disponible qu'en tension A (120V) et en puissances spécifiques (CBT22 - 30W/CBT24-50W)

*Le réglage de la luminosité ne s'applique qu'à la gradation 0-10V

**Le module sans fil Lutron Athena est installé en usine avec le RF uniquement (A-WN-D01-RF-WH). Passerelle et contrôle non inclus.

CODE D'INVENTAIRE	DESCRIPTION	LUMINAIRES PAR BOÎTE
081399	CBT22-LED30A20-H-VK-DIM*	4
081400	CBT24-LED50A30-H-VK-DIM*	4
081401	CBT22-LED30A20-H-VK-DIM-1	1
081402	CBT24-LED50A30-H-VK-DIM-1	1
081671	CBT22-LED30-A-VK-TRIAC*	4
081672	CBT24-LED50-A-VK-TRIAC*	4
081673	CBT22-LED30-A-VK-TRIAC-1	1
081674	CBT24-LED50-A-VK-TRIAC-1	1

*Assemblage rapide des contrôles et la lentille sur le luminaire au site pour les emballages de 4 SKU.