



SBL6FLV-LED

Bollard rond à dessus plat à persiennes



APPLICATIONS IDÉALES

- ✓ Immeubles en copropriété
- ✓ Campus universitaires
- ✓ Maisons de ville
- ✓ Édifices à bureaux
- ✓ Chemins d'accès
- ✓ Centres commerciaux

DESCRIPTION

Bollards réglables sur place avec options de sélection de CCT et de luminosité dans une conception carrée et esthétique. Ces bollards sont idéaux pour l'éclairage d'allées dans des applications commerciales et résidentielles telles que les immeubles en copropriété, les maisons de ville, les édifices à bureaux, les campus universitaires, les centres commerciaux, etc.

CARACTÉRISTIQUES :

- Choix du CCT permettant à l'installateur de choisir entre 3000K/4000K/5000K au moment de l'installation
- Bollard à luminosités réglables avec options pour 1500 lumens à 22W, 660 lumens à 16W, ou 880 lumens à 12W
- Construction robuste avec une colonne en aluminium extrudé, une tête et une base en aluminium moulé
- Revêtement en poudre résistant à la corrosion. Soumis aux essais de brouillard salin pendant 1000 heures
- Lentille en polycarbonate avec traitement anti-UV pour empêcher le jaunissement causé par le soleil.
- Boulons d'ancrage et gabarit inclus.
- Classé IK08 pour la résistance aux chocs mécaniques

SPÉCIFICATIONS

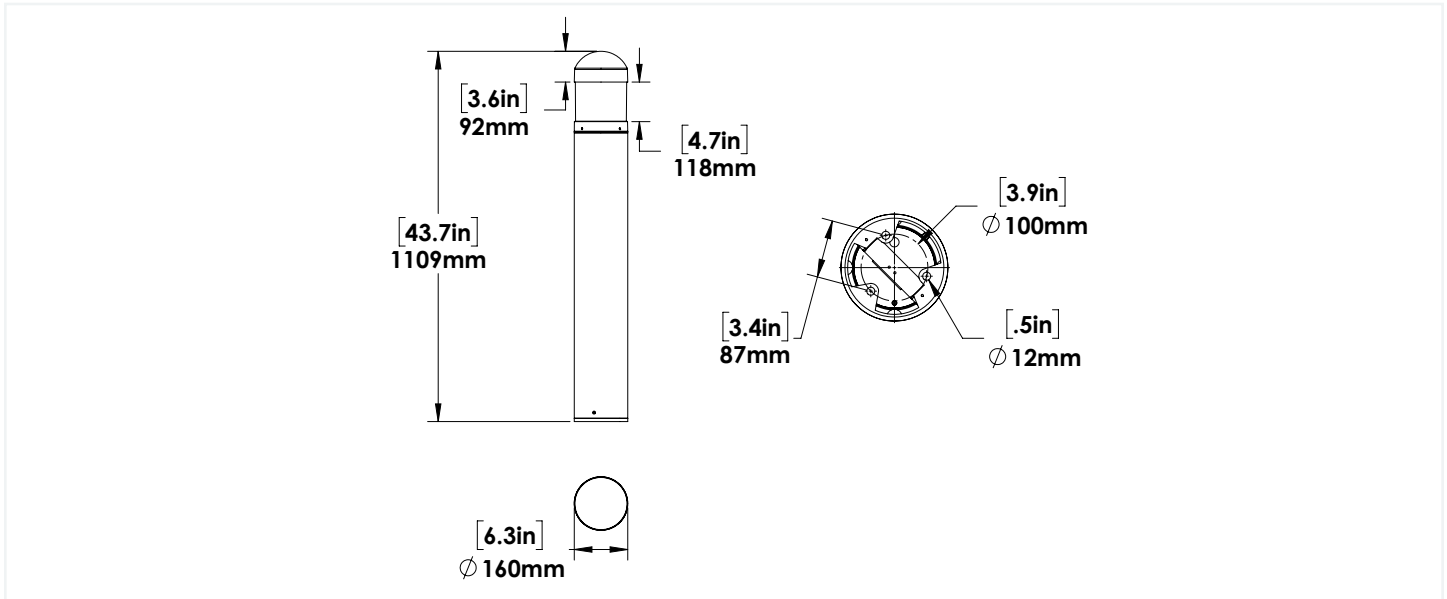
SBL6FLV-LED

Puissance testée (maximum)	21.17 W
Luminosité testée (maximum)	1535 Lm
Efficacité	72,53 Lm/W
Tension	120-277V
CCT	Kelvins variables (3000K/4000K/5000K)
IRC	86.8
Gradation	0-10V Dim (5% à 100%)
THD (%)	8.01%
Facteur de puissance	0.994
Protection contre les surtensions	2kV
Distribution du faisceau	Type V - 360 degrés
Durée de service des DEL (L76)	100 000 heures
Finition du boîtier	Bronze
Détails du boîtier	Colonne en aluminium extrudé, Tête et base en aluminium moulé
Détails de la lentille	Polycarbonate transparent
Montage	Montage en surface
Hauteur	43.7"
Température de service	-40°C à +40°C (-40°F à 104°F)
Homologations	UL, endroits humides, IP65, IK08, DLC Premium

Les spécifications indiquées sont la puissance maximale à 4000K à 120V



DIMENSIONS



AMPÉRAGE ET PROTECTION CONTRE LES SURTENSIONS

	COURANT (A)				PROTECTION CONTRE LES SURTENSIONS (kV)
	120V	208V	240V	277V	120-277V
SBL6FLV-LED	0.19A	0.11A	0.1A	0.09A	2kV

RÉGLAGES DE LA LUMINOSITÉ

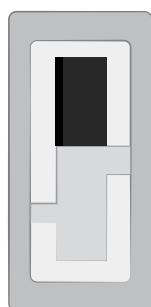
Puissance (W)	22	16	12
Luminosité (lm)	1547	880	660

MAINTIEN DU FLUX LUMINEUX ESTIMÉ TM-21

	50 000 heures	75 000 heures	100,000 heures
SBL6FLV-LED	87.1%	81.3%	75.9%

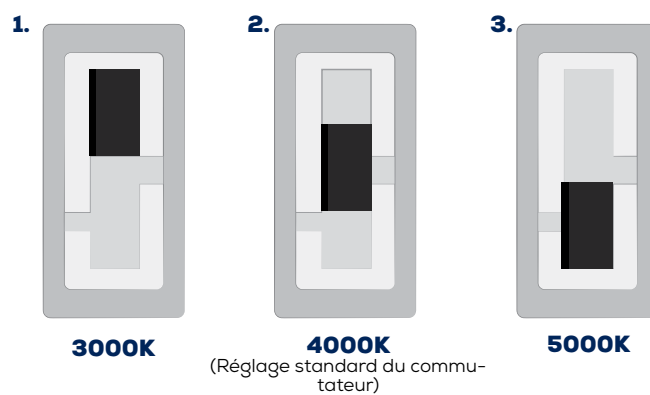
Les heures de service sont déterminées à partir du rapport d'essai LM-80 de l'IESNA et prévues selon les calculs de l'IESNA TM-21.

COMMUTATEUR DE SÉLECTION DU CCT



- 1. 3000K**
- 2. 4000K**
- 3. 5000K**

Le commutateur est situé à l'intérieur du luminaire



Changement facile de la température de couleur en actionnant un commutateur.

- 1.** Position supérieure = 5000K
- 2.** Position médiane = 4000K
- 3.** Position inférieure = 3000K

GUIDE DE COMMANDE :

SBL6FLV	LED22A12	B	VK	T5	BRZ	DIM
Luminaire	Puissance (watts)	Tension	Temp. de couleur	Lentille	Finition	Gradation
	LED22A12	B - 120-277V	VK - Couleurs réglables (3000K/4000K/5000K)	T5-360 Degré	BRZ - Bronze	DIM - Gradation 0-10V (5%-100%)

Note: Un ensemble de 3 boulons d'ancrage et un gabarit sont inclus dans l'emballage.

CODE D'INVENTAIRE	DESCRIPTION
081343	SBL6FLV-LED22A12-B-VK-T5-BRZ-DIM