

RAB[®]

DESIGN

HELIX1-LED150

Éclairage de zones



Glissière



Étrier



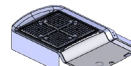
Tourillon



Montage direct sur poteaux ronds/carrés



Écran côté résidence



Écran latéral

APPLICATIONS IDÉALES

- ✓ Aires de stationnement
- ✓ Établissements scolaires
- ✓ Concessionnaires
- ✓ Centres commerciaux
- ✓ Éclairage de routes

DESCRIPTION

La série HELIX-LED offre un éclairage de zones performant, disponible en optique T2, T3, T4 ou T5, idéal pour une large gamme d'applications, incluant les aires de stationnement commerciaux et de détail, les concessionnaires automobiles et l'éclairage de routes.

CARACTÉRISTIQUES :

- Boîtier en aluminium moulé sous pression avec lentille en polycarbonate.
- Accès sans outil au compartiment de contrôle/câblage. Câble de 1 m inclus pour le câblage externe
- Montage universel avec options pour glissière, étrier, tourillon, montage direct sur poteaux ronds et carrés. Les options de montage doivent être achetées séparément
- Le luminaire peut être incliné avec n'importe quelle option de montage afin de diriger la lumière selon les besoins
- Les options de contrôle d'éclairage comprennent une prise à 7 broches pour un contrôle intelligent, une cellule photoélectrique à verrouillage par rotation et un capteur de mouvements avec télécommande.
- Protection contre les surtensions de 10kV intégrée au contrôle
- Optique de haute performance conçue pour un éclairage ascendant nul (U0).
- L'écran côté résidence (HCO) et l'écran latéral (SCO) sont optionnels. Le boîtier est livré avec des trous pré-perçés et l'écran de protection HCO/SCO peut être installé sur site à l'aide du matériel fourni
- Optique rotative par intervalle de 90° pour rediriger la lumière dans la direction souhaitée (installée en usine)

SPÉCIFICATIONS*

HELIX1-LED

Puissance	149 W
Lumens	21318 Lm
Efficacité	143 Lm/W
Tension	120-277V*, 347V
Temp de couleur	3000K/4000K*/5000K*
IRC	70
Gradation	1-10V*, gradation 0-10V
THD	<15%
PF	0.9
Distribution du faisceau	T2,T3*,T4,T5
Durée de service des DEL (L80)	100 000 heures
Finition du boîtier	Bronze*, couleurs personnalisées
Détails du boîtier	Aluminium moulé sous pression
Détails de la lentille	Lentille en polycarbonate transparent
Montages	Montage sur glissière, Montage direct sur poteaux ronds/carrés, Montage sur tourillon, Montage sur étrier
Longueur du câble	Alimentation d'entrée - Câble de 1 m (SOOW 3x18 AWG) Gradation - Câble de 1 m (SJOW 2x18 AWG)
Temp de service	de -40°C à +50°C
Options installées en usine	Détecteur de mouvements PIR avec option du crépuscule à l'aube Fonction, cellule photoélectrique à verrouillage par rotation, réceptacle 7 broches avec capuchon de court-circuit conforme à ANSI C136.41-2013
Options vendues séparément	Glissière, montage direct sur poteaux ronds/carrés Montage sur tourillon, montage sur étrier, Télécommande à capteur de mouvement
Logos des homologations	cULus, endroits humides, IP65, DLC Premium

*Les spécifications ci-dessus concernent la version 120-277V/5K. Voir page 7 pour les spécifications des autres configurations



Rotatable Optics



OPTIONS DE COULEURS

Standard Colours



bronze
195632 / G5512M17



matte black
103848 / 39/80020



black sandtex
(textured)
194288 / P-2128-LT



mirror black
(shiny)
103849 / P5111N9



white
103847 / P-1771-B



dove grey
000047 / SCP-409



blue
103865 / SCP-910



red
103866 / P-6015-B



yellow
195585 / RAL 1018 (TIGER)



green
103864 / SCP-65L



garden green
194070 /
T001032-F-FILE#116P6

Metallic Colours



hammerstone
194290 /
TGIC DCL#5980-0789-MMI



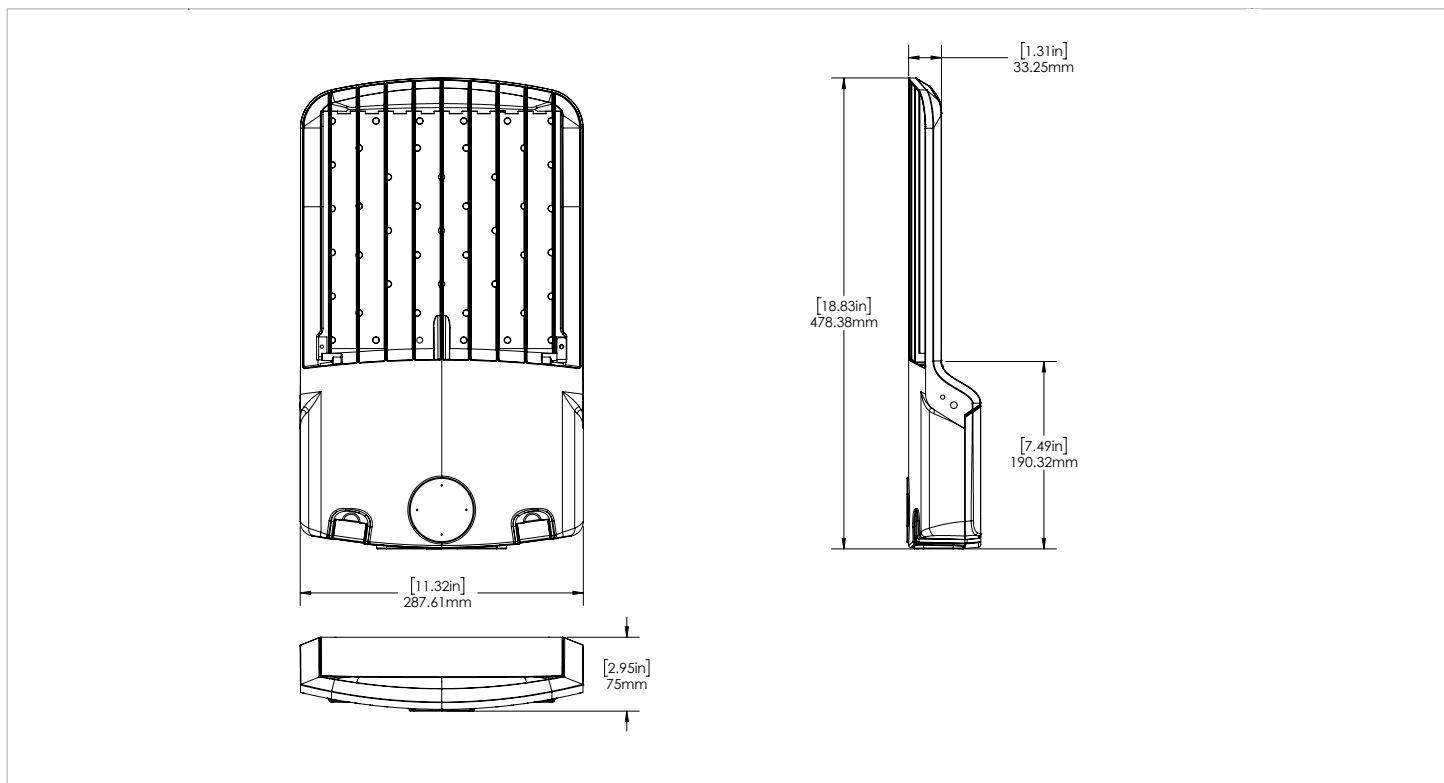
sparkle silver
194280 / PM211511

Custom Colours

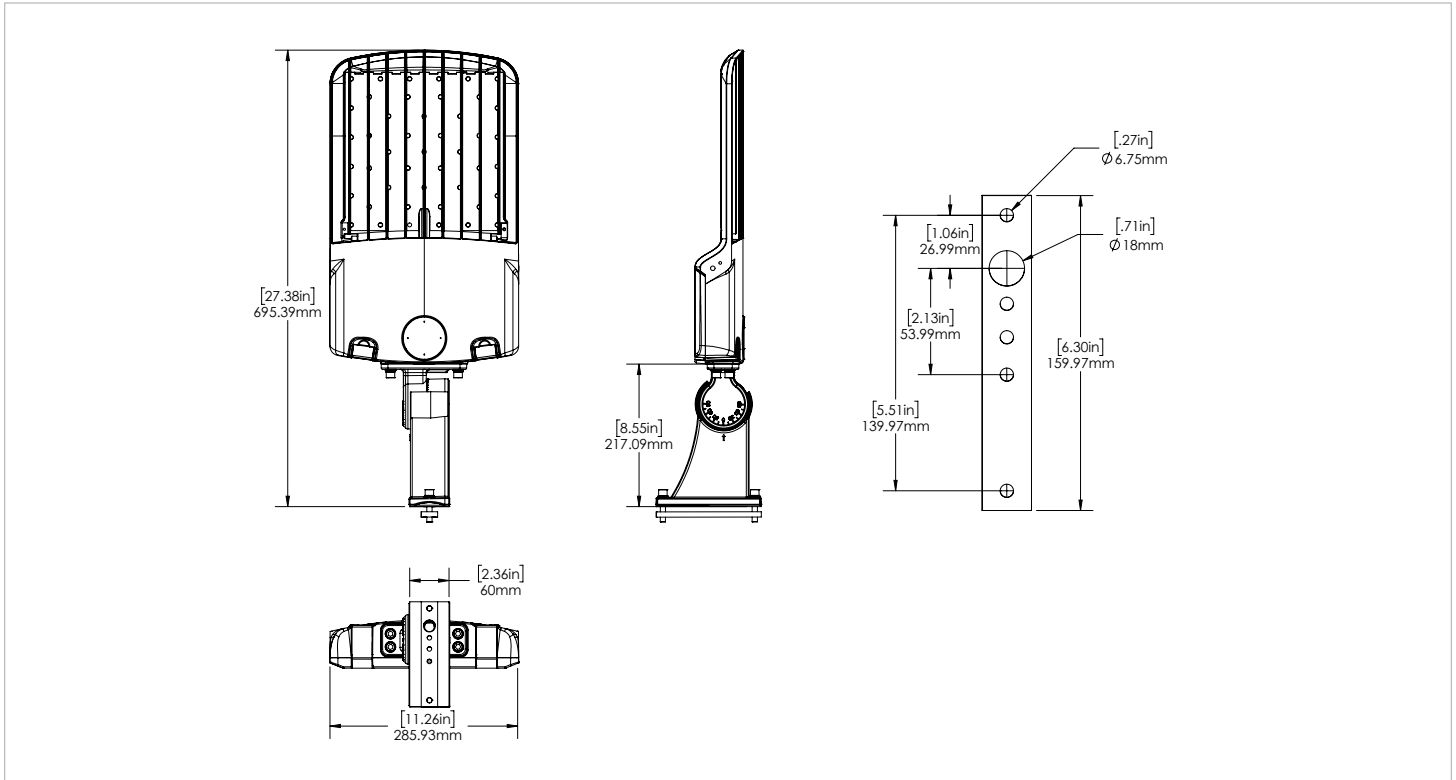


AMPÉRAGE ET PROTECTION CONTRE LES SURTENSIONS							
	AMPÉRAGE (AMP)					PROTECTION CONTRE LES SURTENSIONS (kV)	
	120V	208V	240V	277V	347V	120-277V	347V
HELIX1-LED	0,88 A	0,51 A	0,44 A	0,38 A	0,31 A	10kV	10 kV
MAINTIEN DE LA LUMINOSITÉ ESTIMÉ TM-21							
	50 000 heures		75 000 heures		100,000 heures		
HELIX1-LED	90.1%		85.5%		81.0%		
EPA (ft##)							
	Inclinaison de 0°		Inclinaison de 45°		Inclinaison de 90°		
HELIX1-LED	0.52		1.69		2.11		
POIDS (lbs)							
HELIX1-LED	15.2						

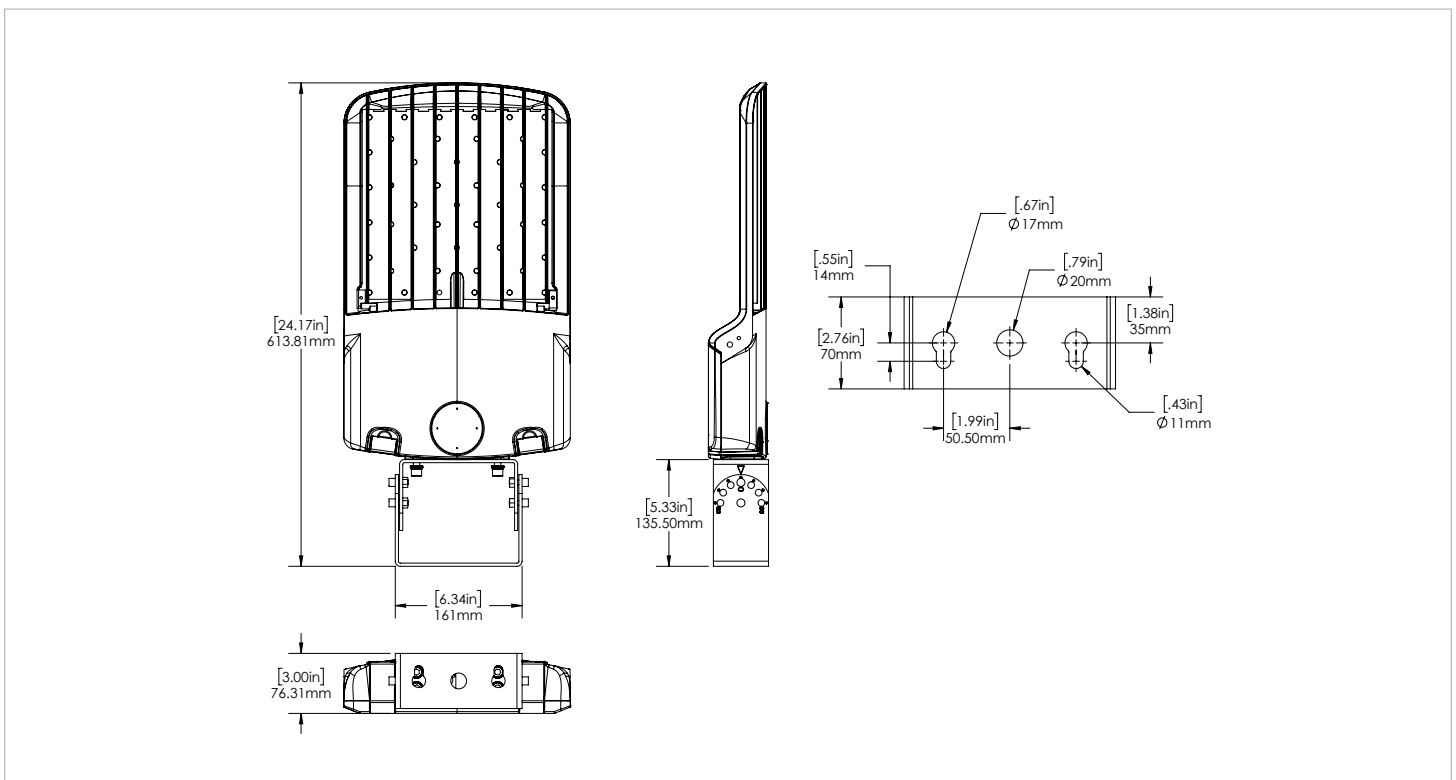
HELIX 1 SANS MONTAGE



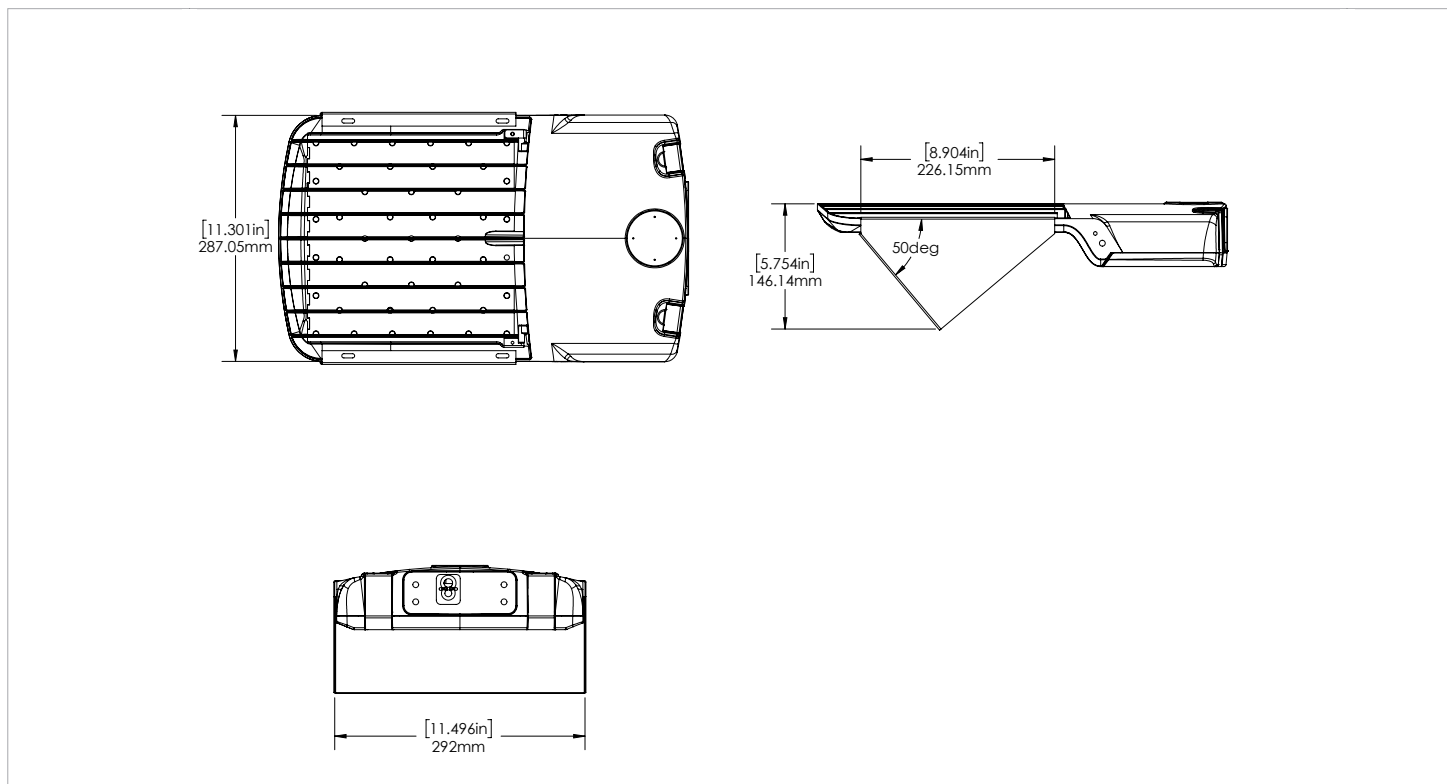
HELIX 1 MONTAGE DIRECT



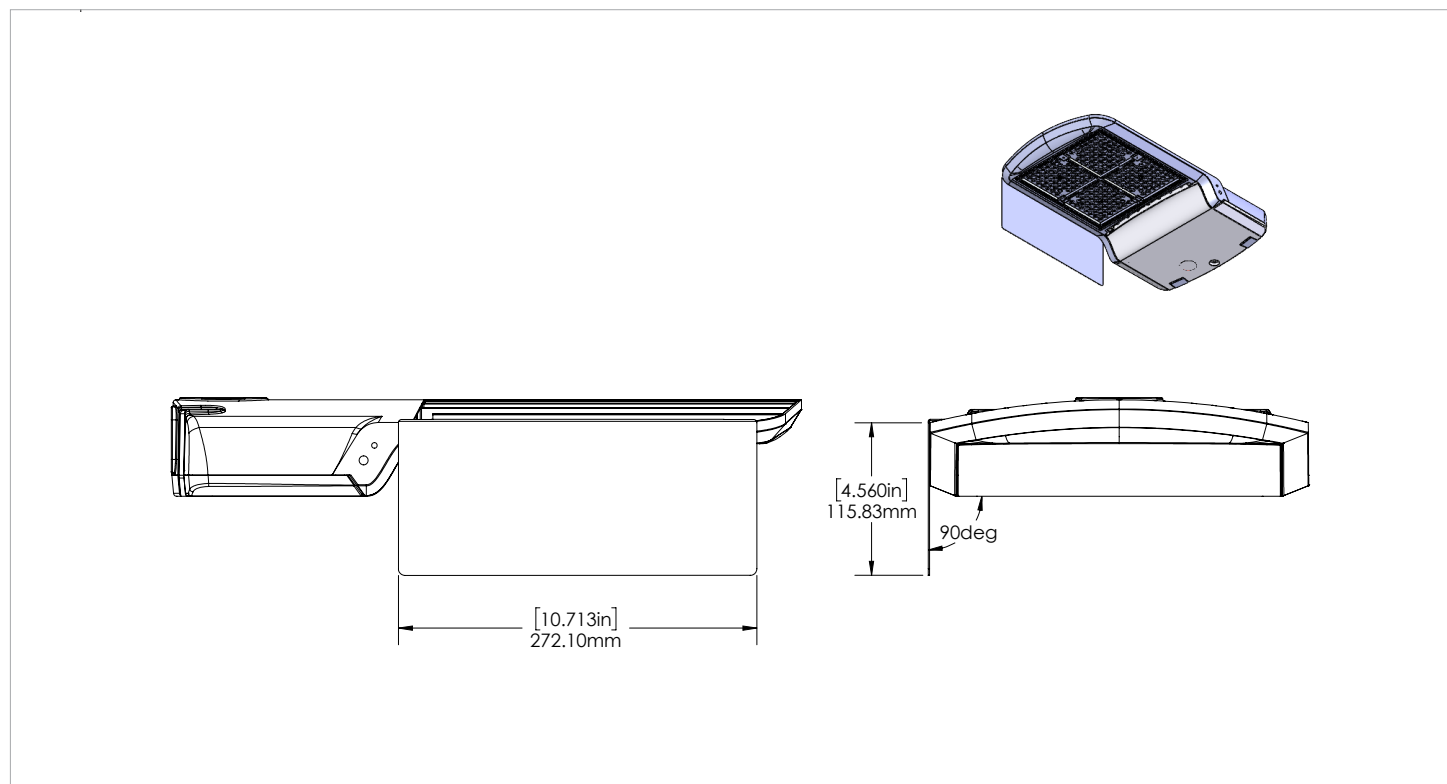
HELIX 1 SUR TOURILLON



HELIX 1 AVEC ÉCRAN CÔTÉ RÉSIDENCE (HCO)



HELIX 1 AVEC ÉCRAN LATÉRAL (SCO)



SPÉCIFICATIONS

Numéro de modèle	Tension (V)	Puissance (W)	Luminosité (lm)	Efficacité (lm/W)	THD (%)	PF	CCT (K)	B-U-G
HELIX1-LED150-B-3K-T2-XXX-DIM-[Blank, DMS, PC, 7PIN]	120-277	149	20949	140.8	15.0	0.900	3000	3-0-3
HELIX1-LED150-B-4K-T2-XXX-DIM-[Blank, DMS, PC, 7PIN]	120-277	149	21094	141.4	15.0	0.900	4000	3-0-3
HELIX1-LED150-B-5K-T2-XXX-DIM-[Blank, DMS, PC, 7PIN]	120-277	149	21382	143.3	15.0	0.900	5000	3-0-3
HELIX1-LED150-C-3K-T2-XXX-DIM-[Blank, DMS, PC, 7PIN]	347	145	21061	144.8	15.0	0.900	3000	3-0-3
HELIX1-LED150-C-4K-T2-XXX-DIM-[Blank, DMS, PC, 7PIN]	347	146	21224	145.6	15.0	0.900	4000	3-0-3
HELIX1-LED150-C-5K-T2-XXX-DIM-[Blank, DMS, PC, 7PIN]	347	146	21548	147.9	15.0	0.900	5000	3-0-3
HELIX1-LED150-B-3K-T3-XXX-DIM-[Blank, DMS, PC, 7PIN]	120-277	149	21180	142.4	15.0	0.900	3000	3-0-3
HELIX1-LED150-B-4K-T3-XXX-DIM-[Blank, DMS, PC, 7PIN]	120-277	149	21318	143.0	15.0	0.900	4000	3-0-3
HELIX1-LED150-B-5K-T3-XXX-DIM-[Blank, DMS, PC, 7PIN]	120-277	149	21594	144.9	15.0	0.900	5000	3-0-3
HELIX1-LED150-C-3K-T3-XXX-DIM-[Blank, DMS, PC, 7PIN]	347	146	21347	146.6	15.0	0.900	3000	3-0-3
HELIX1-LED150-C-4K-T3-XXX-DIM-[Blank, DMS, PC, 7PIN]	347	146	21475	147.2	15.0	0.900	4000	3-0-3
HELIX1-LED150-C-5K-T3-XXX-DIM-[Blank, DMS, PC, 7PIN]	347	146	21730	148.9	15.0	0.900	5000	3-0-3
HELIX1-LED150-B-3K-T4-XXX-DIM-[Blank, DMS, PC, 7PIN]	120-277	150	21117	141.2	15.0	0.900	3000	3-0-4
HELIX1-LED150-B-4K-T4-XXX-DIM-[Blank, DMS, PC, 7PIN]	120-277	149	21204	142.2	15.0	0.900	4000	3-0-4
HELIX1-LED150-B-5K-T4-XXX-DIM-[Blank, DMS, PC, 7PIN]	120-277	149	21378	143.3	15.0	0.900	5000	3-0-4
HELIX1-LED150-C-3K-T4-XXX-DIM-[Blank, DMS, PC, 7PIN]	347	146	21202	145.3	15.0	0.900	3000	3-0-4
HELIX1-LED150-C-4K-T4-XXX-DIM-[Blank, DMS, PC, 7PIN]	347	146	21320	146.1	15.0	0.900	4000	3-0-4
HELIX1-LED150-C-5K-T4-XXX-DIM-[Blank, DMS, PC, 7PIN]	347	146	21555	147.7	15.0	0.900	5000	3-0-4
HELIX1-LED150-B-3K-T5-XXX-DIM-[Blank, DMS, PC, 7PIN]	120-277	149	19695	132.5	15.0	0.900	3000	4-0-5
HELIX1-LED150-B-4K-T5-XXX-DIM-[Blank, DMS, PC, 7PIN]	120-277	148	19804	133.4	15.0	0.900	4000	4-0-5
HELIX1-LED150-B-5K-T5-XXX-DIM-[Blank, DMS, PC, 7PIN]	120-277	148	20022	134.8	15.0	0.900	5000	4-0-5
HELIX1-LED150-C-3K-T5-XXX-DIM-[Blank, DMS, PC, 7PIN]	347	146	19669	134.8	15.0	0.900	3000	4-0-5
HELIX1-LED150-C-4K-T5-XXX-DIM-[Blank, DMS, PC, 7PIN]	347	146	19770	135.3	15.0	0.900	4000	4-0-5
HELIX1-LED150-C-5K-T5-XXX-DIM-[Blank, DMS, PC, 7PIN]	347	146	19972	136.7	15.0	0.900	5000	4-0-5

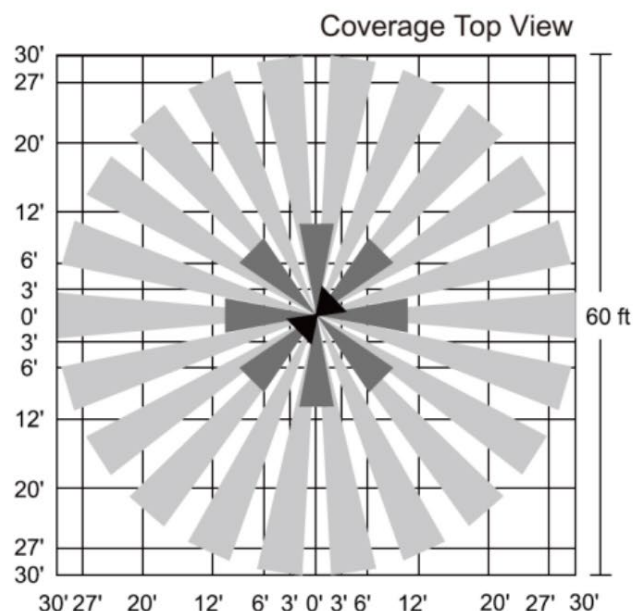
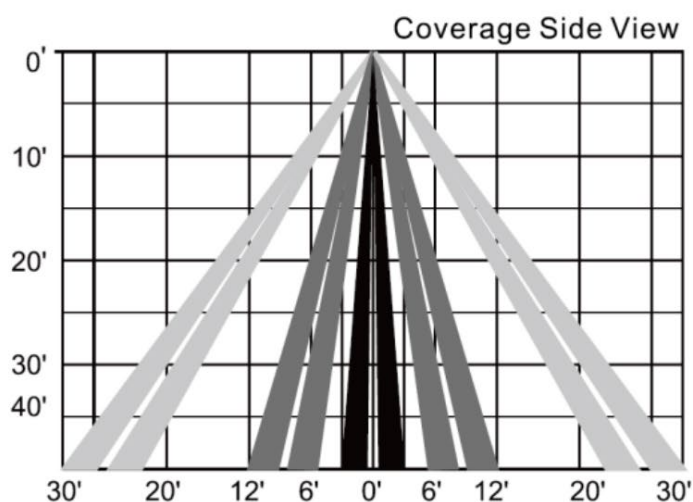
LÉGENDE

B-120-277v, C-347v
 3k-3000k, 4k-4000k, 5k-5000k
 T2-Type II, T3-Type III, T4-Type IV, T5-Type V
 XXX - Finition du boîtier
 DIM - Gradation 1-10V sur 120-277v, 0-10V sur 347v
 DMS - Capteur de mouvement à gradation
 PC - Cellule photoélectrique

SPÉCIFICATIONS DES CAPTEURS BRI810/BRI820

SPÉCIFICATIONS DU CAPTEUR DHFS	
ALIMENTATION ÉLECTRIQUE	100-347 VAC, MONOPHASÉ, 60HZ
SYSTÈME HAUTE FRÉQUENCE	5.8GHZ +/-75MHZ
SORTIE DU CONTRÔLE DE LA GRADATION	GRADATION 0-10V CC, 25MA
RAYON/ANGLE DE DÉTECTION	MAX 8M (26FT) À 360°.
HAUTEUR DE MONTAGE	PIR : MAX 15M (50 PIEDS)
HUMIDITÉ	MAX 95% D'HUMIDITÉ RELATIVE
TEMPÉRATURE DE SERVICE.	-40°C À +70°C
CYCLES	200 000 CYCLES MARCHÉ/ARRÊT
HOMOLOGATIONS	CRUUS, FCC
PROGRAMMATION	REPROGRAMMATION SANS FILS À L'AIDE DE LA TÉLÉCOMMANDE

DISTANCE DE DÉTECTION DES LUMIÈRES & RAYON/ANGLE

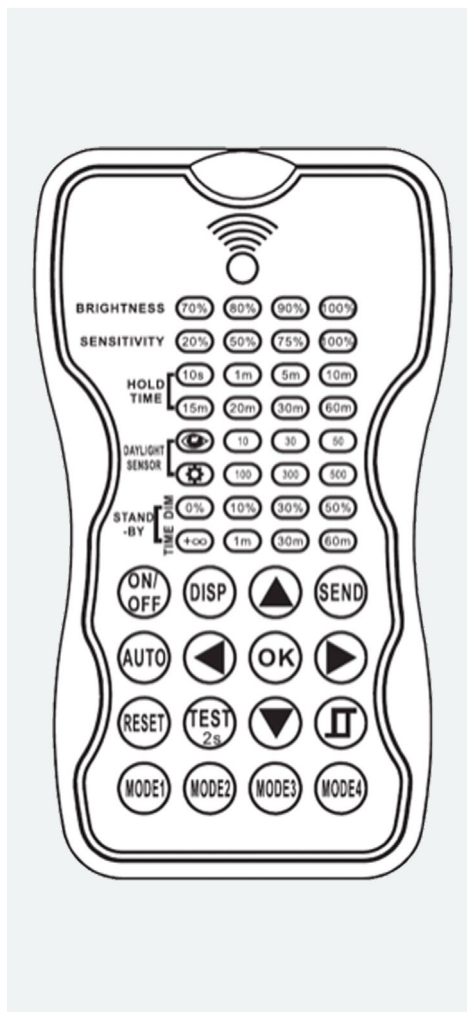


PARAMÈTRES STANDARDS DU CAPTEUR					
LUMINOSITÉ	SENSIBILITÉ	TEMPORISER	CAPTEUR DE LUMIÈRE DU	INTENSITÉ DIMINUEUSE EN	TEMPS D'ATTENTE
100%	100%	5 minutes	Désactivé	DIM : 30%	60 minutes

TÉLÉCOMMANDE RC100

SPÉCIFICATIONS

CARACTÉRISTIQUES



LUMINOSITÉ :

Définit la luminosité maximale du luminaire lorsqu'un mouvement est détecté.

SENSIBILITÉ :

Définit la précision avec laquelle le capteur détectera les mouvements.

TEMPS DE MAINTIEN :

Le temps pendant lequel le luminaire reste au réglage de luminosité après avoir détecté un mouvement...

CAPTEUR DE LUMIÈRE DU JOUR :

Le réglage de luminosité auquel le luminaire s'allume ou s'éteint. Si la luminosité ambiante est supérieure au réglage de luminosité défini, le luminaire et le capteur s'éteignent et restent éteints jusqu'à ce que la luminosité ambiante soit inférieure au réglage. Pour désactiver le capteur de luminosité, sélectionnez l'icône SUN. Pour régler la luminosité en fonction des conditions actuelles de la pièce, sélectionnez l'icône EYE.

TEMPS DE MISE EN ATTENTE :

Le niveau de gradation que le luminaire atteindra après l'expiration du temps de mise en attente.

Pour désactiver la gradation et avoir uniquement la fonction ON/OFF, sélectionnez l'icône 0%.

TEMPS DE MISE EN ATTENTE :

Temps pendant lequel le luminaire reste en veilleuse avant de s'éteindre. Pour désactiver cette fonction, sélectionnez l'icône INFINITY

SPÉCIFICATIONS DE LA TÉLÉCOMMANDE RC100

Alimentation électrique	2 piles AAA 1,5V
Protocole de communication	Tx et Rx infrarouge de 940 nm
Distance de communication	Jusqu'à 15m (50 ft)
Température de service	0 °C à 50 °C (32 °F à 122 °F)
Dimensions	123x70x20.3mm (4.84"x2.76"x0.8")

CLÉ	FONCTION
-----	----------



Le luminaire sera réglé pour rester allumé ou éteint en permanence. Appuyez sur le bouton AUTO pour revenir au mode capteur.



Affiche les paramètres actuels de la télécommande.



Parcourez les paramètres de la télécommande et réglez-les sur les valeurs requises.

NOTE : Ces paramètres ne sont pas encore réglés sur le capteur du luminaire. La télécommande doit être dirigée vers le capteur du luminaire et le bouton SEND doit être enfoncé.



Téléchargez les paramètres de la télécommande sélectionnés vers le capteur du luminaire. Le luminaire s'allume et s'éteint pour confirmer que les nouveaux paramètres ont été configurés



Le capteur du luminaire est réglé en mode capteur avec les derniers paramètres envoyés. Il faut appuyer sur cette touche pour quitter le réglage ON/OFF.



Réinitialise les paramètres du capteur du luminaire. Paramètres de base

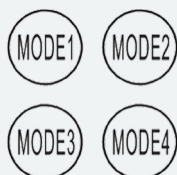
LUMINOSITÉ	SENSIBILITÉ	TEMPS DE MAINTIEN	CAPTEUR DE LUMIÈRE DU JOUR	INTENSITÉ LUMINEUSE EN ATTENTE	TEMPS D'ATTENTE
100%	100%	5 minutes	Désactivé	DIM : 30%	60 minutes



Pour tester la sensibilité seulement. La période en attente et le capteur de lumière du jour sont désactivés dans ce mode. Vous devez appuyer sur le bouton AUTO pour revenir au mode capteur



Fonction de cellule photoélectrique : Si cette fonction est activée, elle est réglée sur un niveau de luminosité spécifique (10, 30, 50, 100, 300, 500). Lorsque le niveau de luminosité dépasse ce réglage, le capteur attend et surveille pendant 1 minute pour confirmer que le niveau de luminosité n'est pas temporaire. Après 1 minute, les lumières s'éteignent même si l'espace est occupé. Lorsque le niveau de luminosité descend en dessous de ce paramètre, la lumière s'allume et reste allumée sans qu'aucun mouvement ne soit détecté. Cette fonction est désactivée par défaut et est destinée à un usage extérieur seulement.



Quatre modes sont disponibles avec des paramètres préétablis. Chaque mode peut être personnalisé en suivant les étapes ci-dessous

1. Sélectionnez le mode 1, 2, 3 ou 4.
2. appuyez sur les TOUCHES FLÉCHÉES pour choisir les nouveaux paramètres.
3. Sélectionnez OK pour confirmer les nouveaux paramètres sur ce mode.

NOTE : Ces paramètres ne sont pas encore réglés sur le capteur du luminaire. La télécommande doit être dirigée vers le capteur du luminaire et le bouton SEND doit être enfoncé.

NOTE : Les modes 2, 3 et 4 ont tous les mêmes paramètres standards. Voir les instructions pour modifier les paramètres standards.

PARAMÈTRES STANDARDS DU MODE	LUMINOSITÉ	SENSIBILITÉ	TEMPS DE MAINTIEN	CAPTEUR DE LUMIÈRE DU JOUR	TEMPS DE MISE EN VEILLEUSE (DIM)	TEMPS DE MISE EN ATTENTE
MODE1	100%	100%	5 minutes	Désactivé	DIM : 30%	Désactivé

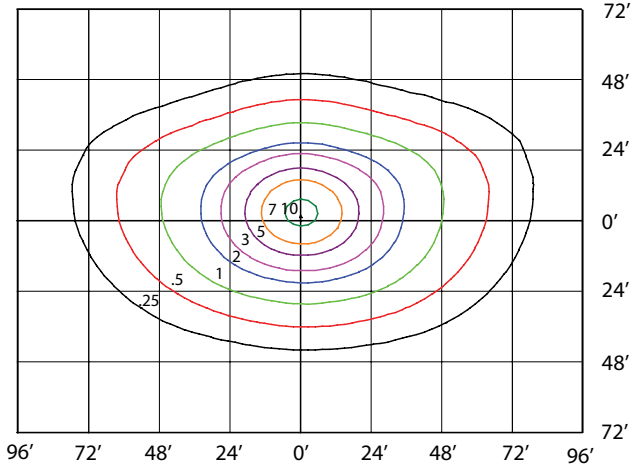


MODE1	MODE2	70%	20%	10 secondes	Désactivé	0%	Désactivé
-------	-------	-----	-----	-------------	-----------	----	-----------



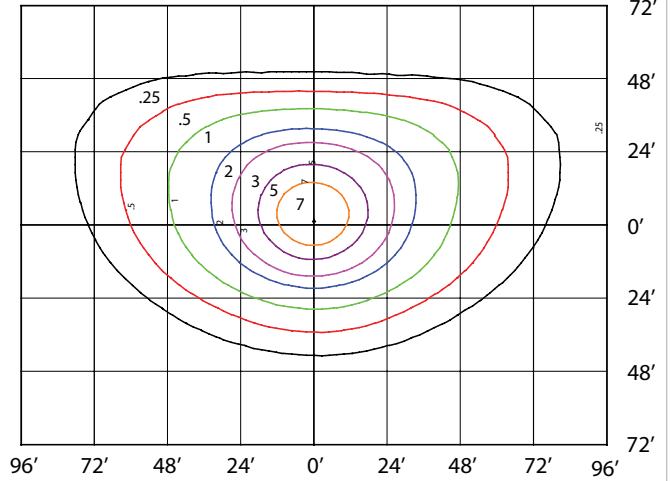
HELIX1-LED150-B-4K-T2-DIM
MOUNTED AT 24 FEET

Lumens 20949.4 Maximum Calculated Value 10.94 Fc



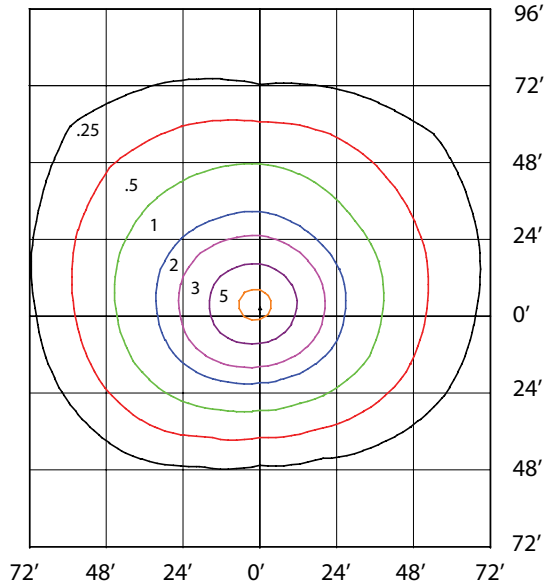
HELIX1-LED150-B-4K-T3-DIM
MOUNTED AT 24 FEET

Lumens 21179.5 Maximum Calculated Value 9.82 Fc



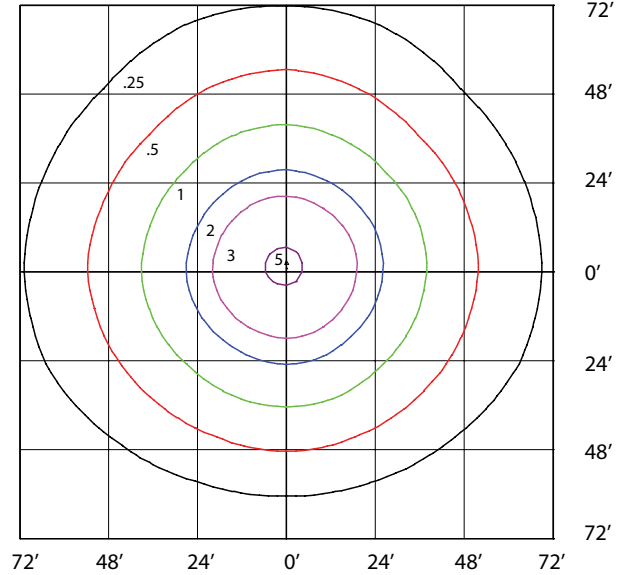
HELIX1-LED150-B-4K-T4-DIM
MOUNTED AT 24 FEET

Lumens 21117.3 Maximum Calculated Value 7.46 Fc



HELIX1-LED150-B-4K-T5-DIM
MOUNTED AT 24 FEET

Lumens 19694.6 Maximum Calculated Value 5.18 Fc



GUIDE DE COMMANDE

HELIX1	LED150	DIM						
Luminaire	Puissance (W)	Tension	Temp de couleur	Faisceau	Options	Finition	Gradation	Contrôles
	LED150	B- 120-277V*	3K - 3000K	T2 - Type 2	VIDE	BRZ - Bronze	DIM - Gradation 0-10V	VIDE
		C - 347V	4K - 4 000 K*	T3 - Type 3	HCO - Écran côté résidence**	CC - Couleur personnalisée		DMS - Capteur de mouvements PIR à gradation
			5K - 5000K	T4 -Type 4	SCO - Écran latéral **.			7PIN - Réceptacle à 7 broches pour systèmes de contrôle intelligents
				T5 - Type 5				PC - Verrouillage rotatif
				T3R - Distribution de Type III Rotation à droite				
				T3L - Distribution de type III Rotation à gauche				
				T4R - Distribution de type IV Rotation à droite				
				T4L - Distribution de type IV Rotation à gauche				
				T2R - Distribution de type II Rotation à droite				
				T2L - Distribution de type II, Rotation à gauche				

* Configuration standard

**Un montage sur site est requis pour l'installation des HCO/SCO.
Le boîtier est livré avec des perçages prévus à cet effet

Note : Les HCO/SCO avec matériel seront expédiés dans un emballage séparé.

Au moins une télécommande par commande est nécessaire avec le contrôle DMS

Guide de commande des accessoires

Préciser les articles à commander :

- 020012 HELIX1 SUPPORT SUR ÉTRIER BRZ
- 020010 HELIX1/2 MONTAGE DIRECT F/ POTEAUX RONDS ET CARRÉS BRZ
- 020011 HELIX1/2 SUPPORT À TOURILLON BRZ
- 020009 HELIX1/2 SUPPORT À GLISSIÈRE BRZ
- 087016 TÉLÉCOMMANDE À CAPTEUR DE MOUVEMENTS RC-100