



EVP5 Pro Design

Piédestal pour véhicule électrique



APPLICATIONS IDÉALES

- Stationnements
- Garages
- Aires de stationnement en bordure de trottoir

DESCRIPTION:

Le piédestal EV de RAB Design est un système de montage **moderne, ingénieux et économique**, disponible en configuration de montage simple ou double.

Le produit est présentement compatible avec FLO Home™ G5, FLO Home™ X5 - Smart Charger, FLO CoRe+™ et FLO CoRe+™MAX et peut également être personnalisé pour s'adapter à d'autres chargeurs de niveau 1 et 2 sur le marché. Il est idéal pour une utilisation dans des applications résidentielles et commerciales telles que les garages, les stationnements, et les aires de stationnement en bordure de trottoir.

CARACTÉRISTIQUES:

- Conception esthétique et moderne.
- Peut être utilisé dans une configuration à montage simple ou double (avant et arrière).
- Construction robuste en aluminium permettant de résister à des conditions climatiques extrêmes.
- La plaque de base en aluminium avec un diamètre de cercle de boulons de 8" permet des connexions d'entrée/sortie afin de connecter plusieurs chargeurs en série et fournit une rigidité structurelle à l'unité.
- Dispositif de réduction de tension permettant d'éviter les contraintes sur les câbles et de prévenir leur rupture. (Le dispositif de réduction de tension n'est pas inclus dans l'unité)
- Matériel en acier inoxydable.
- Capuchon supérieur à enlèvement rapide permet un accès facile au câblage.
- Les boulons d'ancrage zingués de la plaque de base sont invisibles, résistent à la corrosion et à l'usure de surface. Ils sont fournis avec le kit et le gabarit de perçage.
- La finition est noire Sandtex.
- Soumis aux essais de brouillard salin pendant 1000 heures.

SPÉCIFICATIONS

EVP5 Pro Design

Matériau	Aluminium
Dimensions	60.3" x 11.4" x 4.9"
Épaisseur du mur	0.16"
Dimensions des boulons d'ancrage	1/2"x12"
Diamètre du cercle du boulon	8"
Diamètres du cercle des boulons	8.16-7.85"
Dimensions du carré des boulons	5.65"
Ensemble des dimensions du carré des boulons	5.77-5.55"
Finition	Noir Sandtex, couleurs personnalisées
Poids	33.5 lb
Matériau de la quincaillerie	Acier inoxydable



Livraison rapide disponible

(Le même jour pour les unités standard)
(2 semaines pour les unités personnalisées)



Facile à installer

La série de piédestaux EVP est compatible avec les chargeurs EV de niveau I et II. Nous pouvons personnaliser nos produits afin de les rendre compatible avec le chargeur de votre choix.

VOICI COMMENT:



Étape 01

Choisissez votre chargeur EV.



Étape 02

Communiquez avec RAB pour une évaluation préliminaire.



Étape 03

Faites-nous parvenir une fiche technique et un dessin de votre chargeur EV.



Étape 04

RAB conçoit une solution pour votre application.



Étape 05

Vous donnez votre approbation.



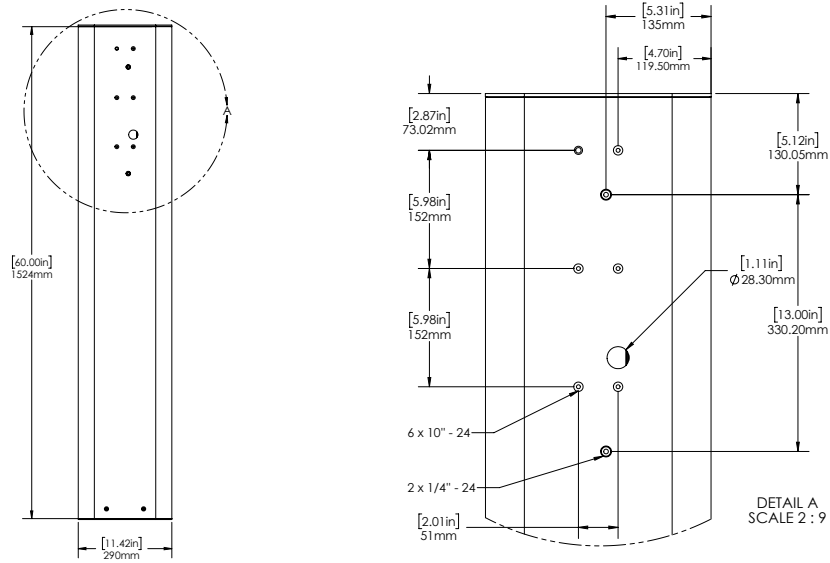
Étape 06

Nous validons et procédons à la production en série de votre piédestal EV.

Communiquez avec votre représentant local RAB Design ou avec notre équipe du service à la clientèle en vue d'obtenir un devis pour une solution personnalisée.

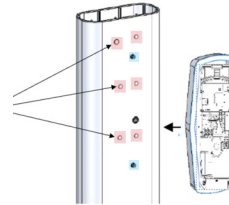
[Cliquez ici pour demander un devis personnalisé](#)

DIMENSIONS DE PIÉDESTAL :

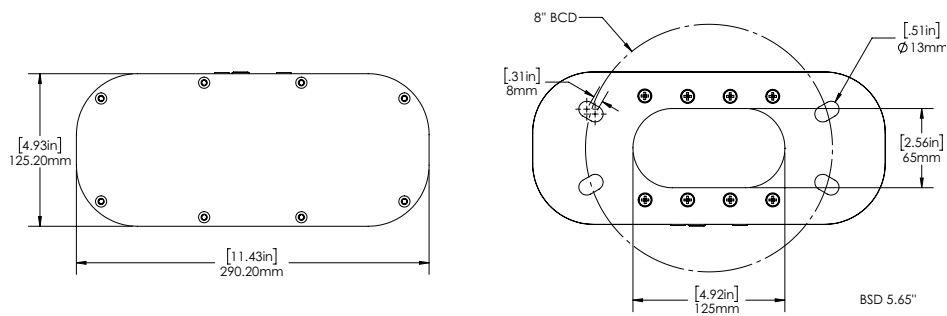


LÉGENDE:

- Utiliser ces trous pour les modèles Home™ X5 et Home™ G5 de FLO.
- Utilisez ces trous pour les modèles CORE+™ de FLO.



DIMENSIONS DU CAPUCHON SUPÉRIEUR & DE LA BASE :



GUIDE DE COMMANDE :

EVP	5
------------	----------

Piédestal	Hauteur	Finition	Modèle de chargeur	Modèles	Options
	5 - 5' de hauteur	SBK- Noir Sandtex*	XXX (Chargeur EV de choix)	SL - Simple Unité	Blank
		CC - Couleurs personnalisées	FLO*	DL - Double unité (avant et arrière)	GFCI (2' à partir de la base)**

*Configuration standard


**Provision pour GFCI incluse, installation par le client.

Note: Les boulons de fixation et le gabarit de perçage sont fournis avec le kit

CODE D'INVNTAIRE

Si vous utilisez un chargeur d'un autre fabricant, veuillez fournir la fiche technique complète du modèle de chargeur afin de produire un gabarit de perçage	EVP-5-SBK-XXX-SL
093793	EVP-5-SBK-FLO-SL

Les chargeurs FLO de niveau 2 compatibles avec la conception actuelle du piédestal:

	FLO Home™ X5		FLO CoRe+™
	FLO Home™ G5		FLO CoRe+™ MAX