



AL2-LED

Éclairage de zones DEL

APPLICATIONS IDÉALES

- Circuits routiers
- Aires de stationnement
- Éclairage périphérique

DESCRIPTION :

Les luminaires AL-LED sont des éclairages de zone de haute efficacité avec plusieurs modèles de faisceaux afin de répondre à une variété d'applications. Conçus pour offrir des performances d'éclairage exceptionnelles et d'importantes économies d'énergie en comparaison avec les luminaires traditionnels,

CARACTÉRISTIQUES

Fabrication

- Boîtier en aluminium moulé avec précision et lentille en polycarbonate transparent. Le luminaire offre une meilleure dissipation de chaleur grâce à des ailettes de ventilation sur le dessus

Lentilles

- Ce luminaire est muni d'une lentille à haute efficacité moulée par injection ayant une efficacité de 120lm/W. Les DEL ont une option de température de couleur de 3000K, 4000K et 5000K. L'IRC est supérieur à 70 et les températures de service sont de -40°C à +40°C.

Distribution des faisceaux

- Disponible en modèles de faisceau T2, T3, T4 et T5 pour une vaste gamme d'applications

Montage

- La série AL peut être montée sur un bras pour poteaux ronds ou carrés. Un support mural et un montage sur glissière sont également disponibles. Les options de montage sont vendues séparément.

Caractéristiques électriques

- L'unité standard est dotée d'un contrôle à haute efficacité pour des tensions de 120 à 277V. La tension de 347 V est également disponible. Protection contre les surtensions de 10kV dans tous les luminaires

Finition

- La finition standard est de couleur bronze. Veuillez consulter l'usine pour des couleurs personnalisées

Options

- Option de cellule photo-électrique installée en usine disponible

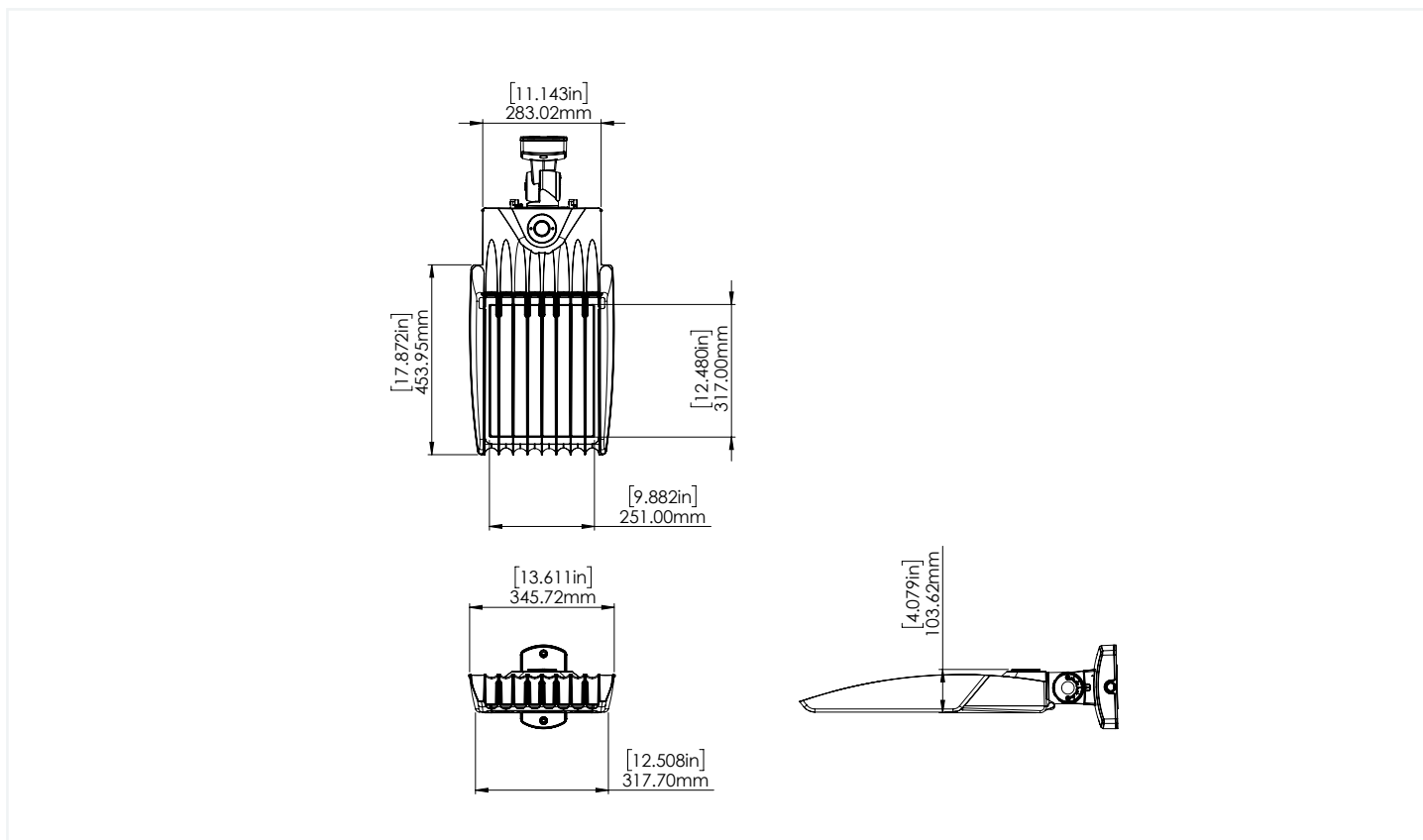
SPÉCIFICATIONS

	AL2-LED150	AL2-LED200	AL2-LED250
Puissance (W)	146.8W	192.1W	238.1W
Luminosité	18886 lm	23353 lm	27227 lm
Efficacité	128.63lm/W	121.53lm/W	114.35 lm/W
Tension	120-277V, 347V		
Température de couleur	3000K, 4000K, 5000K*		
IRC	71.5	71.7	72
Gradation	Gradation 0-10V (5%-100%)		
DHT	5.34%	5.29%	5.53%
FP	0.99	0.94	0.99
Distribution du faisceau	T2,T3,T4,T5		
Durée de service des DEL (L80)	>72 000 heures		
Protection contre les surtensions	4kV (protection contre les surtensions du contrôle) et protection supplémentaire contre les surtensions de 10kV		
Finition du boîtier	Bronze, couleurs personnalisées		
Détails du boîtier	Aluminium moulé sous pression		
Dispositif de montage (vendu séparément)	Support à glissière, support mural, bras pour poteaux ronds et carrés		
Température de service	De -40°C à +40°C (de -40°F à 104°F)		
Options installées en usine	Contrôle photo-électrique		
Homologations	UL, garantie de 5 ans, endroits humides, DLC		

Les spécifications mentionnées sont pour 5000K, 120V
Note: 3000K n'est pas répertorié DLC



DIMENSIONS



AMPÉRAGE ET PROTECTION CONTRE LES SURTENSIONS

	Watts	AMPÉRAGE (AMP)					PROTECTION CONTRE LES SURTENSIONS INTERNES (kV)	
		120V	208V	240V	277V	347V	120-277V	347V
AL2-LED150	146.8	1.285	0.741	0.642	0.556	0.444	10kV	10kV
AL2-LED200	192.1	1.681	0.970	0.840	0.728	0.581	10kV	10kV
AL2-LED240	238.1	2.083	1.202	1.042	0.903	0.720	10kV	10kV

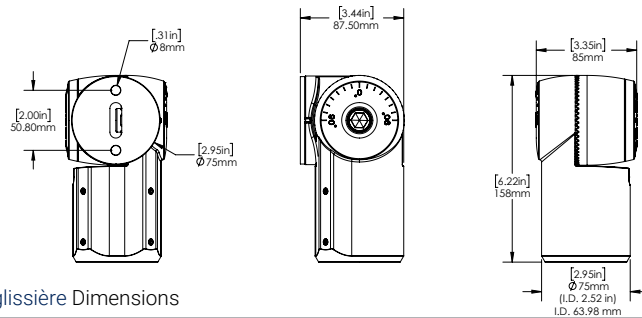
MAINTIEN DU FLUX LUMINEUX ESTIMÉ TM-21

	50 000 heures	75 000 heures	100,000 heures
	87.8%	83.0%	78.5%

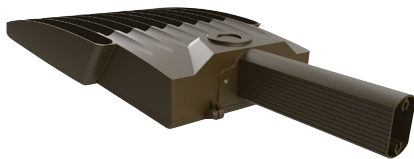
OPTIONS DE MONTAGE :



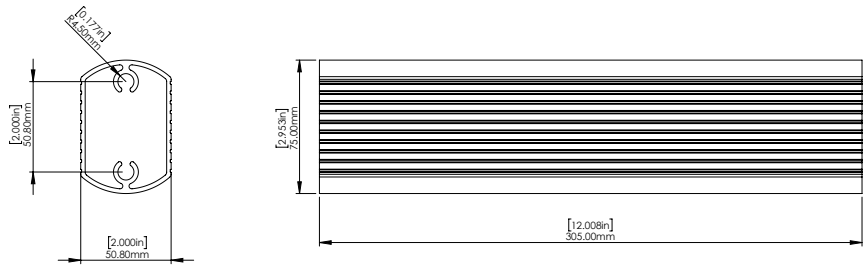
Montage sur glissière
En option - commander séparément



Montage sur glissière Dimensions



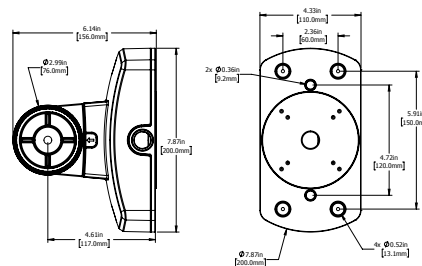
Bras pour poteau carré
En option - commander séparément



Bras pour poteau carré Dimensions



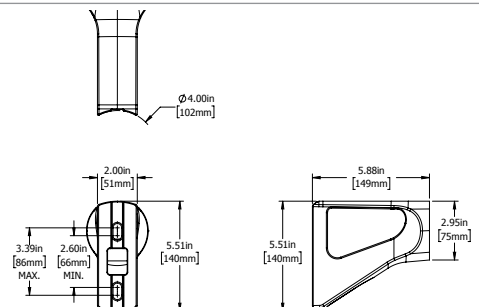
Support de montage mural
En option - commander séparément



Support mural Dimensions



Bras pour poteau rond
En option - commander séparément



Bras pour poteau rond Dimensions

GUIDE DE COMMANDE

AL2		GRAD					
Luminaire	Puissance (W)	Tension	Température de couleur	Faisceau	Finition	Gradation	Options
	LED150	B - 120-277V*	5K - 5 000 K *	T2 - Type 2	BRZ - Bronze	DIM - Gradation 0-10V	PC-Cellule photo-électrique
	LED200	C - 347V	4K - 4 000 K	T3 - Type 3	CC - Couleur personnalisée		
	LED250		3K - 3 000 K	T4 - Type 4	T5 - Type 5		

* Configuration standard

** Toutes les options de montage sont vendues séparément