



# AL3-LED

## Éclairage de zones DEL

### APPLICATIONS IDÉALES

- Circuits routiers
- Aires de stationnement
- Éclairage périphérique

### DESCRIPTION :

Les luminaires AL-LED sont des éclairages de zone de haute efficacité avec plusieurs modèles de faisceaux afin de répondre à une variété d'applications. Conçus pour offrir des performances d'éclairage exceptionnelles et d'importantes économies d'énergie en comparaison avec les luminaires traditionnels,

### CARACTÉRISTIQUES

#### Fabrication

- Boîtier en aluminium moulé avec précision et lentille en polycarbonate transparent. Le luminaire offre une meilleure dissipation de chaleur grâce à des ailettes de ventilation sur le dessus

#### Lentilles

- Ce luminaire est muni d'une lentille à haute efficacité moulée par injection ayant une efficacité de 120lm/W. Les DEL ont une option de température de couleur de 3000K, 4000K et 5000K. L'IRC est supérieur à 70 et les températures de service sont de -40°C à +40°C.

#### Distribution des faisceaux

- Disponible en modèles de faisceau T2, T3, T4 et T5 pour une vaste gamme d'applications.

#### Montage

- La série AL peut être montée sur un bras pour poteaux ronds ou carrés. Un support mural et un montage sur glissière sont également disponibles. Les options de montage sont vendues séparément.

#### Caractéristiques électriques

- L'unité standard est dotée d'un contrôle à haute efficacité pour des tensions de 120 à 277V. La tension de 347 V est également disponible. Protection contre les surtensions de 10kV dans tous les luminaires

#### Finition

- La finition standard est de couleur bronze. Veuillez consulter l'usine pour des couleurs personnalisées

#### Options

- Option de cellule photo-électrique installée en usine disponible
- Capteur de mouvement à gradation

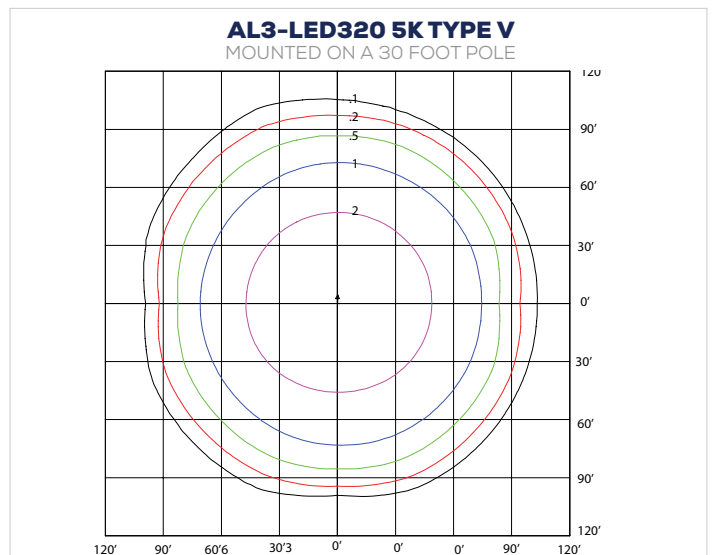
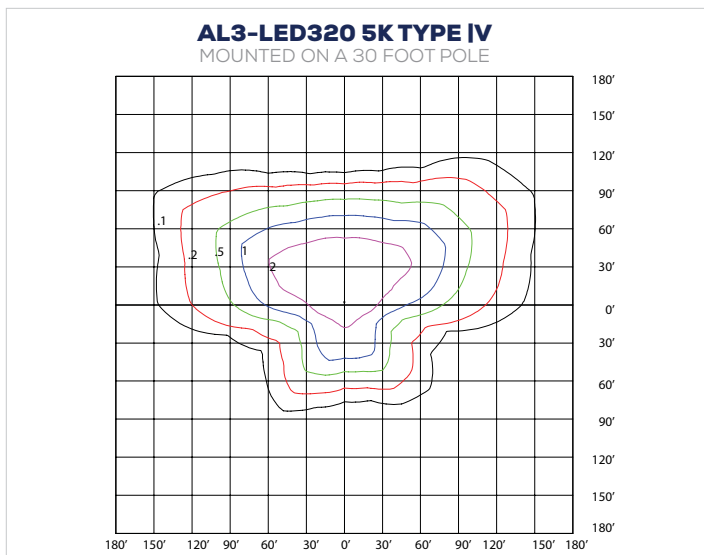
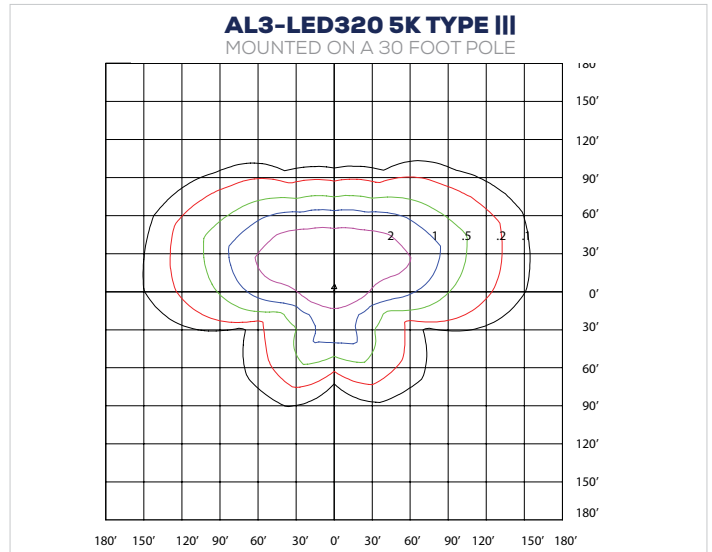
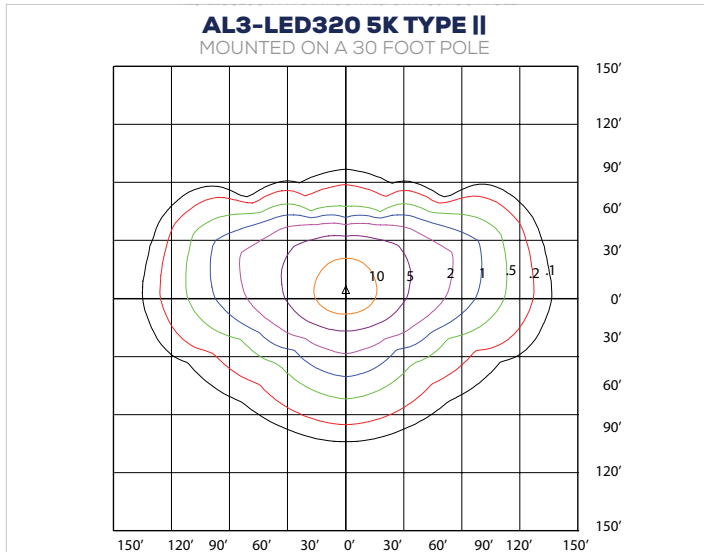
SPÉCIFICATIONS	AL3-LED320	AL3-LED400
Puissance (W)	313W	380.1W
Luminosité	38593lm	46689lm
Efficacité	123.3 lm/W	123.58lm/W
Tension	120-277V, 347V	
Température de couleur	3000K, 4000K, 5000K*	
IRC	72.9	71.3
Gradation	Gradation 0-10V (5%-100%)	
DHT	8.15%	6.45%
FP	0.99	0.94
Distribution du faisceau	T2,T3,T4,T5	
Durée de service des DEL (L80)	>72 000 heures	
Protection contre les surtensions	4kV (protection contre les surtensions du contrôle) et protection additionnelle contre les surtensions de 10kV	
Finition du boîtier	Bronze, couleurs personnalisées	
Détails du boîtier	Aluminium moulé sous pression	
Dispositif de montage (vendu séparément)	Support à glissière, support mural, bras pour poteaux ronds et carrés	
Température de service	De -40°C à +40°C (de -40°F à 104°F)	
Options installées en usine	Cellule photo-électrique, Capteur de mouvements	
Homologations	Endroits humides, UL, DLC	

Les spécifications mentionnées sont pour 5000K, 120V

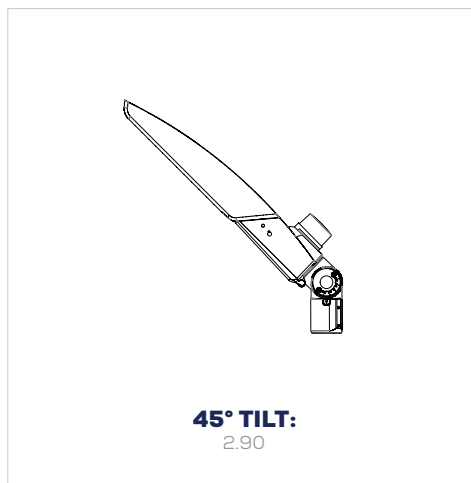
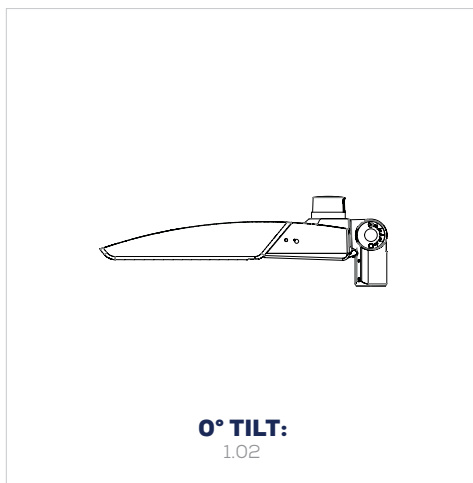
Note: 3000K n'est pas répertorié DLC



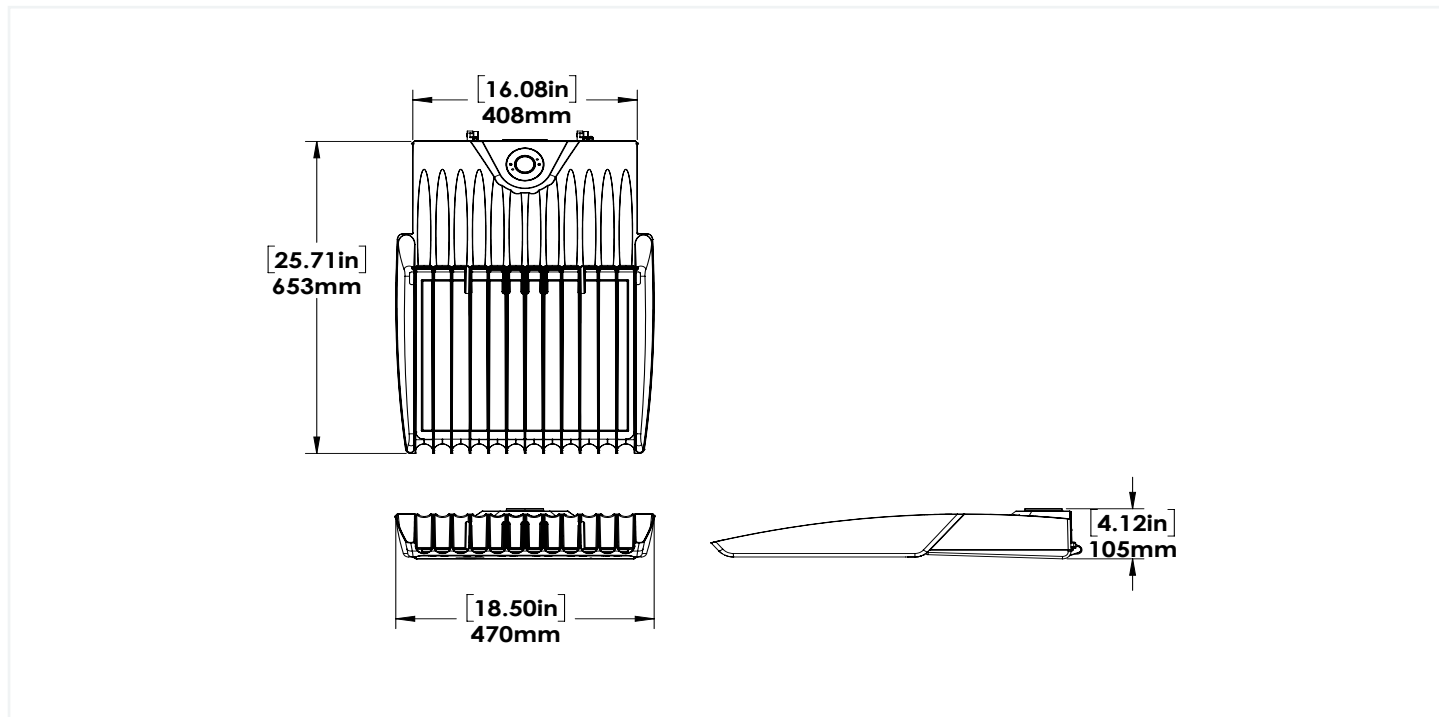
**CANDELA PLOTS**



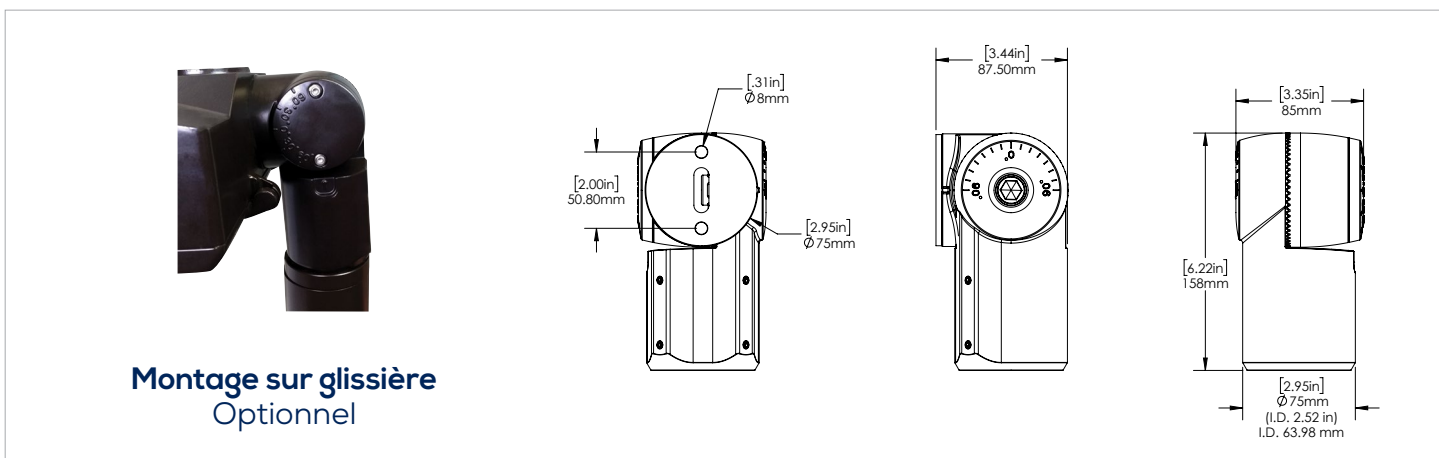
**EPA RATING**



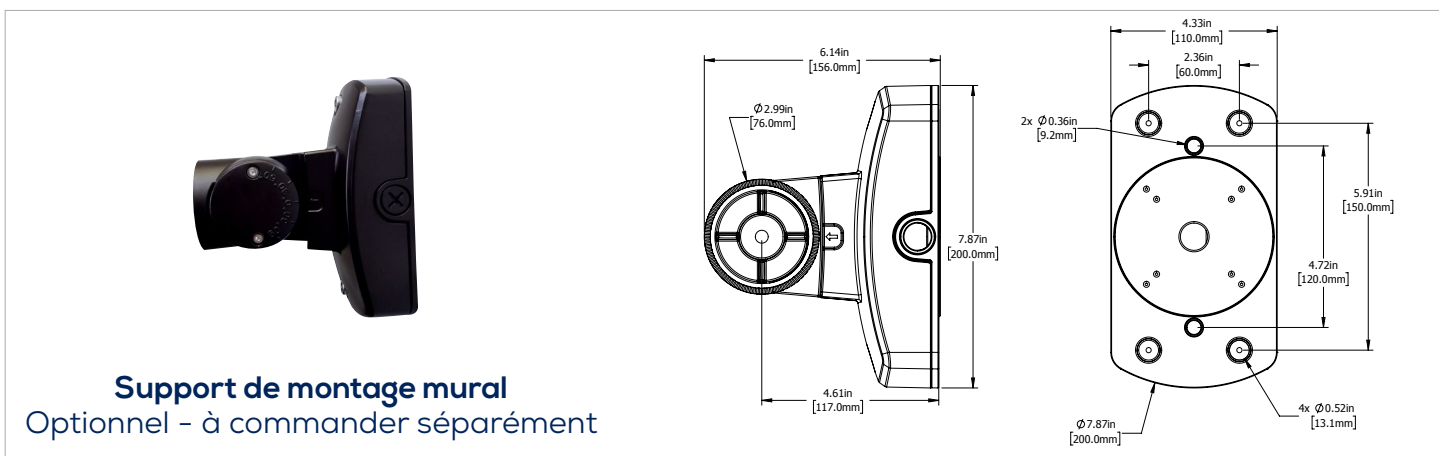
## DIMENSIONS :



## OPTIONS DE MONTAGE :

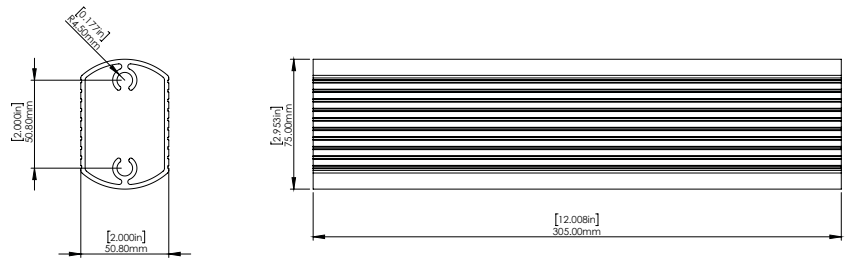


**Montage sur glissière**  
Optionnel

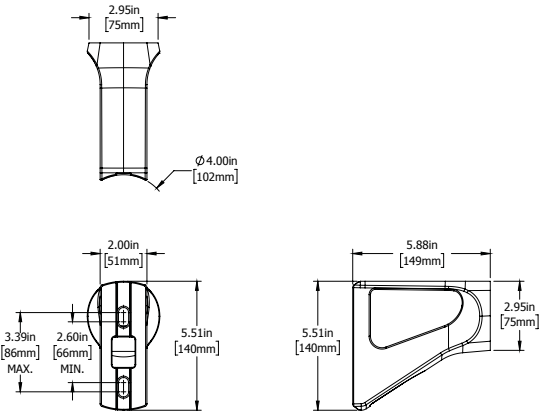


**Support de montage mural**  
Optionnel - à commander séparément

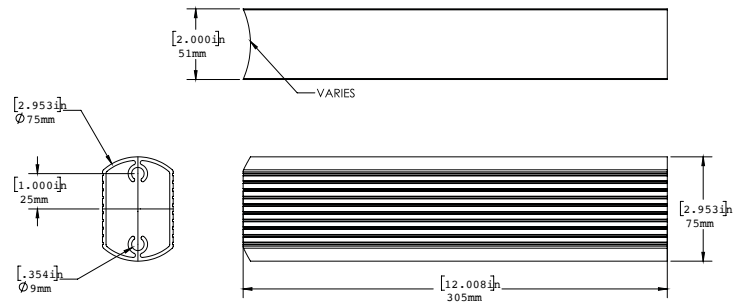
**MOUNTING OPTIONS**



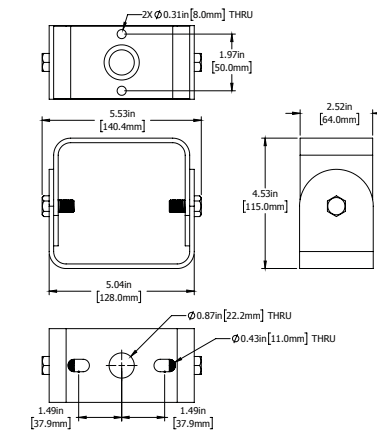
**12" Straight Arm for Square Pole**  
Optional - order separately  
(6" Straight arm also available)



**6" Die Cast Arm for 4" Round Pole**  
Optional - order separately



**Round Pole Mount**  
Optional - order separately



**Yoke**  
Optional - Factory Installed

# DMS

360° Passive Infra Red  
Dimming Motion Sensor



## APPLICATIONS

Outdoor or indoor applications, ideal for use with Highbay fixtures (HB-LED Series), Area Lights for poles <40' high (AL-LED Series) or Linear vapourproof with junction box accessory (LFW-LED Series).

## DESCRIPTION

The DMS mounts in an outdoor/indoor lighting fixture and provides multi-level control based on motion and/or daylight contribution. It controls 0-10 VDC LED drivers or dimming ballasts, and is rated for wet and cold locations. All control parameters are adjustable via a wireless configuration tool capable of storing and transmitting sensor profiles.

### OPERATION

Typically, the sensor ramps lighting On to the selected High mode level when motion is detected and the ambient light level is below the hold off setpoint. After the sensor stops detecting movement and the time delay elapses, lights fade to the Low mode level. If there is no motion during the subsequent cut off time delay, the lights will turn Off. For dusk to dawn control, the integral photocell can switch the lights On or Off based on the ambient light level so that lighting remains on overnight even without motion detection.

### WIRELESS REMOTE CONTROL

Initial setup and subsequent sensor adjustments are made using a remote control. This remote control enables adjustment of parameters and is also used to initiate automatic calibration of the DMS ambient light level setpoint. The setpoint is used to hold the controlled lighting off or at a low level when there is sufficient daylight. The remote control stores up to five sensor parameter profiles to speed the configuration of multiple sensors.

## FEATURES

- Provides line voltage On/Off switching and 0-1 0VDC dimming control
- Works with ballasts or LED drivers
- High and low modes fully adjustable from 0 to 1 0V
- Time delay from 5 to 30 minutes
- Optional cut off delay
- Adjustable ramp up and fade down times
- CLASS 2 for whole sensor
- Optional day lighting setpoints feature automatic calibration, and permit manual adjustment.
- Polycarbonate, flame retardant, UV resistant, impact resistant.
- UL773A and FCC.

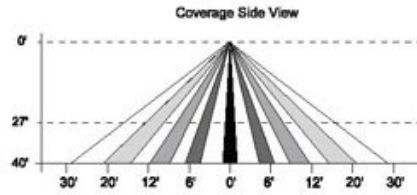
## SPECIFICATIONS\*

PowerSupply	120-277VAC
Maximum Load at -40°C - 70°C	Resistive/Tungsten - 600W@120V Ballast Electronic (LED) - 800/1200VA @120/277V
Dim Control Output	0-10V max. 25mA sinking current
Operating Temperature	-10°C to +40°C
Humidity	Max. 95% RH
Detection Radius/Angle	Max Meters/360° <b>Lorem</b>
Mounting Height	Max 40ft
Remote Range	50ft. (15m) indoor, no backlight
Certification	IP66, cULus
Warranty	5 years

\*See DMS specification sheet for more details.



**DMS - DIMMABLE MOTION SENSOR**



- 0 – 10VDC dimming control
- Multi level dimming from 10%-30%
- Time delay can be set from 5 – 30 minutes
- 360° Range - 40 ft high x 30 ft across

**SENSOR DEFAULTS SETTING**

The sensor has the following default setting:

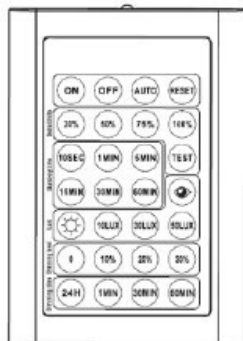
- S       ensitivity – 100%
- S       tandby Time – 5 minutes
- D       aylight setting – ☀️
- D       imming level – 20%
- D       imming time – 60 mins

**WHERE:**

1. Sensitivity is the responsiveness to detect movement.
2. Standby time denotes how long the lights remain at 100% lux levels once the sensor is activated
3. Daylight sensor setting sets the natural light levels needed for the sensor to shut off the fixture. The default setting deactivates the daylight sensor completely.
4. Dimming level indicates the level at which light drops after no motion has been detected during the standby time.
5. Dimming time is how long the light will remain at the low dim level on without activity before it turns off.

Sensor is fully adjustable. For custom settings, order Sensor Remote separately.

**PROGRAMMING**



	<p>The light either permanently turns ON / OFF. Sensor is disabled.</p>		<p>Long press of 3-4sf of the sensor to go into test mode which allows the user to test the motion sensor sensitivity in the daylight by disabling the dimming time period and lux level.</p>
	<p>Turn the fixture ON with the last saved settings.</p>		<p>Pressing this button will reset the light to default setting. 1. 100% Sensorsensitivity 2. 5 min stand-by time 3. Lux level at daylight threshold 4. 20% dimming level 5. 60 min dimming period</p>
	<p>Set the sensitivity and range of the motion sensor.</p>		<p>Set the hold-time. When sensor detects motion, the light stays on at the maximum light level for the hold-time period chosen.</p>
	<p>When pressed, sensor will measure the Lux level of the surrounding area and save it. The light will adjust its dimming level based on the changes occurring with the surrounding ambient light</p>		<p>Set the Lux level for the light to operate. The light will turn on after the surrounding light level is less than the light level set on the sensor except the daylight option which disables the Lux settings.</p>
	<p>Set the Stand-by dimming level.</p>		<p>Set the dimming time period. (If set at 24H, the light stays ON). When sensor detects no motion it will stay ON at the dimming level set, for the chosen time.</p>

## GUIDE DE COMMANDE

AL3						GRAD		
Luminaire	Puissance (W)	Tension	Température de couleur	Faisceau	Finition	Gradation	Contrôles	Montage
LED320		B - 120-277 V*	5K - 5 000 K *	T2 - Type 2	BRZ - Bronze	DIM - Gradation 0-10V	VIDE	VIDE
LED400		C - 347V	4K - 4 000 K	T3 - Type 3	CC - Couleur personnalisée		PC-Cellule photo-électrique	SF - Glissière
			3K - 3 000 K	T4 - Type 4				YK - Étrier
				T5 - Type 5			DMS- Capteur de mouvements à gradation	

\* Configuration standard