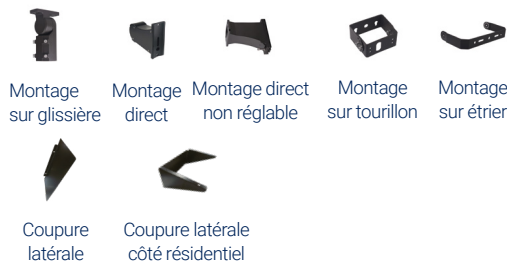




HELIX1-LED150A100

Éclairage de zones



APPLICATIONS IDÉALES

- ✓ Aires de stationnement
- ✓ Établissements scolaires
- ✓ Concessionnaires
- ✓ Centres commerciaux
- ✓ Voies de circulation
- ✓ Sentiers/chemins extérieurs

DESCRIPTION

Le HELIX-LED est un luminaire très polyvalent conçu avec une gamme complète d'options de distribution de faisceaux (Type II, III, IV, V), d'optiques rotatives, d'écrans anti-éblouissement et d'options de contrôle pour créer un éclairage parfait, le plus efficace possible pour votre environnement. Ce luminaire standard est doté de fonctions intégrées, notamment 120-347 V, la sélection des couleurs et le réglage du flux lumineux. La série HELIX-LED constitue l'un des éclairages de zone les plus modernes sur le marché canadien. Compatible avec le ciel noir, et figurant sur la liste DLC LUNA QPL.

CARACTÉRISTIQUES

- Boîtier en aluminium moulé sous pression avec lentille en polycarbonate
- Conception compacte et à profil bas réduisant la résistance au vent et les exigences de l'EPA, permettant un plus grand nombre d'options et de luminaires montés sur un poteau
- Pas d'éclairage ascendant limitant la brillance et la pollution lumineuse sur l'environnement.
- Optiques orientables par intervalles de 90° pour rediriger la luminosité vers la direction souhaitée, offrant ainsi une plus grande flexibilité, en particulier pour les travaux de rénovation (installation en usine)
- Installation facile, avec un câble de 1 m
- Les options de contrôle d'éclairage comprennent le contrôle PCLS, le capteur de mouvement DHFS, 3 PIN, la prise 7 PIN pour le contrôle intelligent et la cellule photoélectrique à verrouillage rotatif.
- Le contrôle PCLS permet à l'installateur de régler la température de couleur, la luminosité et les paramètres de la cellule photoélectrique à l'aide d'une télécommande après l'installation.
- Les unités standard ont une protection de 6kV intégrée dans le contrôle et une protection externe de 10kV supplémentaire à chaque luminaire. Une protection de 20kV est disponible en option pour une tension d'entrée de 120-277V
- La coupure latérale côté résidence (HCO) et la coupure latérale (SCO) sont optionnelles et doivent être commandées séparément. Le boîtier est livré avec des trous pré-perçés et l'écran de coupure (HCO/ SCO) peut être installé sur place à l'aide de la quincaillerie fournie
- Les options de montage universel comprennent le montage sur glissière, sur étrier, sur tourillon, le montage direct pour les poteaux ronds et carrés et le montage direct non ajustable (vendu séparément).
- Le luminaire peut être incliné avec n'importe quelle option de montage permettant de diriger la lumière selon les besoins.

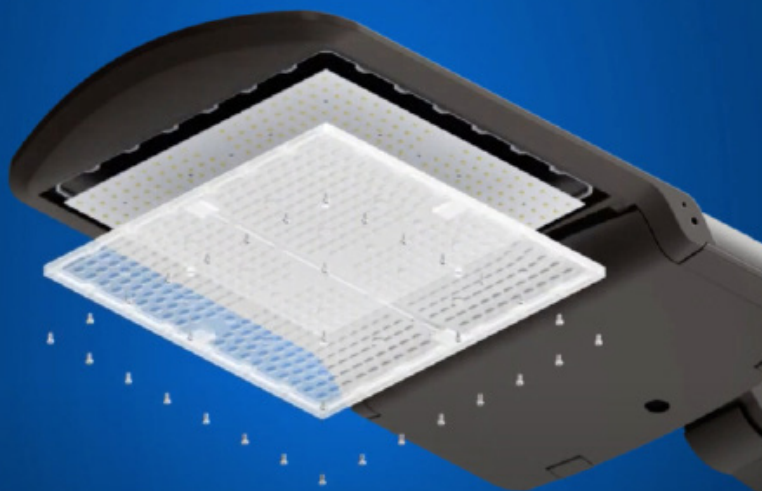
SPÉCIFICATIONS	HELIX1-LED150A100
Puissance max. d'entrée	148.16W
Puissance lumineuse max.	21243 lm
Efficacité max.	143.38 lm/W
Tension	120-347V
CCT	Couleur réglable : 3000K/4000K/5000K CCT standards : 2200K, 2700K, 3000K
IRC	83
Gradation	0-10V(10%-100%)
Distorsion harmonique totale	4.54%
Facteur de puissance	0.998
Protection contre les surtensions	6kV interne et 10kV externe
Classement B-U-G	3-0-3
Distribution de faisceaux	Type II, Type III, Type IV, Type V
Durée de service des DEL (L79)	100 000 heures
Finition du boîtier	Bronze*, couleurs personnalisées
Détails du boîtier	Aluminium moulé
Détails de la lentille	Polycarbonate
Montage	Montage direct pour poteaux ronds/carrés, Montage sur tourillon, Montage sur étrier
Longueur du câble	Puissance d'entrée - Câble de 1 m (SJOW 3x18 AWG) Gradation - Câble de 1 m (SJOW 2x18 AWG)
Température de service	De -40°C à +50°C (de -40°F à +122°F)
Options installées en usine	Détecteur de mouvement DHFS, Contrôle PCLS, Cellule photoélectrique à verrouillage rotatif, Réceptacle 7 PIN avec capuchon de court-circuit ANSI C136.41-2013, réceptacle 3 PIN avec capuchon de court-circuit ANSI C136.10, protection contre les surtensions 20kV (120-277V)
Options vendues séparément	Glissière, montage direct pour poteaux ronds/carrés, montage direct non ajustable, montage sur tourillon, sur étrier, coupure latérale côté résidentiel, coupure latérale, télécommande DHFS à capteur de mouvement, télécommande PCLS
Logos de certification	Certifié cULus selon UL1598 et CSA C22.2 NO. 250.0:21, IP65, endroits humides, DLC Premium, DLC LUNA

Les spécifications indiquées sont pour 120V/4000K Réglage d'usine standard 4000K/150W

Note : La certification DLC Luna s'applique aux luminaires de 2200K - 3000K CCT et montés avec un bras de montage direct non ajustable (Code - 020041).



Rotatable Optics



Peut être utilisé pour réorienter la lumière selon les besoins, offrant ainsi une plus grande flexibilité, en particulier pour les travaux de rénovation



CONTRÔLES



Interrupteurs de sélection de couleurs et de réglage de la luminosité



PCLS - Contrôle de la cellule photoélectrique- CCT-contrôle de la luminosité



DHFS - Détecteur de mouvement haute fréquence à gradation



Cellule photoélectrique à verrouillage rotatif

AMPÉRAGE ET PROTECTION CONTRE LES SURTENSIONS

	COURANT					PROTECTION CONTRE LES SURTENSIONS
	120V	208V	240V	277V	347V	120-347V
HELIX1-LED	1.32A	0.76A	0.66A	0.57A	0.46A	10kV

MAINTIEN ESTIMÉ DE LA LUMINOSITÉ TM-21

	50 000 heures	75 000 heures	100 000 heures
HELIX1-LED	88.9%	83.7%	78.9%

Les heures de service sont dérivées du rapport d'essai LM-80 de l'IESNA et projetées selon les calculs TM-21 de celle-ci.

EPA (ft²)

	Inclinaison de 0°	Inclinaison de 45°	Inclinaison de 90°
HELIX1-LED	0.25	1.16	1.52
HELIX1-LED (HCO)	0.63	1.32	1.52
HELIX1-LED (SCO)	0.70	1.16	1.52

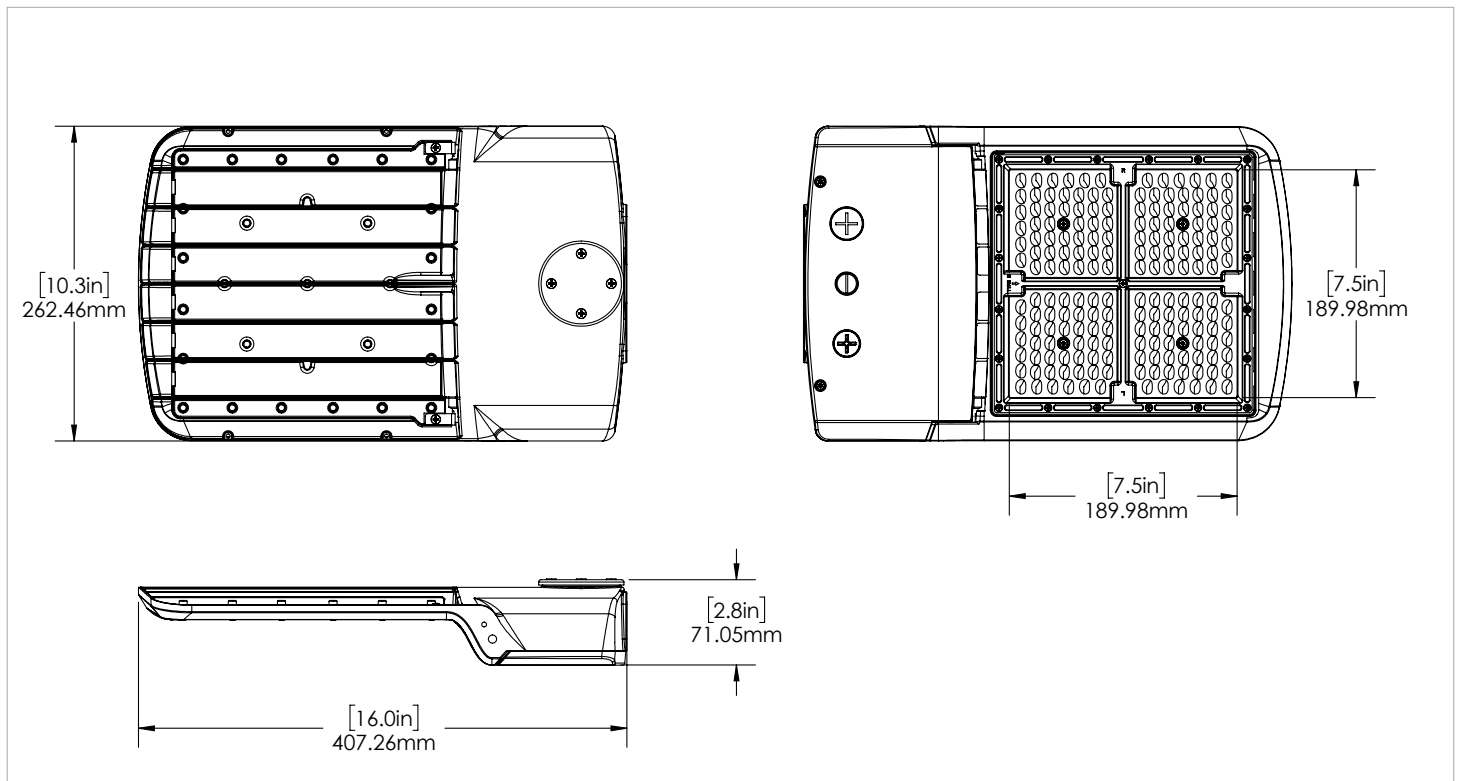
POIDS

HELIX1-LED	8.4 lbs
------------	---------

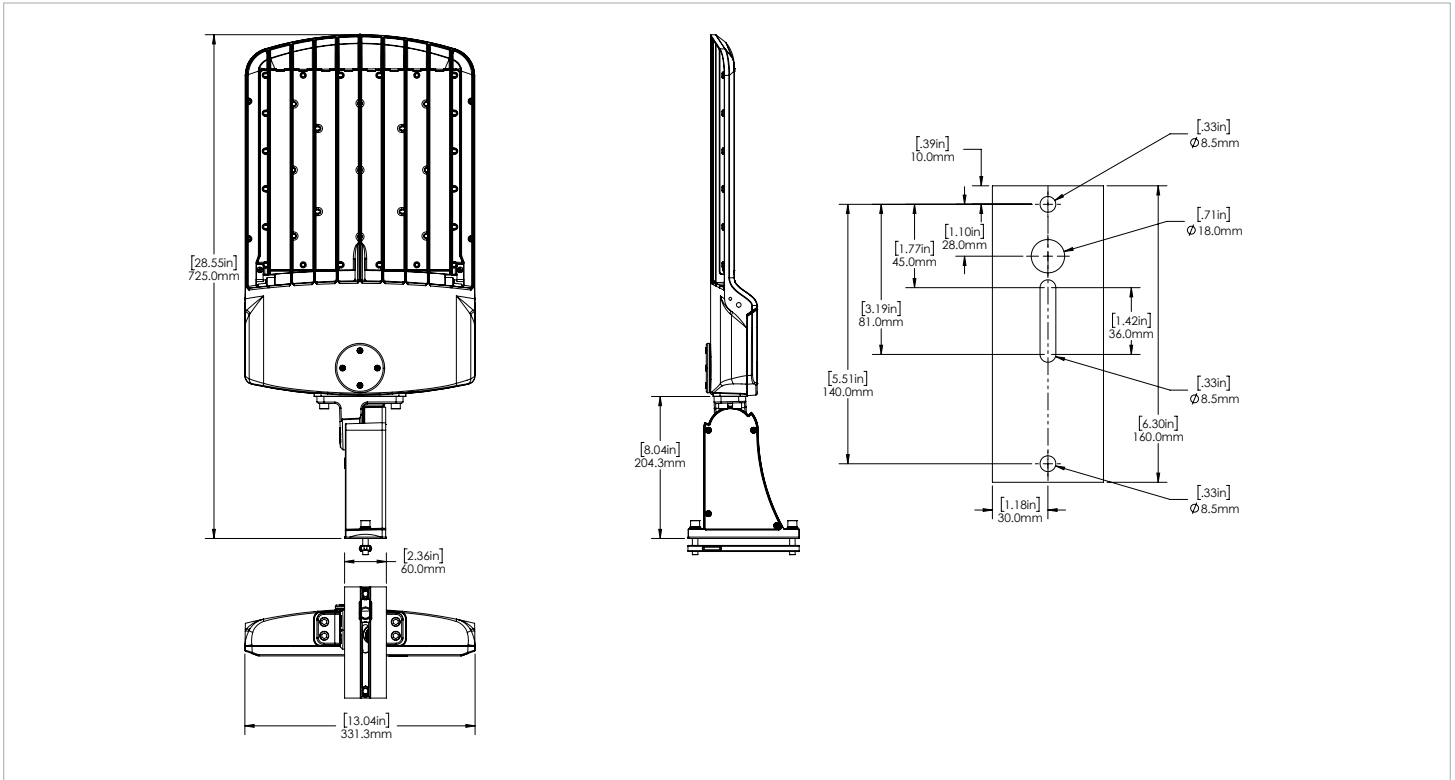
LUMINOSITÉ RÉGLABLE

Puissance	150W	120W	100W
Lumens	21243lm	16994lm	14162lm

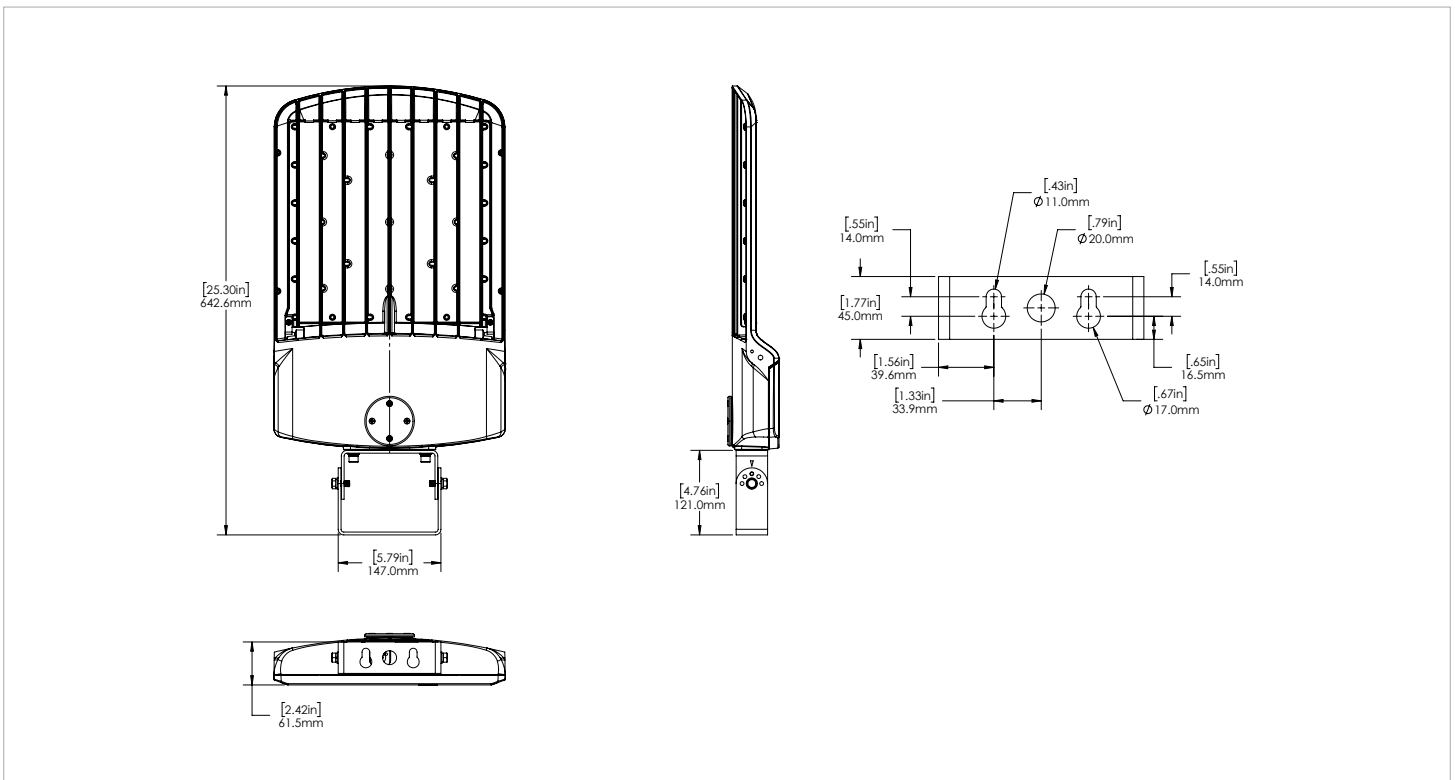
HELIX 1



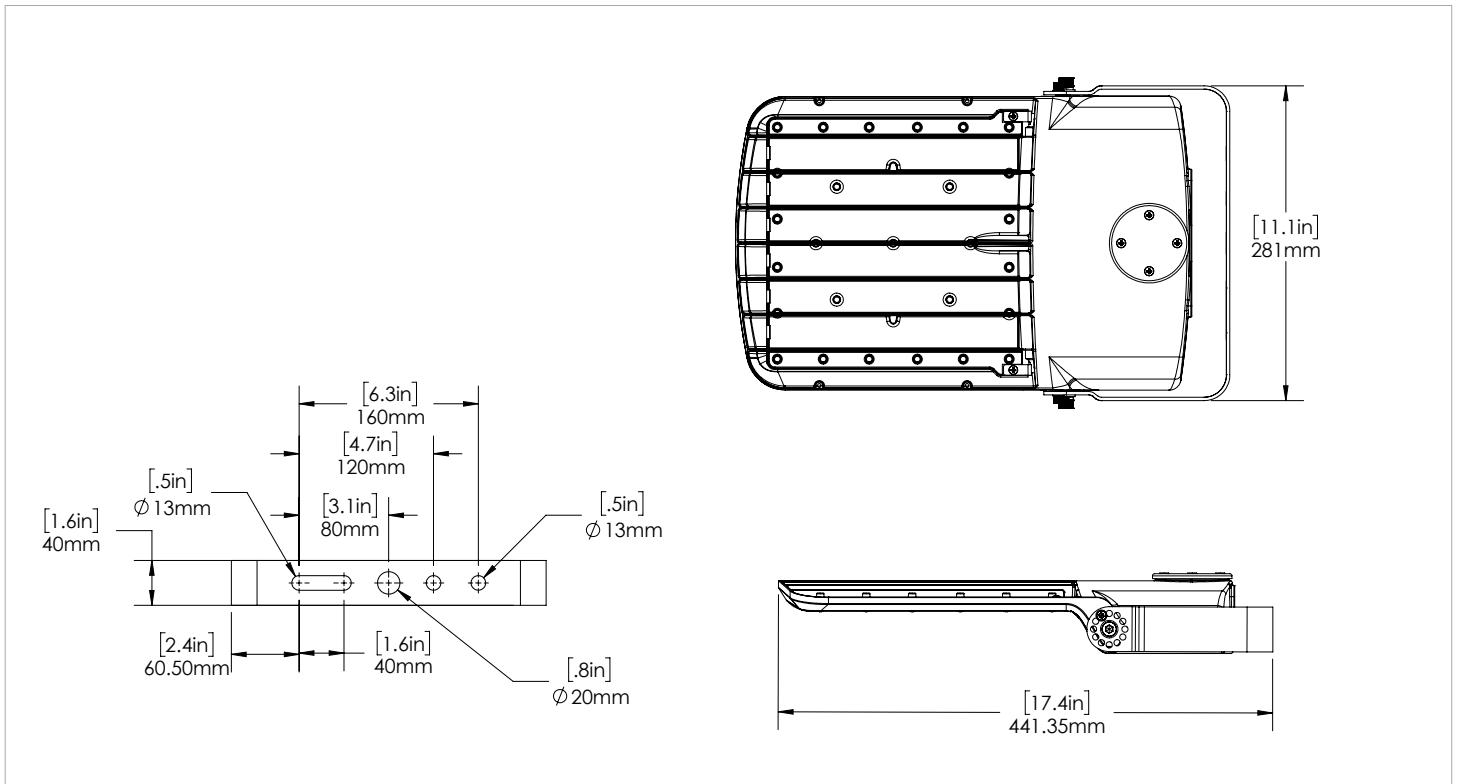
MONTAGE DIRECT



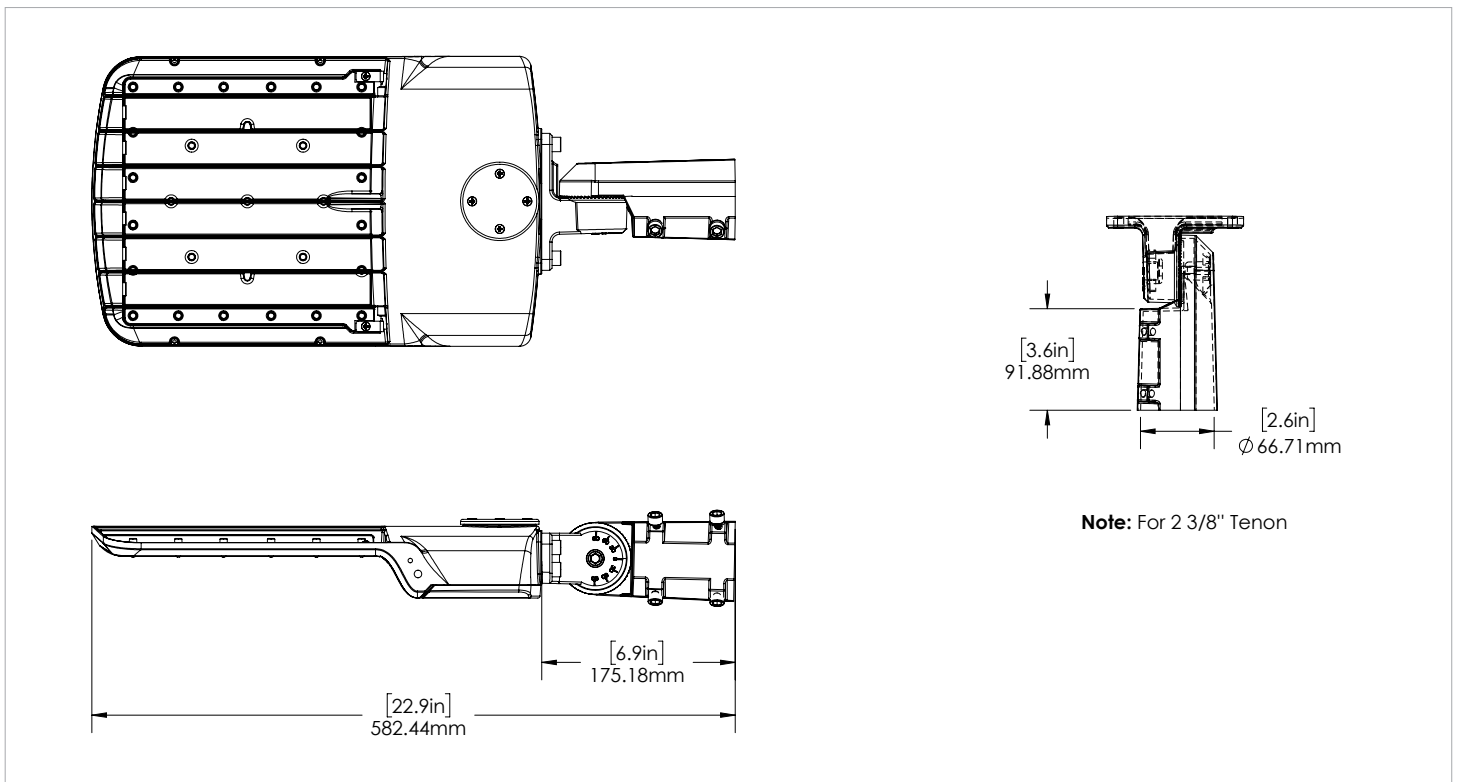
SUR TOURILLON



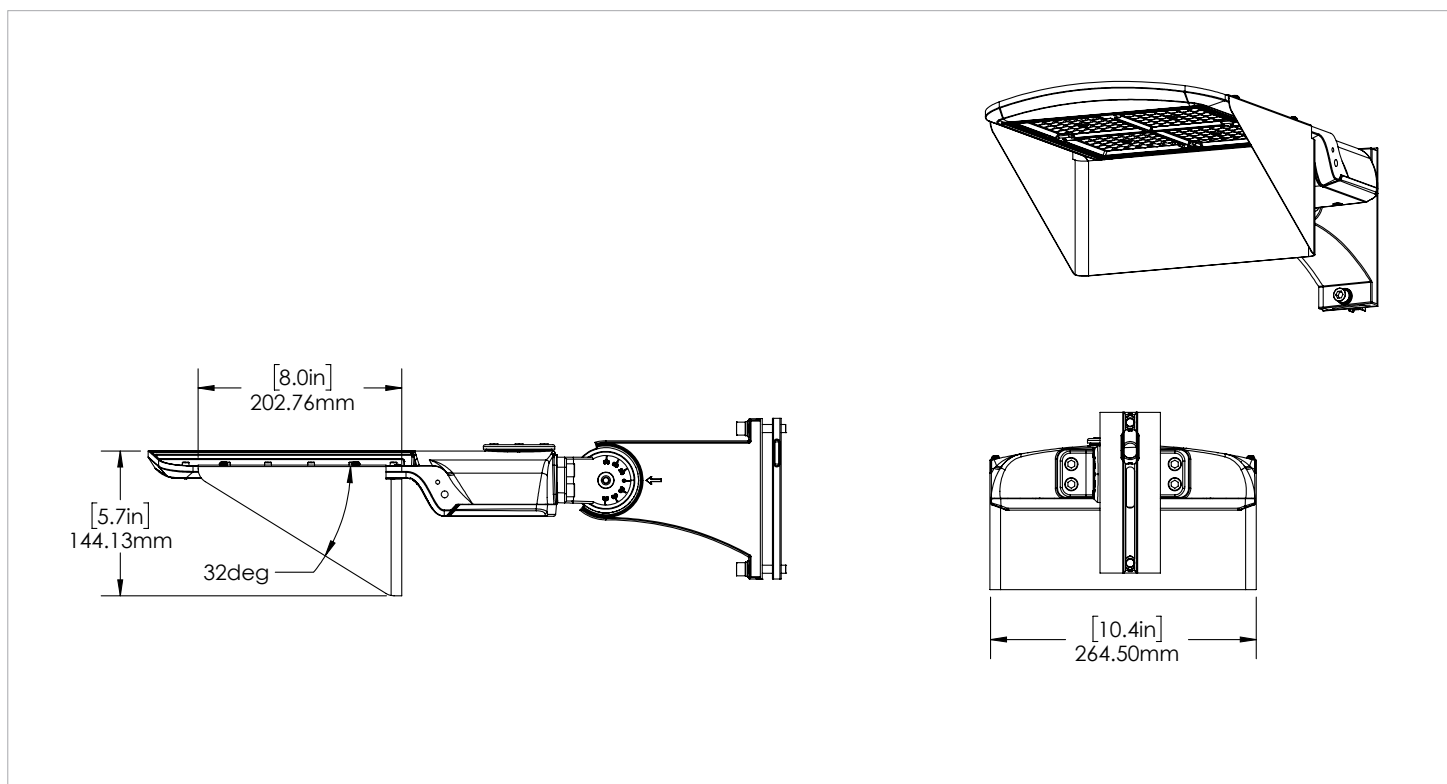
SUR ÉTRIER



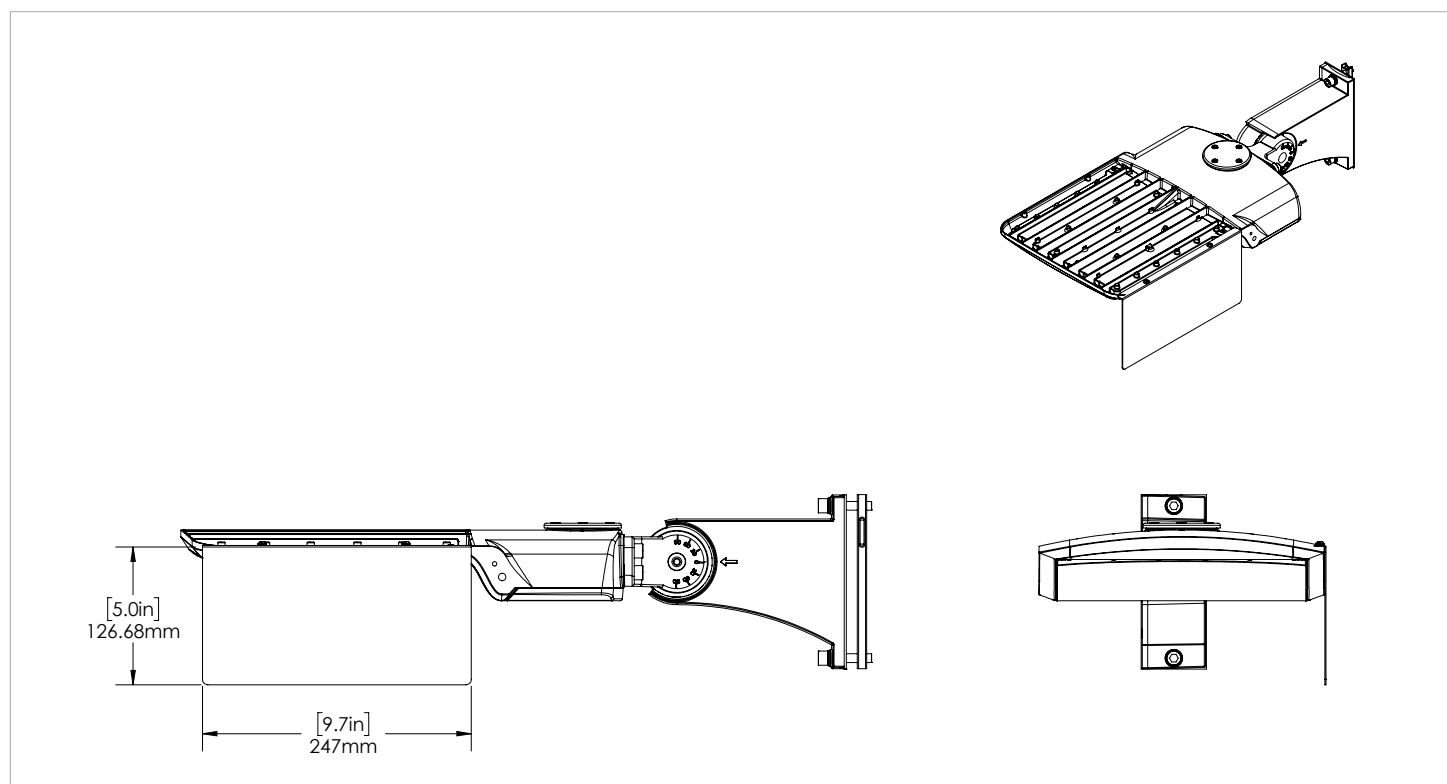
SUR GLISSIÈRE



HÉLIX 1 AVEC COUPURE DU CÔTÉ RÉSIDENCE (HCO)



HÉLIX 1 AVEC COUPURE LATÉRALE (SCO)



SPÉCIFICATIONS

Numéro de modèle	Tension d'alimentation	Puissance	Puissance lumineuse	Efficacité	THD	PF	CCT	B-U-G
HELIX1-LED150A100-H-VK-T2-BRZ-DIM-SP10(3000K)	120-347V	154.01W	19333.2lm	125.53lm/w	4.51%	0.998	3065K	4-0-4
HELIX1-LED150A100-H-VK-T2-BRZ-DIM-SP10(4000K)	120-347V	148.16W	21243.2lm	143.38lm/W	4.54%	0.998	3970K	4-0-4
HELIX1-LED150A100-H-VK-T2-BRZ-DIM-SP10(5000K)	120-347V	153.68W	20626.9lm	134.22lm/W	4.49%	0.999	5219K	4-0-4
HELIX1-LED150A100-H-VK-T3-BRZ-DIM-SP10(3000K)	120-347V	154.29W	19534.8lm	126.61lm/W	3.89%	0.998	3057K	4-0-4
HELIX1-LED150A100-H-VK-T3-BRZ-DIM-SP10(4000K)	120-347V	148.2W	21234.1lm	143.28LM/w	3.79%	0.999	3966K	4-0-4
HELIX1-LED150A100-H-VK-T3-BRZ-DIM-SP10(5000K)	120-347V	154.65W	21029.3lm	135.98lm/W	3.89%	0.998	5233K	4-0-4
HELIX1-LED150A100-H-VK-T4-BRZ-DIM-SP10(3000K)	120-347V	153.61W	19028.9lm	123.88lm/W	3.84%	0.998	3060K	3-0-3
HELIX1-LED150A100-H-VK-T4-BRZ-DIM-SP10(4000K)	120-347V	147.62W	20854.3lm	141.27lm/W	3.86%	0.997	3959K	3-0-3
HELIX1-LED150A100-H-VK-T4-BRZ-DIM-SP10(5000K)	120-347V	153.48W	20429.7lm	133.11lm/W	3.98%	0.999	5206K	3-0-3
HELIX1-LED150A100-H-VK-T5-BRZ-DIM-SP10(3000K)	120-347V	153.8W	19490.8lm	126.71lm/W	3.93%	0.998	3063K	4-0-3
HELIX1-LED150A100-H-VK-T5-BRZ-DIM-SP10(4000K)	120-347V	147.69W	21168.4lm	143.33lm/W	4.03%	0.998	3973K	4-0-3
HELIX1-LED150A100-H-VK-T5-BRZ-DIM-SP10(5000K)	120-347V	153.68W	20831.3lm	135.55lm/W	3.80%	0.999	5211K	4-0-3
HELIX1-LED150A100-H-2.2K-T2-BRZ-DIM-SP10	120-347V	145.51	17125	117.69	3.9	0.998	2200K	4-0-4
HELIX1-LED150A100-H-2.7K-T2-BRZ-DIM-SP10	120-347V	147.46	18327	124.20	3.7	0.998	2700K	4-0-4
HELIX1-LED150A100-H-3K-T2-BRZ-DIM-SP10	120-347V	149.40	19528	130.71	3.8	0.998	3000K	4-0-4
HELIX1-LED150A100-H-2.2K-T3-BRZ-DIM-SP10	120-347V	145.92W	17249lm	118.21lm/W	3.70%	0.998	2200K	3-0-3
HELIX1-LED150A100-H-2.7K-T3-BRZ-DIM-SP10	120-347V	147.88W	18815lm	127.11lm/W	3.70%	0.998	2700K	3-0-3
HELIX1-LED150A100-H-3K-T3-BRZ-DIM-SP10	120-347V	149.84W	20381lm	136lm/W	3.60%	0.998	3000K	3-0-3
HELIX1-LED150A100-H-2.2K-T4-BRZ-DIM-SP10	120-347V	144.32W	16637lm	115.28lm/W	3.90%	0.998	2200K	3-0-3
HELIX1-LED150A100-H-2.7K-T4-BRZ-DIM-SP10	120-347V	146.97W	18292lm	124.3lm/W	3.90%	0.998	2700K	3-0-3
HELIX1-LED150A100-H-3K-T4-BRZ-DIM-SP10	120-347V	149.62W	19947lm	133.32lm/W	3.80%	0.998	3000K	3-0-3
HELIX1-LED150A100-H-2.2K-T5-BRZ-DIM-SP10	120-347V	144.39	16741	115.94	3.8	0.998	2200K	3-0-3
HELIX1-LED150A100-H-2.7K-T5-BRZ-DIM-SP10	120-347V	147.01	18356	124.70	3.8	0.998	2700K	3-0-3
HELIX1-LED150A100-H-3K-T5-BRZ-DIM-SP10	120-347V	149.63	19970	133.46	3.9	0.998	3000K	3-0-3

LÉGENDE

H - 120-347V
 VK - Couleur réglable (3000K/4000K/5000K), 2.2K - 2200K,
 2.7K - 2700K, 3K - 3000K
 T2-Type II, T3-Type III, T4-Type IV, T5-Type V
 BRZ - Bronze
 DIM - Gradation 0-10V
 SP10 - Protection contre les surtensions 10kV

CELLULE PHOTOÉLECTRIQUE/CAPTEUR DE LUMIÈRE (PCLS)



SPÉCIFICATIONS	
PUISSANCE D'ENTRÉE	ENTRÉE DES DEL : MAX . 250VCC 3A ; ENTRÉE CAPTEUR : 10-14VCC, >30MA
COURANT DESCENDANT	MAX. 25MA
SORTIE DU CONTRÔLE	SIGNAUX DE SORTIE 0-10V
PUISSANCE CONSOMMÉE	MAX. 0,5 W
NIVEAU DE FONCTIONNEMENT	10-20LUX ON, 30-80LUX OFF
TEMPÉRATURE AMBIANTE	99%HR
TEMPÉRATURE DE SERVICE	-40° F- +158° F (-40°C- +70°C)

Le nouveau contrôle PCLS permet à l'installateur de régler la température de couleur, la luminosité et les paramètres de la cellule photo-électrique à l'aide d'une télécommande après l'installation.

FONCTIONS DE LA CELLULE PHOTOÉLECTRIQUE



Lorsque la lumière ambiante est supérieure aux valeurs en lux définies, le luminaire ne s'allume pas



Lorsque la lumière ambiante est inférieure aux valeurs de lux définies, le luminaire s'allume.



Les niveaux de luminosité peuvent être réduits à 50 % après une période donnée permettant d'améliorer les économies d'énergie.

FONCTIONS CCT



Choisir entre 3000K/4000K/5000K

FONCTIONS DE LA LUMINOSITÉ



Les niveaux d'éclairage peuvent être augmentés ou diminués par intervalles de 10 %.

Voir page 9 pour plus de détails sur l'utilisation de la télécommande PCLS

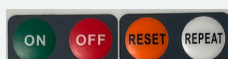
SPÉCIFICATIONS DE LA TÉLÉCOMMANDE RC107 (POUR LA CONTRÔLE PCLS)

RÉGLAGE D'USINE STANDARD	
NIVEAU D'ÉCLAIRAGE DES TÂCHES	100%
HOLD TIME (TEMPS D'ATTENTE)	DISABLE
PHOTOÉLECTRIQUE	FAIBLE
CCT	CCT FAIBLE (WW - 3000K)

CARACTÉRISTIQUES



RAYON DE LA TÉLÉCOMMANDE: 50FT



ON :
Allumez le luminaire, la luminosité est en fonction du niveau de tâches défini.

OFF :
Éteignez le luminaire, le luminaire est éteint de façon permanente.

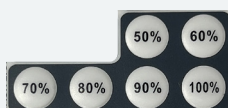
RESET :
Niveau d'éclairage des tâches:100%;Temps de maintien : Désactiver ; Cellule photoélectrique:Faible;CCT:CCT Faible (WW - 3000K)

REPEAT :
Envoyer le même réglage à différents luminaires installés..



DIM+ :
A chaque pression sur le bouton, la luminosité augmente de 10%.

DIM- :
A chaque pression sur le bouton, la luminosité diminue de 10%



Sélectionnez la luminosité du luminaire en fonction de vos besoins.



HOLD TIME (TEMPS D'ATTENTE) :
Le temps de maintien commence à compter dès que le luminaire s'allume. Lorsque le temps de maintien est écoulé, le projecteur s'ajuste à 50% de luminosité jusqu'à ce que la commande d'éclairage éteigne le luminaire.

DISABLE :
Lorsque vous choisissez " DISABLE ", le luminaire maintient le niveau de luminosité de travail



LOW :
Lorsque le lux ambiant est inférieur à 30lux, le luminaire s'allume au niveau de travail défini, lorsque le lux ambiant est supérieur à 50lux, le luminaire s'éteint.

MIDDLE :
Lorsque le lux ambiant est inférieur à 80lux, le projecteur s'allume au niveau de travail défini, lorsque le lux ambiant est supérieur à 100lux, le projecteur s'éteint.

HIGH :
Lorsque le lux ambiant est inférieur à 150lux, le projecteur s'allume au niveau de travail défini, lorsque le lux ambiant est supérieur à 180lux, le projecteur s'éteint;

DISABLE : ##DISABLE : L'interrupteur photoélectrique est désactivé :



CCT :
Réglage du CCT (WW - Blanc chaud/3000K, NW - Blanc neutre/4000K, CW - Blanc froid/5000K)

Note: Des réglages personnalisés peuvent être effectués en usine selon les besoins.

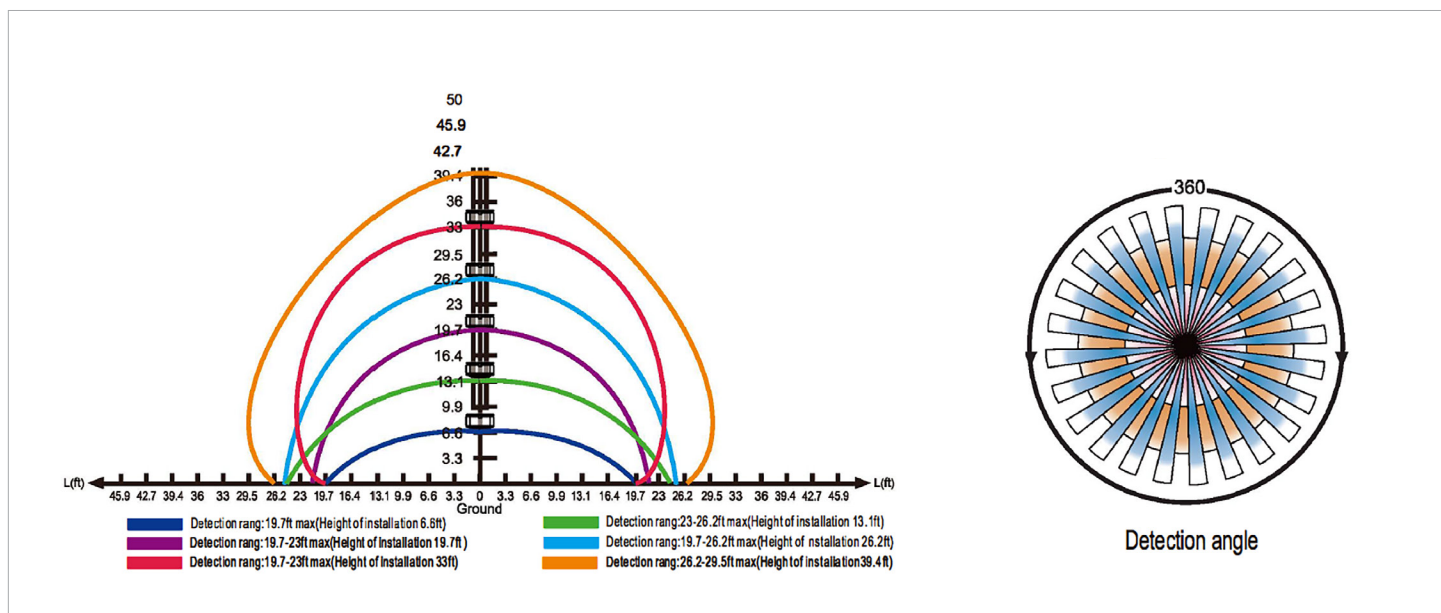
CAPTEUR DE MOUVEMENTS HAUTE FRÉQUENCE À GRADATION (DHFS)



Le détecteur de mouvement DHFS à micro-ondes offre une gamme de fonctions de contrôle basées sur la détection de mouvements permettant à l'installateur de régler la luminosité du luminaire, le temps de maintien et les paramètres de luminosité de jour à l'aide d'une télécommande après l'installation.

SPÉCIFICATION	
ALIMENTATION ÉLECTRIQUE	12V-24V CC
SYSTÈME HAUTE FRÉQUENCE	5,8 GHZ +/-75 MHZ
SORTIE DE CONTRÔLE DE L'INTENSITÉ LUMINEUSE	0-1 0V, MAX. 25MA COURANT DESCENDANT
RAYON/ANGLE DE DÉTECTION	MAX 26FT (8M)/360°
HAUTEUR DE MONTAGE	MAX 40FT
RAYON DE LA TÉLÉCOMMANDE	50PI. (15M) À L'INTÉRIEUR, SANS RÉTRO-ÉCLAIRAGE
HUMIDITÉ	MAX. 95 % HR
TEMPÉRATURE	-40°F - 158° F (-40°C - 70°C)

RAYON DU CAPTEUR

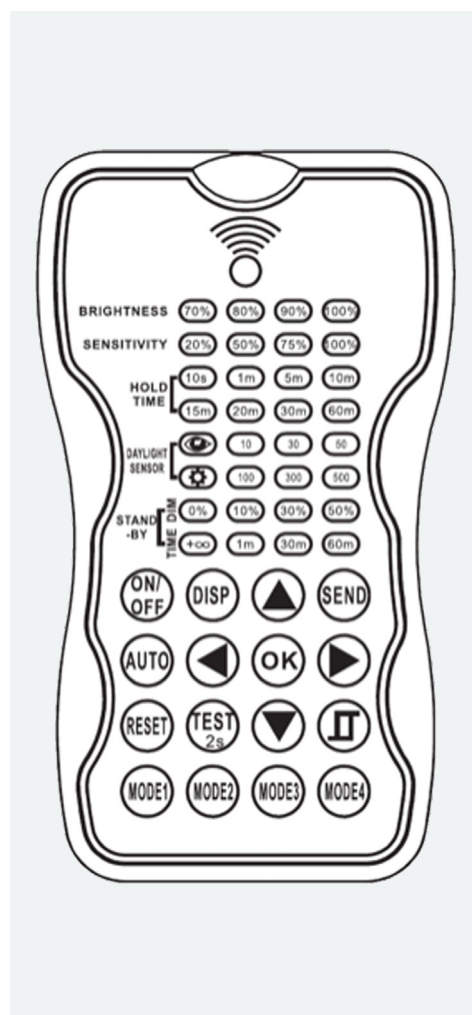


Voir page 11 pour plus de détails sur l'utilisation de la télécommande PCLS.

CARACTÉRISTIQUES DE LA TÉLÉCOMMANDE RC100 (POUR LE CONTRÔLE DHFS)

RÉGLAGE D'USINE STANDARD	
LUMINOSITÉ	100%
SENSIBILITÉ	100%
TEMPS DE MAINTIEN	5 MINS
DÉTECTEUR DE LUMIÈRE DU JOUR	☀
GRADATION EN ATTENTE	30%
TEMPS D'ATTENTE	60 MINS

CARACTÉRISTIQUES



LUMINOSITÉ:
Définit la luminosité la plus élevée du luminaire sur détection d'un mouvement.

SENSIBILITÉ:
Définit la sensibilité à laquelle le capteur détectera les mouvements.

TEMPS DE MAINTIEN:
La durée pendant laquelle le luminaire reste au réglage de luminosité après avoir détecté un mouvement

DÉTECTEUR DE LUMIÈRE DU JOUR:
La valeur en lux à partir de laquelle le luminaire s'allume ou s'éteint. Si le lux ambiant est supérieur à la valeur définie, le luminaire et le capteur s'éteindront et resteront éteints jusqu'à ce que le lux ambiant soit inférieur à la valeur définie. Pour désactiver le capteur de lux, sélectionnez l'icône SUN. Pour régler le lux en fonction des conditions de la pièce, sélectionnez l'icône EYE.

GRADATION EN ATTENTE:
Le niveau de gradation du luminaire après l'expiration de la durée de maintien

Pour désactiver la gradation et n'avoir que la fonction ON/OFF, sélectionnez l'icône 0%

TEMPS D'ATTENTE:
La durée pendant laquelle le luminaire restera en état de veille avant de s'éteindre. Pour empêcher la lumière de s'éteindre, sélectionnez l'icône INFINITY

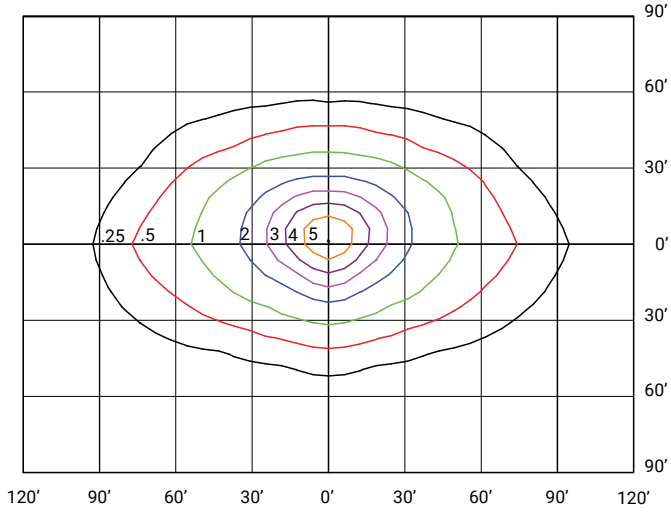
SPÉCIFICATIONS DE LA TÉLÉCOMMANDE RC100

Alimentation	2 piles AAA 1,5V
Protocole de communication	Tx et Rx IR 940 nm
Rayon de communication	Jusqu'à 15 m (50 ft)
Température de service	0 °C à 50 °C (32°F à 122°F)
Dimensions	123x70x20.3mm (4.84"x2.76"x0.8")

**HELIX-LED150A100-H-VK-T2 (150WATT 4000 K)
MOUNTED AT 30 FEET**

LUMENS 21200

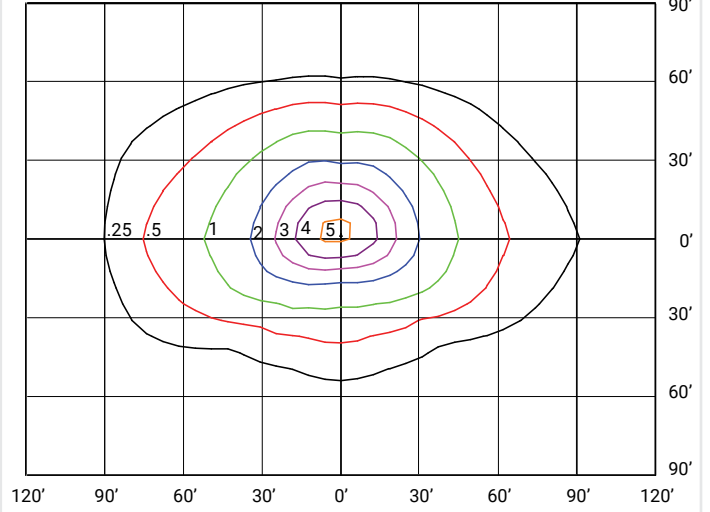
MAX CALCULATED VALUE 5.82 Fc



**HELIX-LED150A100-H-VK-T3 (150WATT 4000 K)
MOUNTED AT 30 FEET**

LUMENS 21200

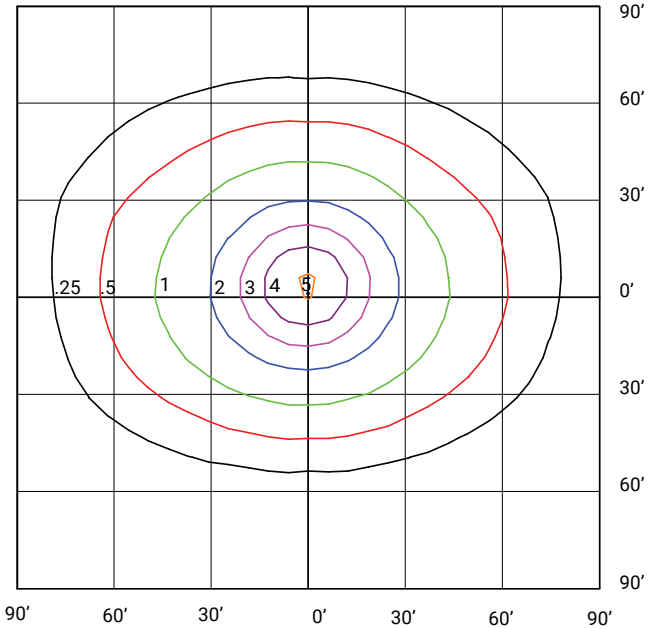
MAX CALCULATED VALUE 5.19 Fc



**HELIX-LED150A100-H-VK-T4 (150WATT 4000 K)
MOUNTED AT 30 FEET**

LUMENS 20800

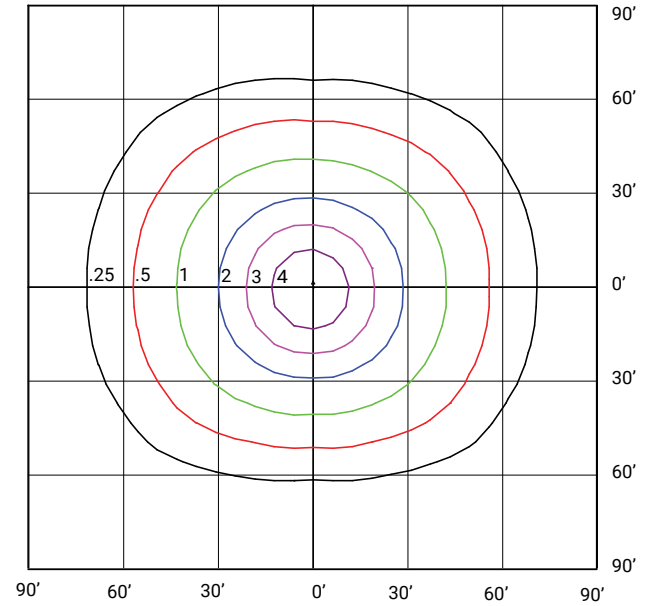
MAX CALCULATED VALUE 5.11 Fc



**HELIX-LED150A100-H-VK-T5 (150WATT 4000 K)
MOUNTED AT 30 FEET**

LUMENS 21100

MAX CALCULATED VALUE 4.76 Fc



GUIDE DE COMMANDE :

HELIX1	LED150A100	H					DIM		
---------------	-------------------	----------	--	--	--	--	------------	--	--










Luminaire	Puissance	Tension	Temp. de couleur	Optiques	Finition de la peinture	Gradation	Contrôles	Divers
	LED150A100	H - 120-347V	VK - réglable 3000K/4000K/ 5000K	T2 - Type II	BRZ - Bronze*	DIM - Gradation 0-10V	Vide	SP10 - parasurtenseur 10kV*
			2.2K - 2200K****	T3 - Type III*	CST - Couleurs personnalisées		PC - Cellule photoélectrique	SP20 - parasurtenseur 20kV**
			2.7K - 2700K****	T4 - Type IV			DHFS - Capteur de gradation à haute fréquence***	
			3K - 3000K****	T5 - Type V			PCLS - Capteur de lumière à cellule photoélectrique CCT***	
				T2R - Type II Rotation à droite			3PIN - Réceptacle à 3 PIN avec capuchon de court-circuitage	
				T2L - Type II Rotation à gauche			7PIN - Réceptacle 7 PIN avec capuchon de court-circuitage	
				T3R -Type III Rotation à droite				
				T3L -Type III Rotation à gauche				
				T4R -Type IV Rotation à droite				
				T4L -Type IV Rotation à gauche				

CODE D'INVENTAIRE	
081707	HELIX1-LED150A100-H-VK-T3-BRZ-DIM-SP10
081856	HELIX1-LED150A100-H-VK-T3-BRZ-DIM-PCLS-SP10***

Note: Le réglage d'usine par défaut est 4000K
 * Configuration Standard
 ** Disponible uniquement en 120-277V
 *** Une télécommande est nécessaire pour chaque capteur (PCLS - RC107 & DHFS - RC100)
 **** Les unités sont conformes à DLC LUNA lorsqu'elles sont commandées avec un CCT fixe de 2200K ou 2700K ou 3000K et avec un bras de montage direct non ajustable.

Guide de commande des accessoires

Cochez les articles que vous souhaitez commander

		
<input type="checkbox"/> 020014 - ÉTRIER DE MONTAGE HELIX1 BRZ	<input type="checkbox"/> 020010 - MONTAGE DIRECT HELIX1/2 POUR POTEaux ROUNDS ET CARRÉS	<input type="checkbox"/> 02001 - MONTAGE DIRECT SUR TOURILLON HELIX1/2
		
<input type="checkbox"/> 020009 - MONTAGE SUR GLISSIÈRE HELIX1/2	<input type="checkbox"/> 020037 - ÉCRAN DE PROTECTION AVEC COUPURE LATÉRALE CÔTÉ RÉSIDENCE BRZ, HELIX1	<input type="checkbox"/> 020038 - ÉCRAN DE COUPURE LATÉRAL HELIX1 BRZ
		
<input type="checkbox"/> 020041 - MONTAGE DIRECT HELIX1/2 NON AJUSTABLE BRZ (POUR CONFORMITÉ LUNA)	<input type="checkbox"/> 087016 - TÉLÉCOMMANDE DE DÉTECTEUR DE MOUVEMENT RC-100 (POUR DHFS)	<input type="checkbox"/> 087034 - TÉLÉCOMMANDE DE CELLULE PHOTOÉLECTRIQUE (POUR PCLS) RC-107