

INSTALLATION INSTRUCTIONS



ELECTRICAL SHOCK HAZARD

READ, UNDERSTAND, and FOLLOW these instructions before installing the equipment.

WARNING

Disconnect the Electrical supply power at the service panel (fuse or circuit breaker box). Failure to do so could result in serious injury or death. Only qualified electricians should install this fixture and the installation MUST conform to the Canadian Electrical Code Part I and all local codes and ordinances. Ensure that only proper tools, materials, and equipment are used to complete the installation.

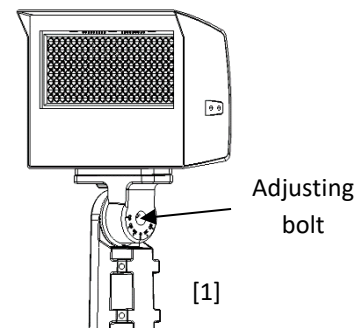
SAFETY

- Proper grounding is required to ensure personal safety.
- Fixture should be mounted in locations where unauthorized personnel will not readily subject it to tampering.
- Do not use this equipment for anything other than its intended purpose.
- Servicing this equipment should be performed by qualified service personnel.
- Save these instructions.
- **MIN 75 °C SUPPLY CONDUCTOR**

INSTALLATION

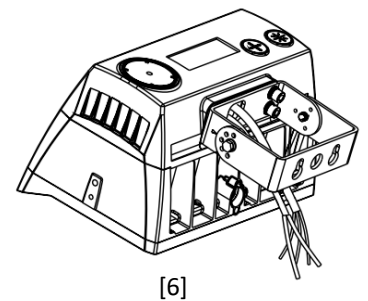
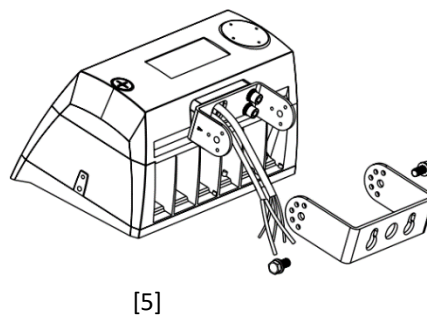
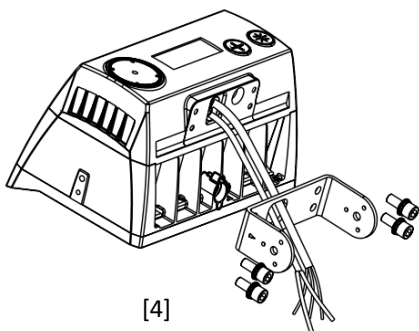
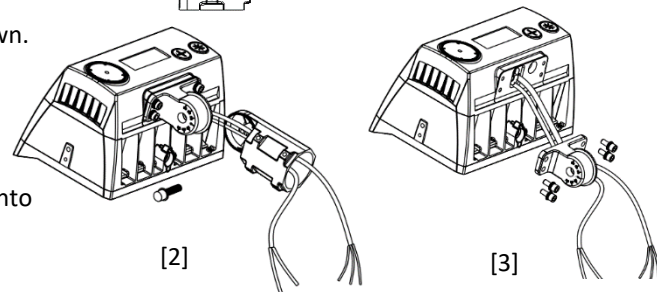
Slip Fitter:

1. Slip Fitter is installed as standard on this fixture.
2. Loosen the adjusting bolt, align the fixture to required angle. Tighten adjusting bolt after the angle is confirmed.
Note: Adjustable angle is 180°.

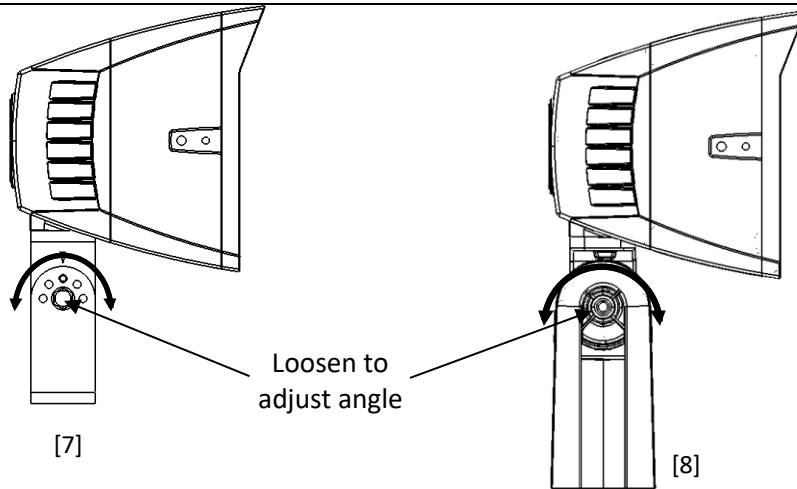


Yoke:

1. Remove slip fitter bracket and mounting screws on the fixture as shown. [2][3]
2. Install the yoke on the fixture as shown. [4][5][6]
3. Make the wiring connections as per diagram below. Install the yoke onto chosen mounting location.
4. Loosen the adjusting bolts, align the fixture to required angle. Tighten adjusting bolts after the angle is confirmed. [7][8]
Note: Adjustable angle is 180°.

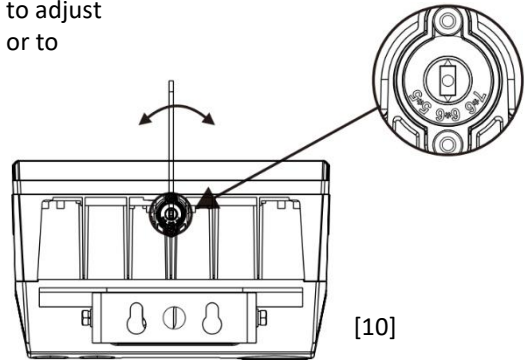
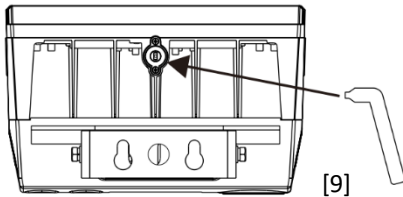


INSTALLATION INSTRUCTIONS



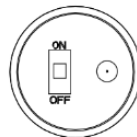
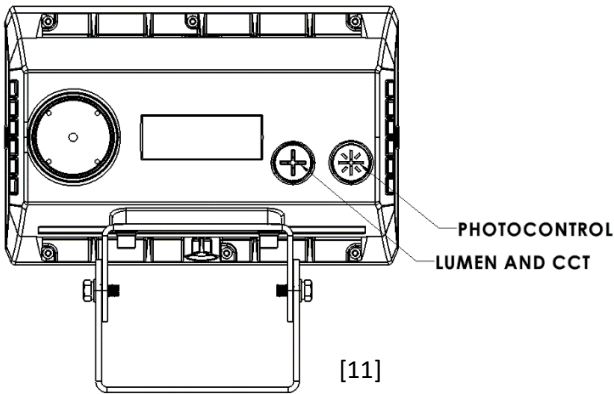
Adjustable optics:

- Using the provided tool [9], turn the slot on the top of the fixture to adjust the beam distribution from Extra Wide (7x6), to Wide (6x6), and/ or to Medium Wide (5x5). [10]

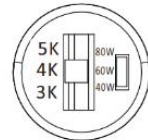


CCT, Lumen Select, Photocontrol:

- Remove the screw cap (shown on the left in the image) to reveal CCT and Wattage switches [13]. Fixture is set to highest wattage and **4000K** standard.
- Remove the screw cap shown on the right in the image to reveal the Photocontrol sensor and switch [12]. Photocontrol is set to **ON** as standard.



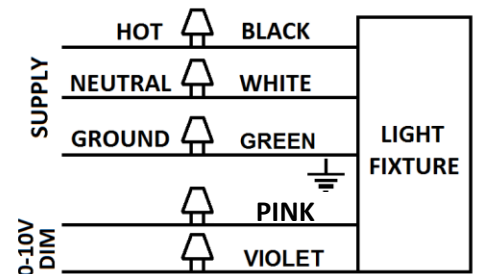
photocell controller
[12]



Color and power controller
[13]

WIRING

- Check that the line voltage is correct.
- Connect fixture **GROUND** (green) wire to power supply **GROUND** (green) wire.
- Connect fixture **WHITE** wire to power supply **NEUTRAL** wire.
- Connect fixture **BLACK** wire to power supply **LINE** wire
- The fixture includes 0-10V dimming functionality, connect **PINK** and **VIOLET** wires to a 0-10V dimming controller (optional).



**RISQUE DE CHOC ÉLECTRIQUE****LIRE, COMPRENDRE et SUIVRE** ces instructions avant d'installer l'équipement.**ATTENTION**

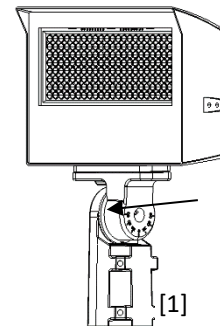
Débranchez l'alimentation électrique au panneau de service (boîte à fusibles ou disjoncteur). Sinon, cela pourrait entraîner de graves blessures ou la mort. Seuls des électriciens qualifiés doivent installer ce luminaire et l'installation DOIT être conforme au Code canadien de l'électricité, partie I, et à tous les codes et règlements locaux. Utilisez uniquement les outils, matériaux et équipements appropriés pour effectuer l'installation.

SÉCURITÉ

- Une mise à la terre conforme est obligatoire pour assurer la sécurité du personnel.
- Le luminaire doit être monté dans des endroits inaccessibles au personnel non autorisé.
- Utilisez cet équipement uniquement pour l'usage auquel il est prévu.
- L'entretien de cet équipement doit être effectué par un personnel qualifié.
- Conserver ces instructions.
- **CONDUCTEURS D'ALIMENTATION DE 75°C MIN**

INSTALLATIONS**Sur glissière:**

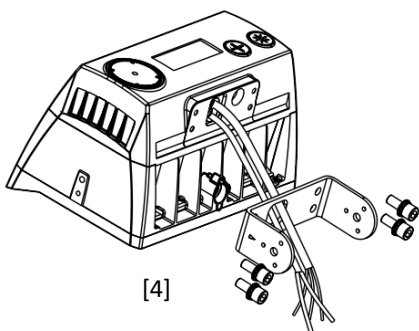
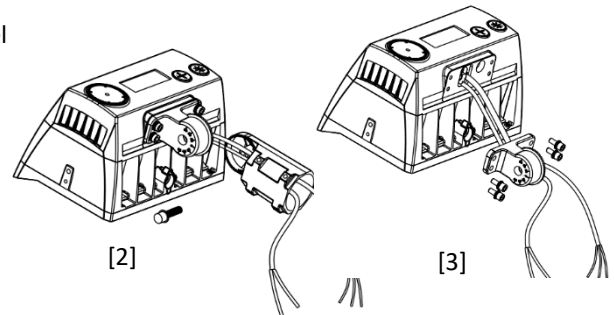
1. Ce luminaire est équipé en standard d'un dispositif de montage sur glissière.
2. Desserrer le boulon de réglage, aligner l'appareil à l'angle requis. Resserrer le une fois l'angle choisi.
Note: L'angle de réglage est de 180°.



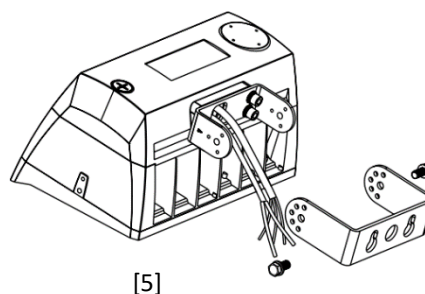
Boulon de réglage

Sur étrier:

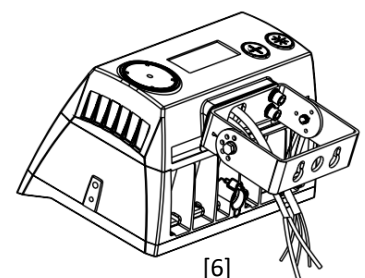
1. Retirer le support de la glissière et les vis de montage du projecteur, tel qu'illustré. [2][3]
2. Installer l'étrier sur le projecteur tel qu'illustré. [4][5][6]
3. Effectuer les connexions de câblage selon le schéma ci-dessous. Installer l'étrier sur l'emplacement de montage prévu.
4. Desserrez les boulons de réglage, alignez le projecteur à l'angle requis. Resserrer les une fois l'angle obtenu. [7][8]
Note: L'angle de réglage est de 180°.



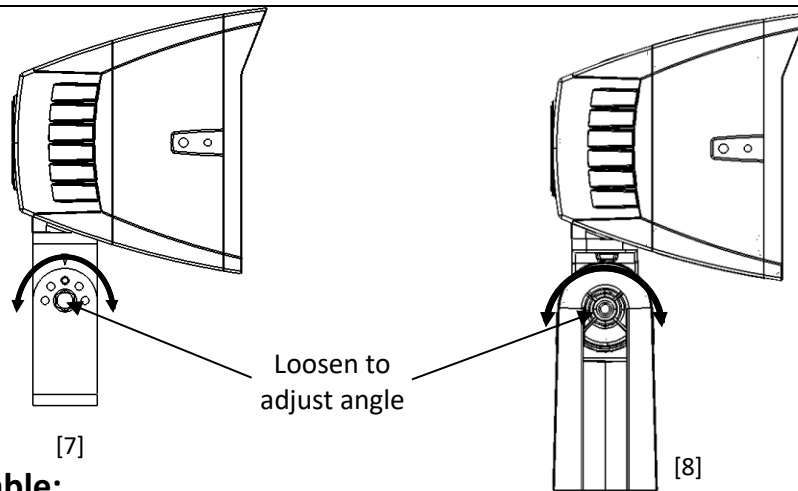
[4]



[5]

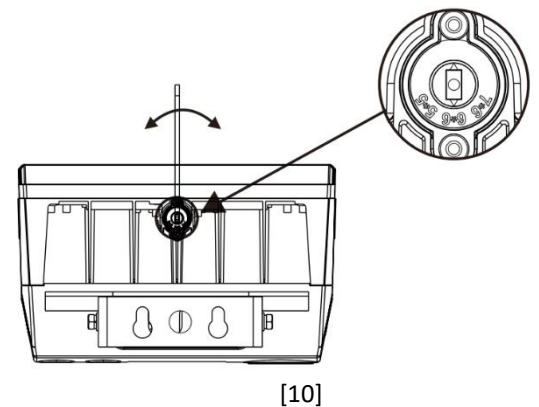
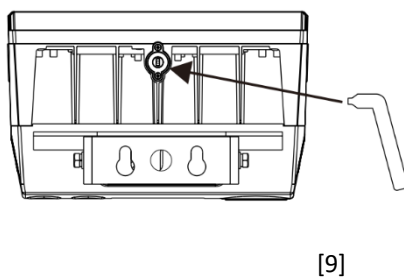


[6]



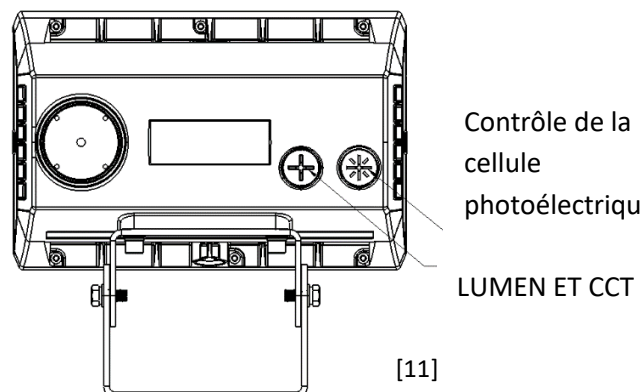
Système d'optique réglable:

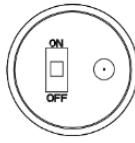
1. À l'aide de l'outil fourni [9], tournez la fente située sur le dessus du projecteur afin d'ajuster la diffusion du faisceau d'extra-large (7x6) à large (6x6) et/ou moyenne (5x5). [10]



CCT, Sélection de la puissance, Cellule photoélectrique:

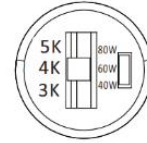
1. Retirez le capuchon à vis (à gauche sur l'image) pour faire apparaître les commutateurs du CCT et de la luminosité (LUMEN) [13]. Le projecteur est réglé sur la puissance la plus élevée et sur **4000K** en standard.
2. Retirez le capuchon à vis illustré à droite sur l'image pour révéler le capteur PHOTOCONTROL et l'interrupteur [12]. Le PHOTOCONTROL est réglé sur ON en standard.





Contrôle de la cellule photoélectrique

[12]



Contrôles de couleur et de puissance

[13]

CABLÂGE

- Vérifiez la tension de ligne.
- Connectez le fil de **TERRE** (vert) du luminaire au fil de **TERRE** (vert) de l'alimentation.
- Connectez le fil **BLANC** du luminaire au fil **NEUTRE** de l'alimentation électrique.
- Connectez le fil **NOIR** du luminaire au fil **LIGNE** de l'alimentation
- Le luminaire inclut une fonction de gradation 0-10V, connectez les fils **ROSE** et **VIOLET** à un gradateur 0-10V (en option).

