



# LHS-LED

## Éclairage linéaire à grande hauteur



La série LHS-LED de luminaires linéaires à grande hauteur est très polyvalente, avec des caractéristiques sélectionnables de premier plan et un ensemble de lumens élevés, tout en conservant un design compact et une installation facile pour l'entrepreneur. Sa durabilité et son efficacité élevée en font un produit idéal pour l'éclairage d'un large éventail d'installations industrielles et commerciales. Il s'agit d'un remplacement optimal des systèmes d'éclairage conventionnels tels que les lampes DHI et les lampes fluorescentes.

### UTILISATION IDÉALE

- ✓ Entrepôts
- ✓ Usines
- ✓ Gymnases
- ✓ Aires de service
- ✓ Magasins de détail
- ✓ Ateliers

### SPÉCIFICATIONS

	LH1S-LED110A60	LH2S-LED165A100
<b>PERFORMANCE</b>		
<b>Puissance lumineuse</b>	15900/12400/9300 lm (Sélection des lumens)	23500/19900/15300 lm (Sélection des lumens)
<b>Efficacité</b>	155 lm/W	153 lm/W
<b>TCP</b>	3500/4000/5000K (Sélection du TCP)	
<b>Distribution du faisceau</b>	Large (90°x90°), Étroit (45°x90°) - Remplacement sur place	
<b>Remplace jusqu'à</b>	250 MH	400 MH
<b>DEL à vie (L80)</b>	>100,000 Hrs	
<b>IRC</b>	84	85
<b>ÉLECTRIQUE</b>		
<b>Puissance</b>	105/80/60W	160/130/100W
<b>Voltage</b>	120-347V	
<b>Protection contre les surtensions</b>	6kV (pilote intégré) selon IEC/EN61000-4-5	
<b>Facteur de puissance</b>	>0.99	
<b>DTH</b>	<4%	
<b>Câble</b>	Câble d'alimentation pré-installé de 10' (3x18 AWG)	
<b>Batterie de secours</b>	9W (Option disponible)	

	LH1S-LED110A60	LH2S-LED165A100
<b>CONSTRUCTION</b>		
<b>Boîtier</b>	Aluminium moulé sous pression	
<b> Lentilles</b>	Polycarbonate antireflet	
<b>Poids</b>	4.40 lbs	6.16 lbs
	Câble d'alimentation de 10' - 1 lb sup.	
<b>TEMPÉRATURE AMBIANTE DE FONCTIONNEMENT</b>		
Luminaire : -40°C to 55°C		
Détecteur de mouvement : -30°C to 55°C		
Batterie de secours : 0°C to 55°C		
<b>FIXATION</b>		
Fixation par suspension - crochets en V et chaîne (inclus), câble d'aviation, montage en surface et montage suspendu		
<b>CERTIFICATIONS</b>		
Homologué cULus pour le Canada et les É-U, selon UL 1598, CSA C22.2 No. 250.0		
DLC Premium		
<b>CONTRÔLES</b>		
Gradation 0 à 10V (Gradation à arrêt)		
Détecteur de mouvement/ variateur PIR/hyperfréquence (double fonction)		

Toutes les valeurs rapportées ont été testées à 120V et 4000K et sont indiquées pour le réglage de lumen le plus élevé.

### OPTIQUES MODIFIABLES SUR PLACE

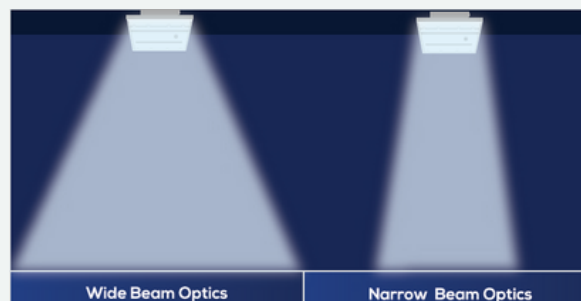


#### Remplacement sans outils en moins d'une minute

Retirer l'optique à faisceau large 90°x90° (préinstallée)



Remplacer par des optiques à faisceau étroit 45°x90° (inclus dans la boîte)



ENTRETIEN DES LUMENS		
L90	L80	L70
51,000 Hrs	105,000 Hrs	165,000 Hrs

Les heures de vie sont dérivées du rapport de test LM-80 de l'IESNA et projetées selon les calculs TM-21 de l'IESNA.

	CONSOMMATION D'AMPÉRAGE MAXIMALE (A)				
	120V	208V	240V	277V	347V
LH1S-LED110A60	0.919	0.530	0.459	0.398	0.318
LH2S-LED165A100	1.400	0.808	0.700	0.606	0.484

## GUIDE DE COMMANDE

		H	VK	CD	WHT	DIM	
Dispositif	Tension	Voltage	Temp. de la couleur	Distribution du faisceau	Finition	Gradation	Batterie de secours
LH1S	LED110A60	H - 120-347V	VK -Sélection de couleur (3500K/ 4000K/ 5000K)	CD - Distribution modifiable sur place	WHT - Blanc	DIM - 0-10V gradation	BLANC - Pas de batterie de secours BBK9 - Batterie de secours de 9W <sup>1</sup>
LH2S	LED165A100						

<sup>1</sup>La batterie de secours est réservée aux montages en suspension et aux montages en surface.

CODES D'INVENTAIRE	
081943	LH1S-LED110A60-H-VK-CD-WHT-DIM
081944	LH2S-LED165A100-H-VK-CD-WHT-DIM

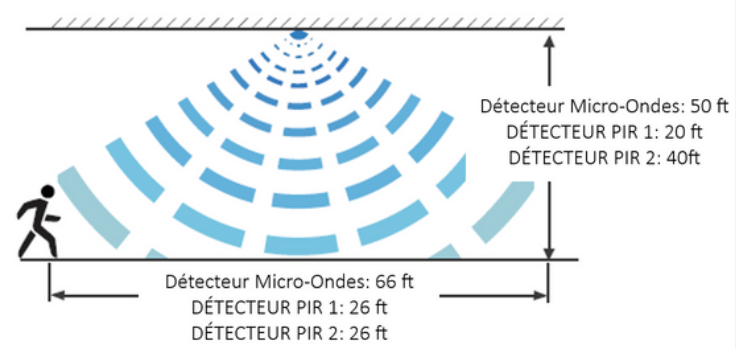
### ACCESSOIRES VENDUS SÉPARÉMENT

	081960 - CÂBLE D'AVIATION DE 10 FT
	081958 - TROUSSE DE FIXATION DE SURFACE
	081959 - TROUSSE DE FIXATION SUSPENDUE
	081961 - LH1S GRILLE DE PROTECTION 081962 - LH2S GRILLE DE PROTECTION
	080909 - DÉTECTEUR MICRO-ONDES (Hauteur max. de 50 ft) 081300 - DÉTECTEUR PIR 1 (Hauteur max 20 ft) 081837 - DÉTECTEUR PIR 2 (Hauteur max 40 ft) Tous les détecteurs de mouvement peuvent être utilisés comme gradateur uniquement.
	080970 - TÉLÉCOMMANDE POUR DÉTECTEUR DE MOUVEMENT

### DANS LA BOÎTE

	CÂBLE D'ALIMENTATION PRÉINSTALLÉ DE 10 FT
	CROCHETS EN V ET CHAÎNE DE SUSPENSION DE 6 FT
	OPTIQUE À FAISCEAU ÉTROIT DE RECHANGE DE 45°x90° (REPLACEMENT SUR PLACE SANS OUTIL)

**SPÉCIFICATION DU DÉTECTEUR DE MOUVEMENT**

<b>Voltage de fonctionnement</b>	12VDC
<b>Courant de fonctionnement</b>	30mA
<b>Voltage de sortie</b>	0-10V
<b>Alimentation en veille</b>	<0.5W
<b>Hauteur de fixation max./portée</b>	
<b>Angle de détection maximal</b>	360°
<b>Cote IP</b>	IP65
<b>Luminosité</b>	70%/80%/90%/100%*
<b>Sensitivité</b>	20%/50%/75%/100%*
<b>Temps de maintien</b>	10s/1min*/10min/30min
<b>Seuil de la lumière du jour</b>	10Lux/30Lux/50Lux/100Lux/Disabled*
<b>Temps en veille</b>	1min*/30min/60min/+∞
<b>Niveau de gradation en veille</b>	10%/20%*/30%/50%

Paramètres par défaut marqués d'un astérisque (\*)

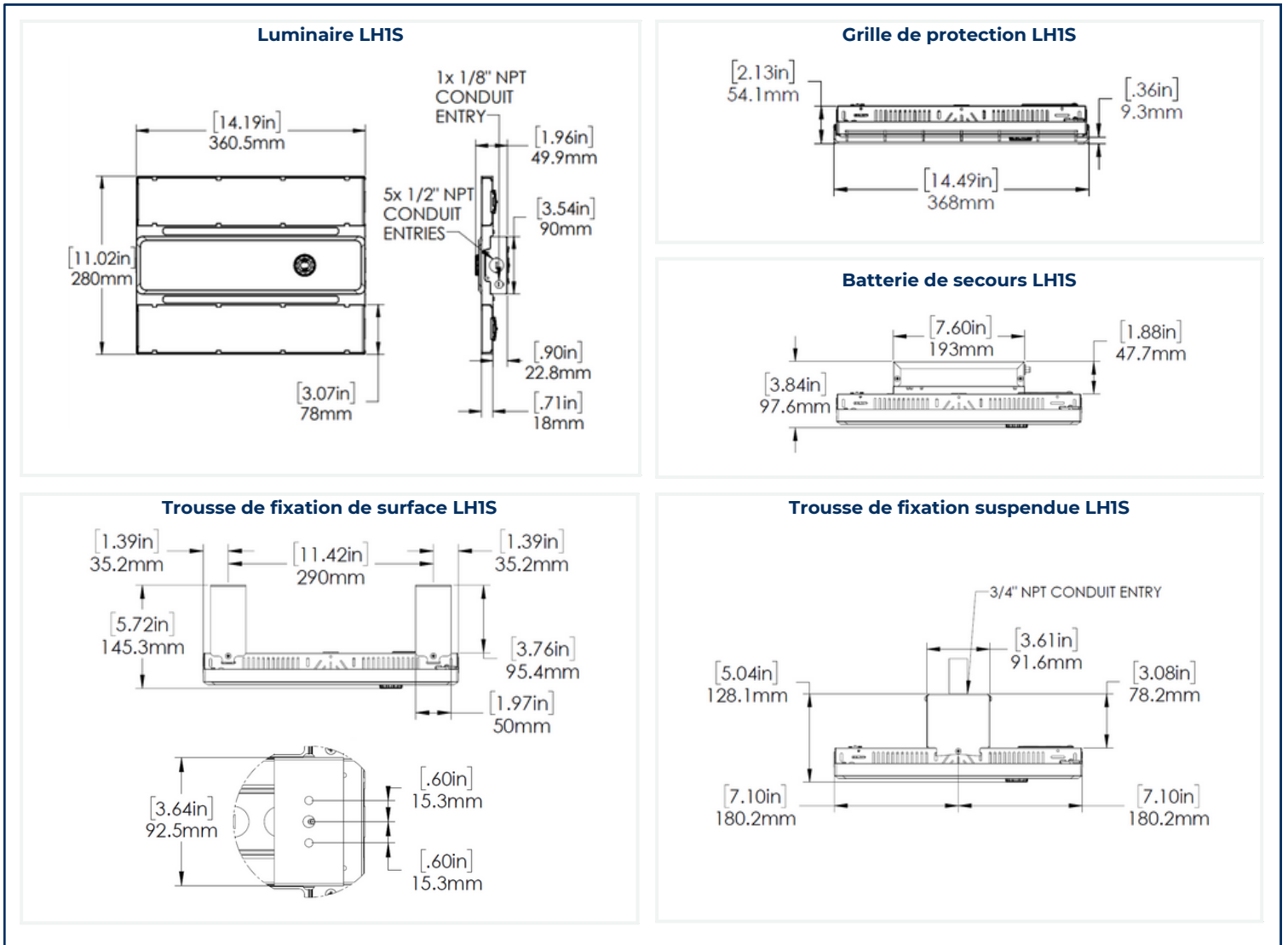
Réglage par défaut : Après 1 minute sans mouvement (temps de maintien), le dispositif passe de 100% (luminosité) à 20% (niveau de gradation de veille). Après 1 minute supplémentaire sans mouvement (temps d'attente), le dispositif s'éteint. Pour des instructions sur la programmation de la télécommande du détecteur de mouvement, veuillez consulter les instructions d'installation.

**SPÉCIFICATION DE LA BATTERIE DE SECOURS**

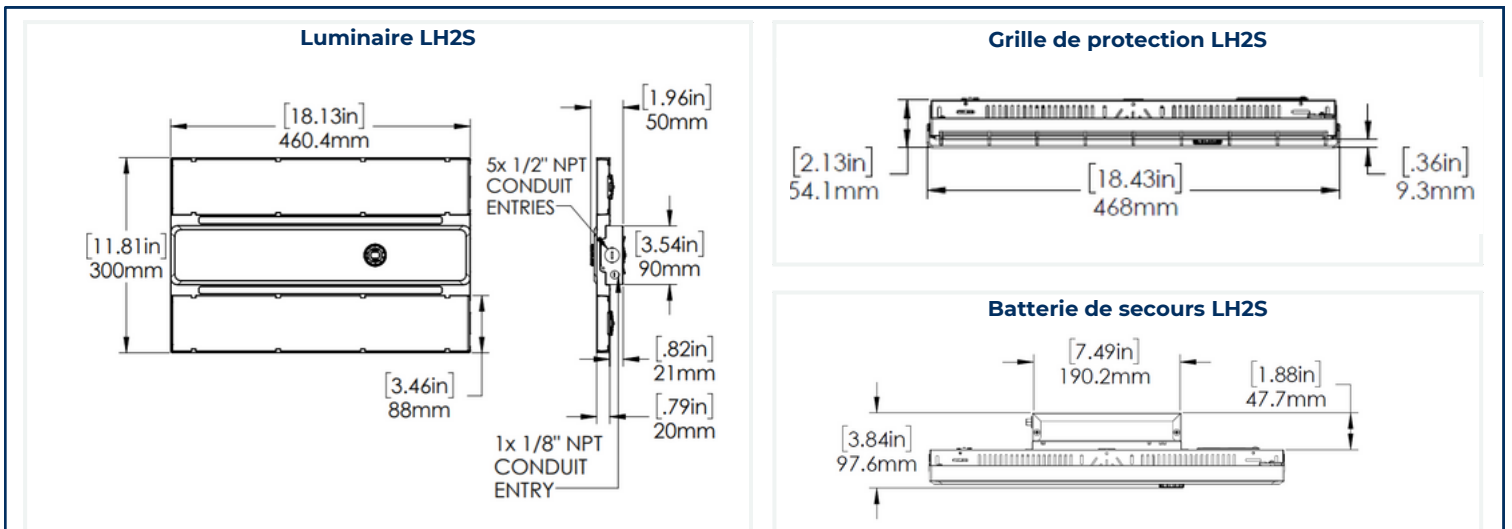
<b>Puissance d'entrée</b>	8W	
<b>Voltage d'entrée</b>	120-347V	
<b>Puissance de sortie</b>	9W	
<b>Courant de recharge</b>	0-500mA	
<b>Temps de recharge</b>	24 to 48 Hrs	
<b>Temps de décharge</b>	90 min	
<b>Cycle de vie</b>	50,000 Hrs	
<b>Cote IP</b>	IP20	
<b>Installation</b>	Installé en usine dans une boîte de jonction montée sur le luminaire	

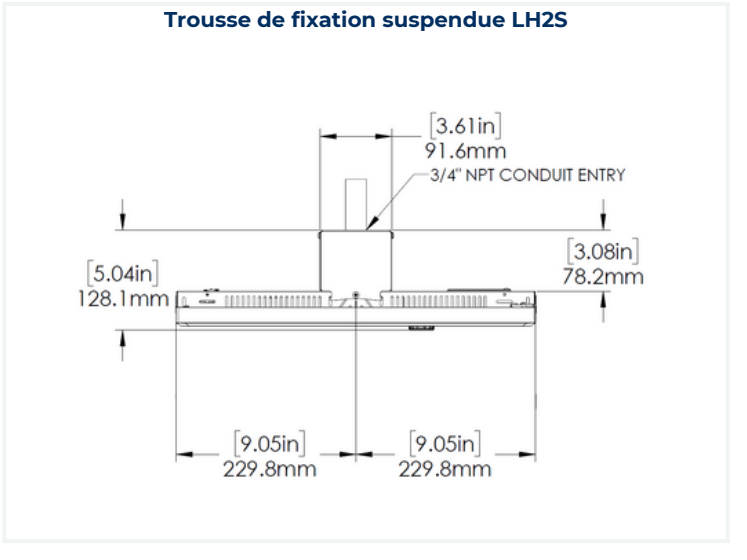
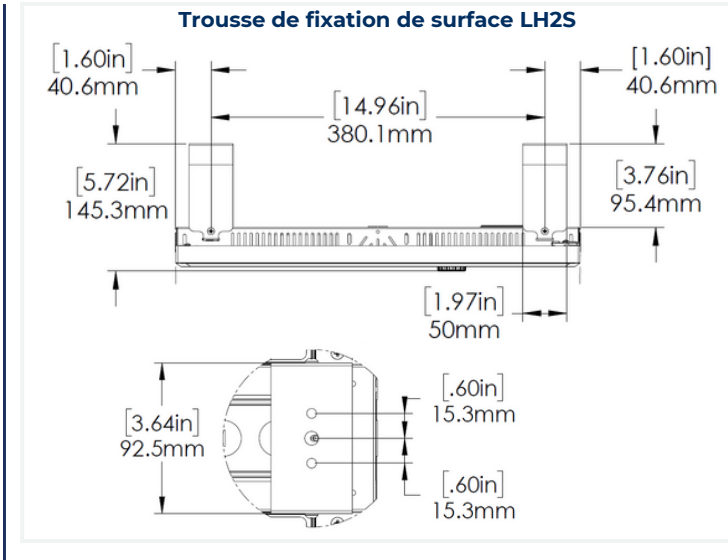
**DIMENSIONS**

LH1S-LED

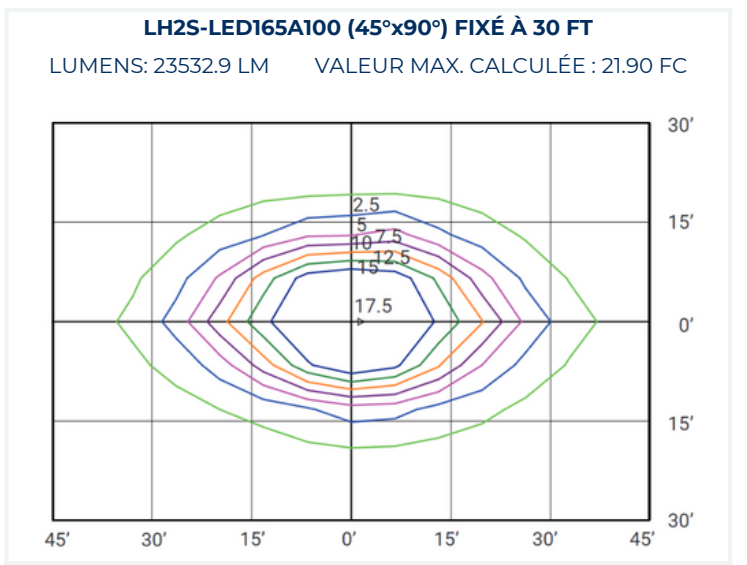
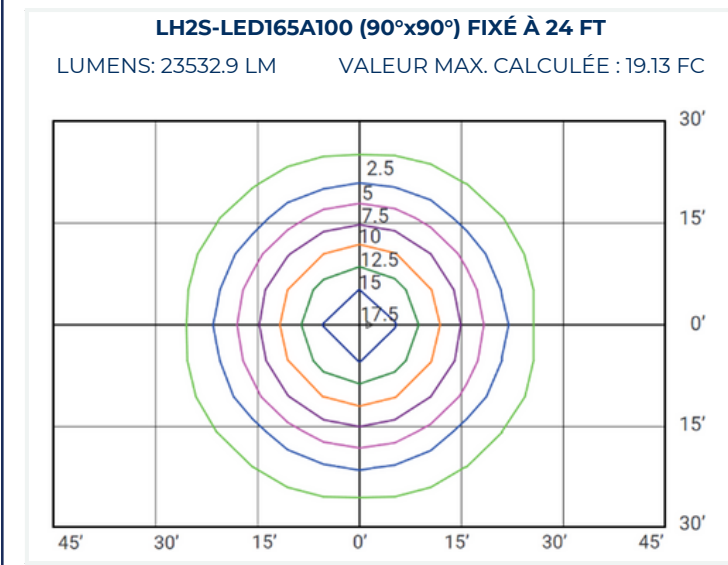
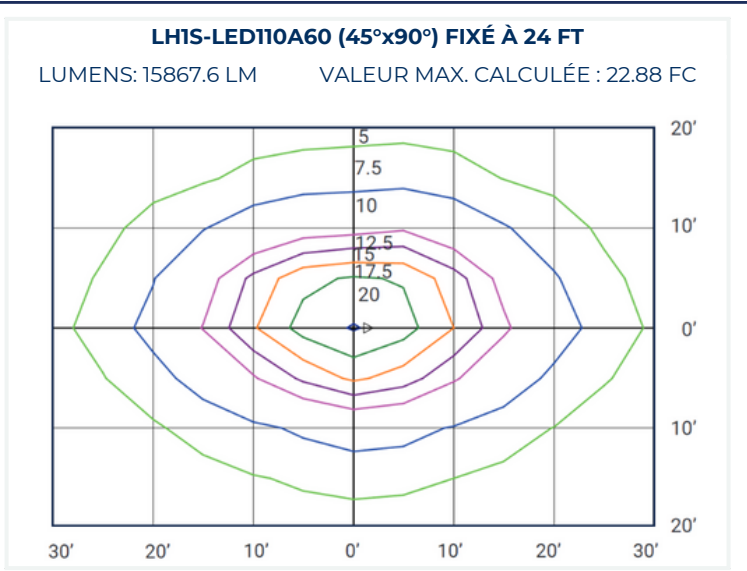
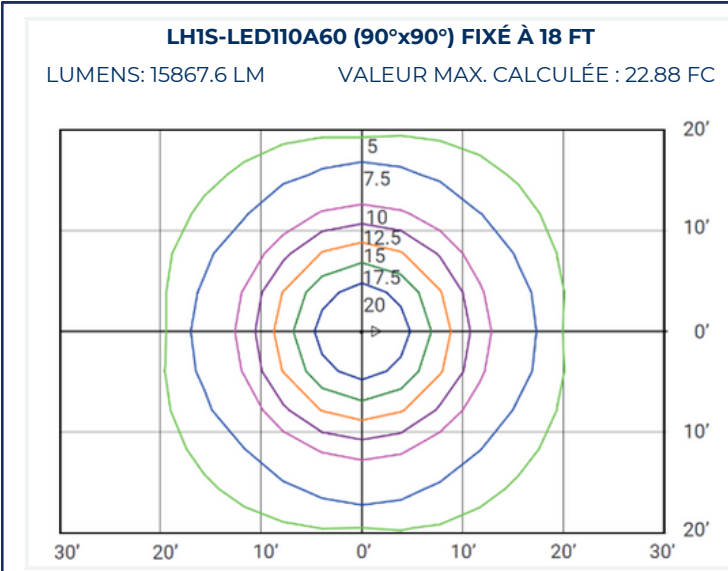


LH2S-LED





**TRACÉS PHOTOMÉTRIQUES**



REMARQUE : Les tracés photométriques sont illustrés au réglage de lumen maximum, 120V et 4000K.