

INSTALLATION INSTRUCTIONS



ELECTRICAL SHOCK HAZARD

READ, UNDERSTAND, and FOLLOW these instructions before installing the equipment.

WARNING

Disconnect the Electrical supply power at the service panel (fuse or circuit breaker box). Failure to do so could result in serious injury or death. Only qualified electricians should install this fixture and the installation MUST conform to the Canadian Electrical Code Part I and all local codes and ordinances. Ensure that only proper tools, materials, and equipment are used to complete the installation.

SAFETY

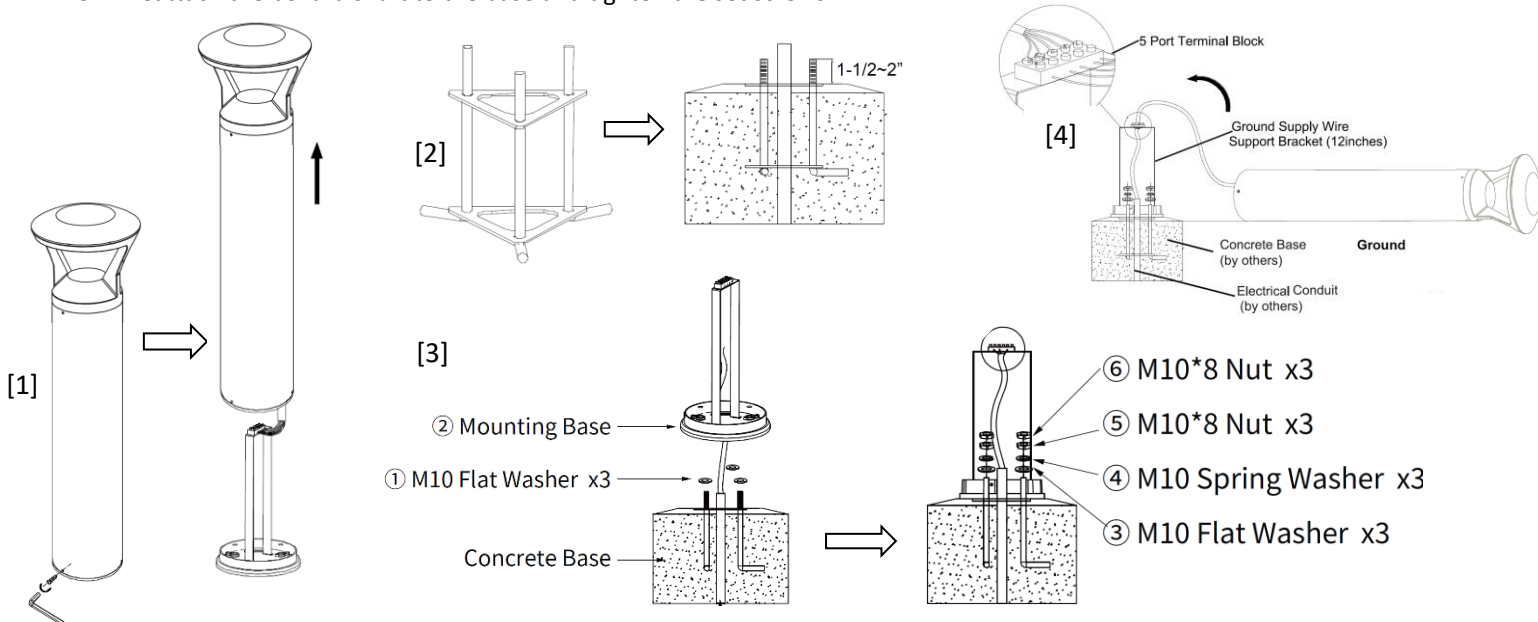
- Proper grounding is required to ensure personal safety.
- Fixture should be mounted in locations where unauthorized personnel will not readily subject it to tampering.
- Do not use this equipment for anything other than its intended purpose.
- Servicing this equipment should be performed by qualified service personnel.
- Save these instructions.
- **MIN 75 °C SUPPLY CONDUCTOR**

INSTALLATION

Tools Required: Adjustable Wrench

Surface Mount

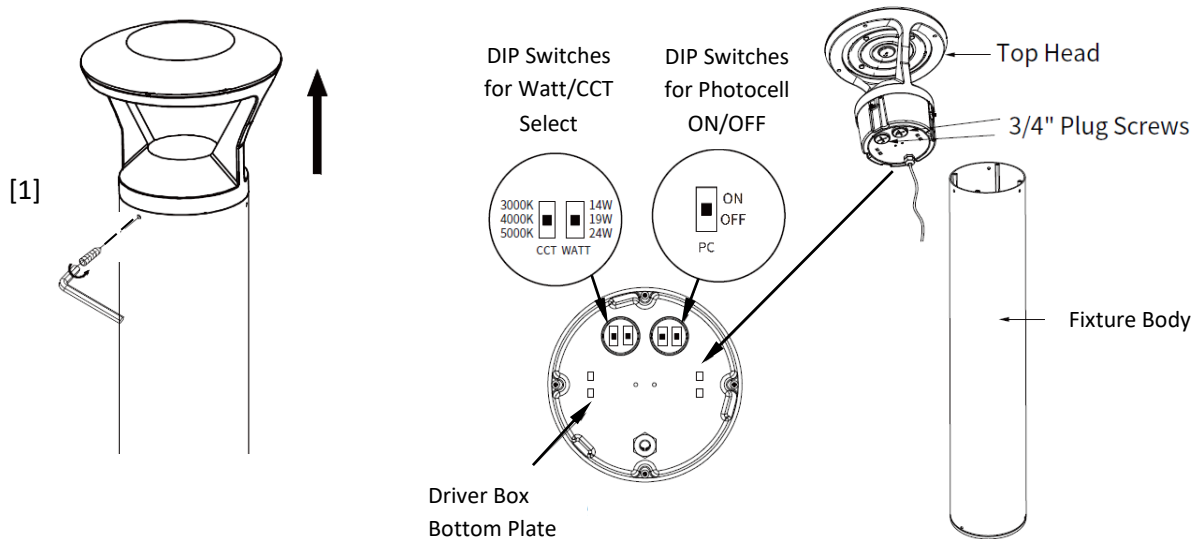
1. Separate the bollard shaft and the base by loosening the screws at the bottom using the provided Allen key. [1]
2. Assemble the anchor bolt carrier and place the anchor bolts in concrete, with at least 1-1/2 ~2" protruding from concrete with threads free and clear of debris and dirt. [2]
3. Place bollard base over anchor bolts and tighten nuts to secure the base. [3]
4. Make wire connection as per wiring diagram on page 2, using the 5-port terminal block on the support bracket. [4]
5. Reattach the bollard shaft to the base and tighten the set screws.



INSTALLATION INSTRUCTIONS

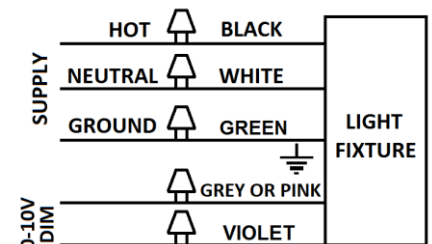
CCT, Power, and PC Select Switches:

1. Separate the bollard head and the shaft by loosening the set screws using provided Allen key. [1]
2. Select the desired CCT, Power, and Photocell ON/OFF by adjusting the DIP switches. The CCT selectable switch can be set to 3000K, 4000K, and 5000K CCT. The power can be set to 14W, 19W, or 24W. The default settings are 24W, 4000K, and Photocell ON. [2]
3. Reattach the bollard head and shaft by tightening the set screws. [3]



WIRING

- Check that the line voltage is correct.
- Connect fixture **GROUND** (green) wire to power supply **GROUND** (green) wire.
- Connect fixture **WHITE** wire to power supply **NEUTRAL** wire.
- Connect fixture **BLACK** wire to power supply **LINE** wire.
- The fixture includes 0-10V dimming functionality, connect **VIOLET** and **PINK** wires to a 0-10V dimming controller (optional). If dimming wires are not **VIOLET** and **PINK**, follow labels on wires.



INSTRUCTIONS D'INSTALLATION



RISQUE DE CHOC ÉLECTRIQUE

LIRE, COMPRENDRE et SUIVRE ces instructions avant d'installer l'équipement

ATTENTION

Débranchez l'alimentation électrique au panneau de service (boîte à fusibles ou disjoncteur). Sinon, cela pourrait entraîner de graves blessures ou la mort. Seuls des électriciens qualifiés doivent installer ce luminaire et l'installation DOIT être conforme au Code Canadien de l'électricité, partie I, et à tous les codes et règlements locaux. Utilisez uniquement les outils, matériaux et équipements appropriés pour effectuer l'installation.

SÉCURITÉ

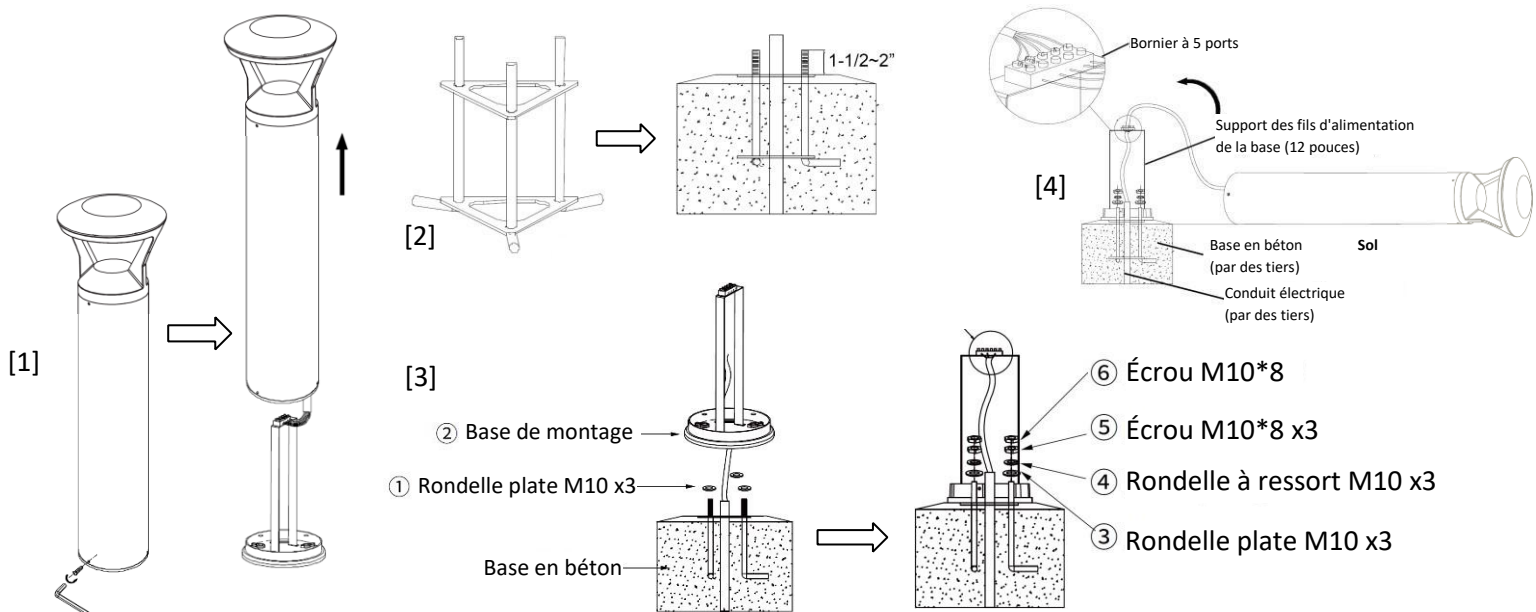
- Une mise à la terre conforme est obligatoire pour assurer la sécurité du personnel.
- Le luminaire doit être monté dans des endroits inaccessibles au personnel non autorisé.
- Utilisez cet équipement uniquement pour l'usage auquel il est prévu.
- L'entretien de cet équipement doit être effectué par un personnel qualifié.
- Conserver ces instructions.
- **MIN 75 °C POUR CONDUCTEURS D'ALIMENTATION**

INSTALLATION

Outils requis: Clé à molette

Montage en surface

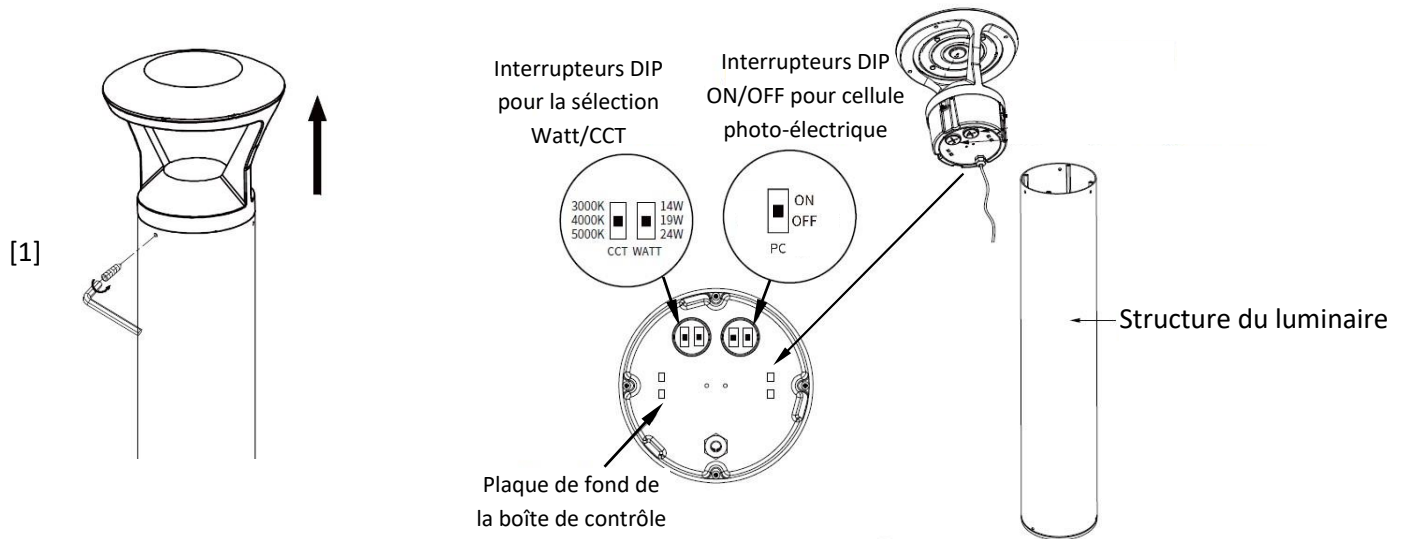
1. Séparer l'arbre du bollard et la base en desserrant les vis situées au bas à l'aide de la clé Allen fournie. [1]
2. Assembler le support de boulon d'ancrage et placer les boulons d'ancrage dans le béton, avec au moins 1-1/2~2" émergeant du béton avec des filets libres et exempts de débris et de saletés. [2]
3. Placer la base du bollard sur les boulons d'ancrage et serrer les écrous pour fixer la base. [3]
4. Effectuer le raccordement des fils selon le schéma de câblage page 2, en utilisant le bornier à 5 ports sur le support. [4]
5. Remettre l'arbre du bollard en place sur la base et serrer les vis de blocage.



INSTRUCTIONS D'INSTALLATION

Sélecteurs de CCT, d'alimentation et de CP:

1. Séparer la tête du bollard et l'arbre en desserrant les vis de réglage à l'aide de la clé Allen fournie. [1]
2. Sélectionnez le CCT, l'alimentation et la cellule photoélectrique ON/OFF souhaités en réglant les commutateurs DIP. Le commutateur réglable du CCT peut être réglé sur 3000 K, 4000 K et 5000 K. 3000K, 4000K et 5000K. La puissance est réglable sur 14W, 19W ou 24W. Les réglages standard sont 24W, 4000K, et la cellule photoélectrique sur ON. [2]
3. Remettre en place la tête du bollard et l'arbre en serrant les vis de blocage. [3]



CÂBLAGE

- Vérifiez la tension de ligne.
- Connectez le fil de **TERRE** (vert) du luminaire au fil de **TERRE** (vert) de l'alimentation.
- Connectez le fil **BLANC** du luminaire au fil **NEUTRE** de l'alimentation électrique.
- Connectez le fil **NOIR** du luminaire au fil **LIGNE** de l'alimentation
- Si le luminaire inclut une fonction de gradation 0-10V (en option), et si les fils de gradation ne sont pas **VIOLET** et **ROSE**, se conformer aux étiquettes sur les fils.

