



VEK-LED

Ensemble Mural

L'applique murale VEK-LED avec sa tête réglable élégante est conçue pour toutes les applications d'éclairage mural extérieur avec une large sélection de tension, TCP et lumen et des options de personnalisation, ce qui en fait le choix idéal pour l'éclairage périmétrique.

APPLICATIONS IDÉALES

- ✓ Éclairage périmétrique
- ✓ Condos
- ✓ Écoles
- ✓ Application architecturale
- ✓ Maisons en rangée
- ✓ Éclairage de panneaux

SPECIFICATIONS

	VEK1-LED40A20	VEK2-LED80A40
PERFORMANCE		
Puissance lumineuse	5550/4400/2900 lm (Lumen Selectable)	11900/9300/6200 lm (Lumen Selectable)
Efficacité	146 lm/W	155 lm/W
TCP	TCP Selectable - 3000/4000/5000K	
Répartition des faisceaux	Type III	
Remplace jusqu'à	150 MH	400 MH
Durée de vie des DEL (L80)	>100,000 Hrs	
IRC	75	75
ÉLECTRIQUE		
Wattage	40/30/20W	80/60/40W
Voltage	120-347V	
Surge Protection	6kV (Built-in Driver)	4kV (Built-in Driver) 10kV external (Standard)
Power Factor	>0.99	
THD	6.5%	7.9%
BUG Rating	B2-U1-G1	B3-U2-G1

Note: Le réglage d'usine par défaut est 4000K, puissance la plus élevée, photocellule connectée.

	VEK1-LED40A20	VEK2-LED80A40
CONSTRUCTION		
Boîtier	Aluminium moulé sous pression	
Paint Specs	Revêtement en poudre de polyester avec indice de brouillard salin de 250 heures	
Lentilles	Verre trempé transparent	
Poids	4.40 lbs	6.16 lbs
TEMPÉRATURE AMBIANTE DE FONCTIONNEMENT		
Luminaire: -40°C to 40°C (-40°F to 104°F)		
MONTAGE		
Montage mural, éclairage de panneau (bras)		
CERTIFICATIONS		
Répertorié cULus pour le Canada et les É-U, selon UL 1598, CSA C22.2 No. 250.0 DLC Premium		
CONTRÔLES		
Gradation 0-10V (Gradation à l'arrêt) Cellule photoélectrique, détecteur de mouvement à micro-ondes		
All reported values were tested at 120V and 4000K and shown for the highest lumen setting.		

GUIDE DE COMMANDE



Fixture	Wattage	Voltage	Colour Temp.	Finish	Dimming	Controls	Arm
VEK1	LED40A20	H - 120-347V	VK - Couleur sélectionnable (3000K/ 4000K/ 5000K)	BRZ - Bronze ^a	Gradation - 0-10V Intensité lumineuse	PC - Photocell ^a DHFS - Détecteur de mouvement à microondes	Blank ^a PPETXX - Montage sur parapet avec longueur de bras personnalisée
VEK2	LED80A40			CST - Couleur personnalisée		DMS - Détecteur de mouvement à gradation (MS180DIM)	

Options

Blank^a

SP10 - 10kV Protection^b contre les surtensions

^a Configuration standard

^b Standard pour VEK2

CODES DES STOCK

087335	VEK1-LED40A20-H-VK-BRZ-DIM-PC
087336	VEK2-LED80A40-H-VK-BRZ-DIM-PC-SP10

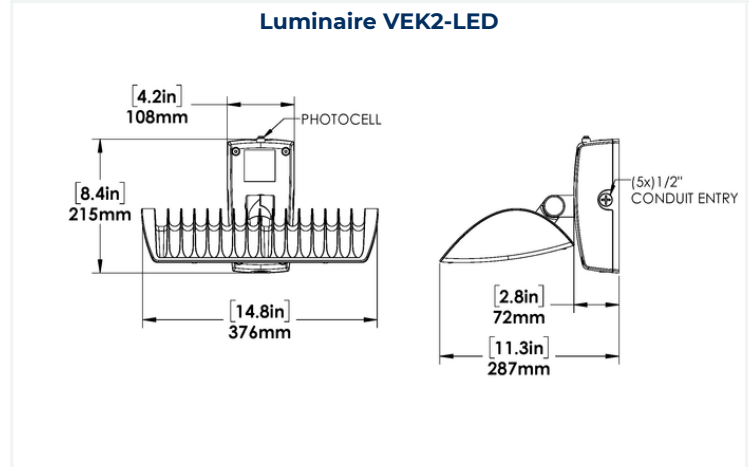
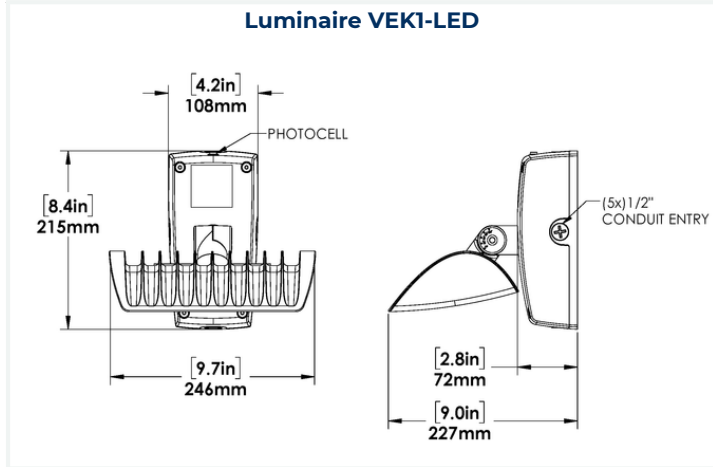


ENTRETIEN DES LUMENS		
L90	L80	L70
46,000 hres	95,000 hres	150,000 hres

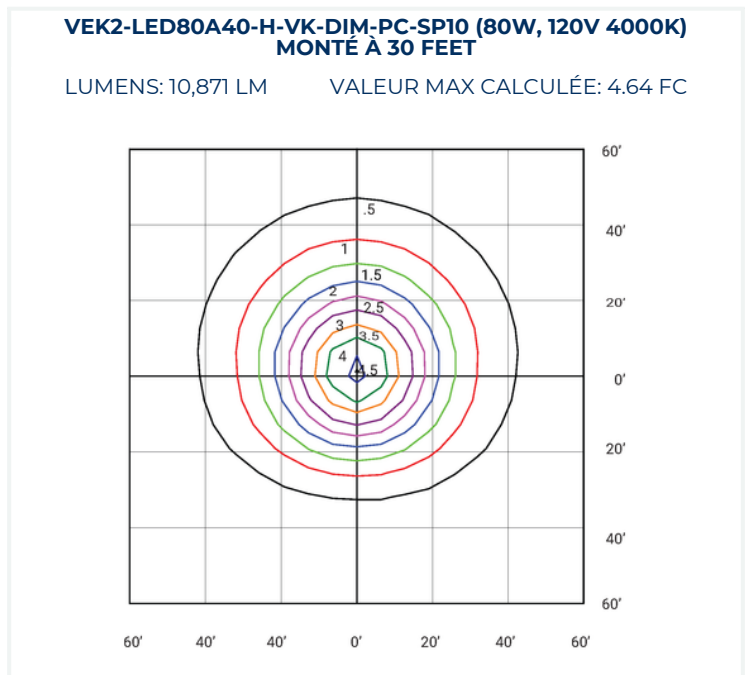
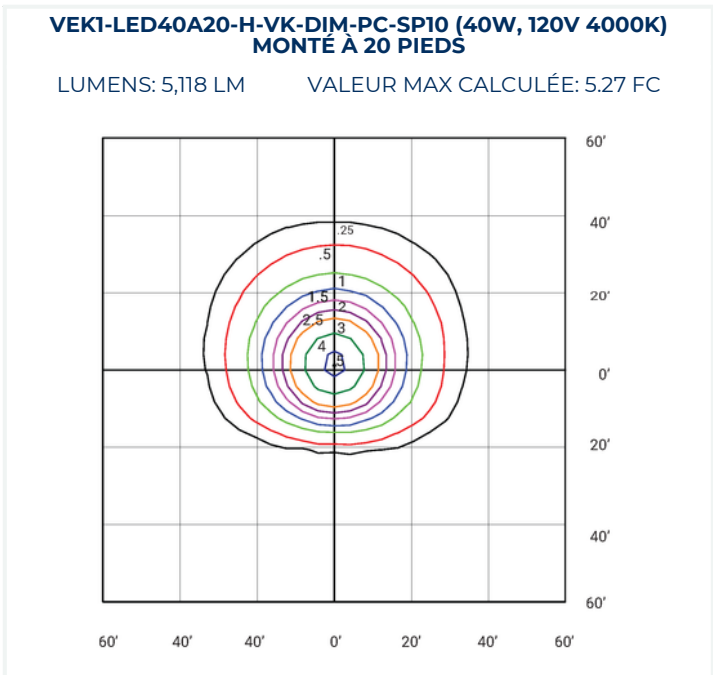
Les heures de vie sont dérivées du rapport de test IESNA LM-80 et projetées selon les calculs IESNA TM-21.

	CONSOMMATION MAXIMALE D'AMPÉRAGE (A)				
	120V	208V	240V	277V	347V
VEK1-LED40A20	0.333	0.192	0.167	0.144	0.115
VEK2-LED80A40	0.666	0.385	0.333	0.289	0.231

DIMENSIONS



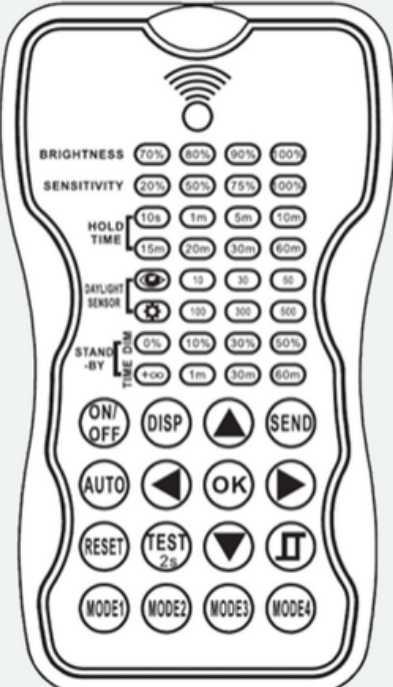
TRACÉS PHOTOMÉTRIQUES



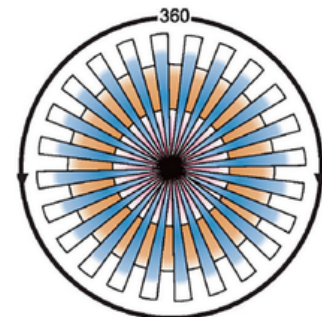
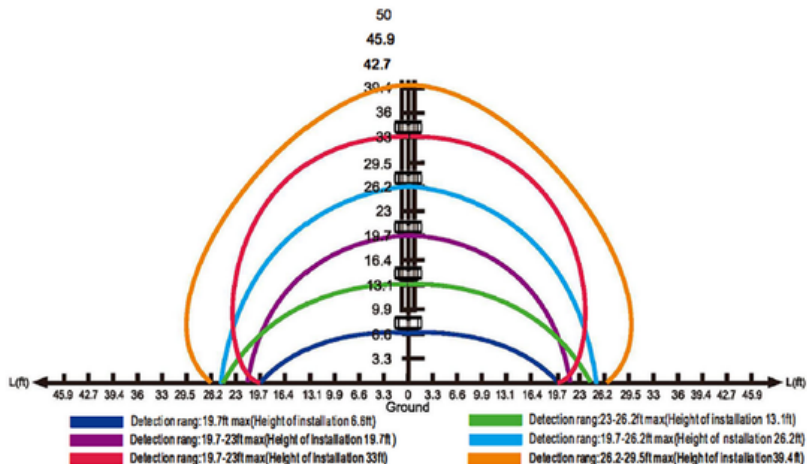
DÉTECTEUR DE MOUVEMENT HAUTE FRÉQUENCE À GRADATION (DHFS)

SPÉCIFICATIONS DU CAPTEUR	
ALIMENTATION ÉLECTRIQUE	12V-24V DC
SYSTÈME HAUTE FRÉQUENC	5.8GHZ +/-75MHZ
SORTIE DE CONTRÔLE DE L'INTENSITÉ LUMINEUSE	0-10V, MAX. 25MA SIMLING CURRENT
RAYON DE DÉTECTION/ANGLE	MAX 26FT (8M)/360°
HAUTEUR DE MONTAGE	MAX 40FT
PORTÉE DE LA TÉLÉCOMMANDE	50FT. (15M) INDOOR, NO BACKLIGHT
HUMIDITÉ	MAX. 90% RH
TEMPÉRATURE	-40°C to 70°C (-40°F to 158°F)

RÉGLAGE D'USINE PAR DÉFAUT	
LUMINOSITÉ	100%
SENSIBILITÉ	100%
DÉLAI DE MAINTIEN	5 MINS
CAPTEUR DE LUMIÈRE DU JOUR	☼
INTENSITÉ EN ATTENTE	30%
TEMPS EN ATTENTE	60 MINS

FEATURES	
	<p>LUMINOSITÉ : Définit la luminosité la plus élevée du luminaire lorsqu'un mouvement est détecté.</p>
	<p>SENSIBILITÉ : Configure la sensibilité à laquelle le capteur détectera les mouvements.</p>
	<p>DÉLAI DE MAINTIEN : Durée pendant laquelle le luminaire reste au réglage de luminosité après avoir détecté un mouvement.</p> <p>La configuration de la luminosité à laquelle le luminaire s'allumera/s'éteindra. Si la luminosité ambiante est supérieure à la valeur définie, l'appareil et le capteur s'éteignent et restent éteints jusqu'à ce que la luminosité ambiante soit inférieure à la valeur définie. Pour désactiver le capteur de luminosité, sélectionnez l'icône SUN. Pour régler la luminosité en fonction des conditions actuelles de la salle, sélectionnez l'icône EYE (œil).</p>
	<p>CAPTEUR DE LUMIÈRE DU JOUR :</p> <p>Le niveau de gradation que l'appareil d'éclairage atteindra une fois que le temps de maintien aura expiré. Pour désactiver la gradation et n'avoir que la fonction ON/OFF, sélectionnez l'option 0% icon.</p>
<p>INTENSITÉ EN ATTENTE :</p>	<p>La durée pendant laquelle le luminaire restera en état de réduction avant de s'éteindre. Pour empêcher le luminaire de s'éteindre, sélectionnez l'icône INFINITY.</p>
<p>TEMPS EN ATTENTE :</p>	

COUVERTURE DU CAPTEUR



Detection angle