



AWL3S-LED120A100

Luminaire mural réglable



Tête réglable



APPLICATIONS IDÉALES

- Maisons de ville
- Établissements scolaires
- Condos
- Propriétés commerciales

DESCRIPTION

Le luminaire mural de la gamme AWLS-LED est un luminaire à couleur sélectionnable et luminosité réglable, doté d'un projecteur réglable pour diriger l'éclairage selon les besoins. Idéal pour l'éclairage de périmètre, d'entrées de copropriétés, d'écoles, de maisons en rangée ou d'établissement commercial.

CARACTÉRISTIQUES

Fabrication

- Boîtier en aluminium moulé avec fini bronze et lentille transparente en polycarbonate. Couleurs de finition personnalisées disponibles.

Électricité

- Luminaire standard disponible à 120-277 et 120-347 volts. Les deux versions ont un parasurtenseur intégré de 4KV.
- Longueur des fils du contrôle- 4,7 po.

Rendement

- Remplace un ensemble mural aux halogénures métalliques de 400 W.
- Luminaire à sélection de couleur - Un commutateur à l'intérieur du boîtier permet à l'installateur de choisir entre 3000 K, 4000 K ou 5000 K.
- Le AWL3S-LED120A100 est un luminaire avec trois puissances réglables à 120 W, 110 W ou 100 W.

Contrôle

- Option disponible pour le capteur de mouvement haute fréquence à gradation (DHFS).
- La cellule photoélectrique est incluse et peut être désactivée par une déconnexion rapide.

Montage

- Idéal pour les hauteurs de montage de plus de 24'. Tête réglable pour diriger la lumière selon les besoins. La tête du luminaire comporte des intervalles d'angle gradués pour permettre une orientation précise.
- Le système de charnière permet à l'installateur d'utiliser les deux mains pour le câblage.
- Niveau à bulle pour un alignement rapide.
- 5 entrées de conduits, une de chaque côté et une autre à l'arrière.

SPÉCIFICATIONS

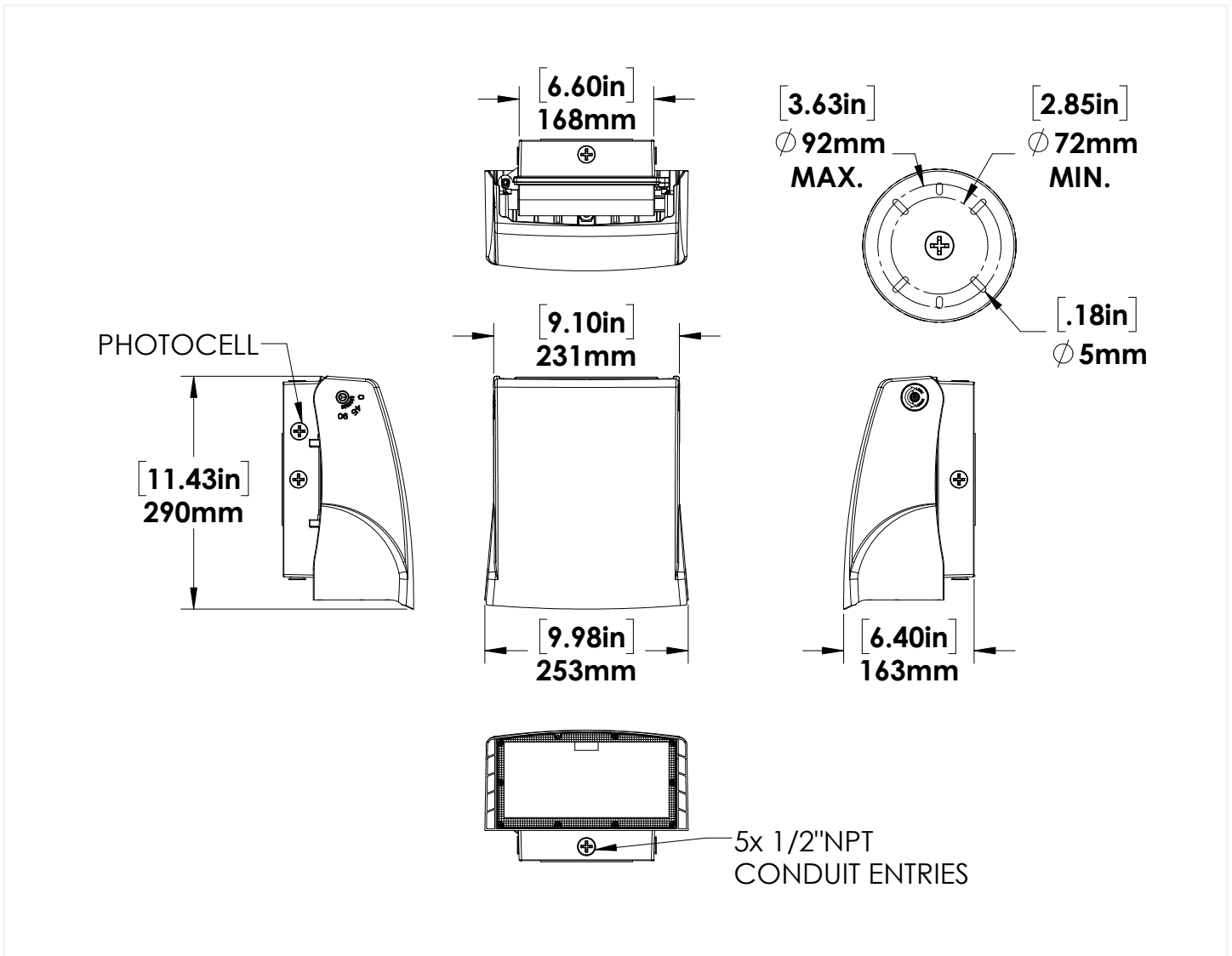
AWL3S-LED120A100

Puissance (Maximum)	122.5W
Lumens (maximum)	15,614
Efficacité (lm/W)	127.4
Tension	120-277V, 120-347V
Couleur Temp.	VK - Couleur réglable (3000K/4000K/5000K)
IRC	73
Gradation	Réglage d'intensité 0-10 V (plage : 10 %-100 %)
DHT	15%
FP	0.9
Distribution du faisceau	90° x 110°
Durée de service des DEL de 100 000 heures	81%
Finition de boîtier :	Bronze*, couleur personnalisée
Détails du boîtier	Aluminium moulé sous pression
Détails de la lentille	Lentille transparente en PC
Nombre d'entrées pour conduits	5
Montage	Montage mural
Température de service	De -40°C à 50°C
Options installées en usine	Capteur de mouvement haute fréquence à gradation (DHFS), Protecteur contre les surtensions 10kV
Homologations	UL, endroits humides, IP65, DLC Premium

* Configuration standard



DIMENSIONS



AMPÉRAGE ET PROTECTION CONTRE LES SURTENSIONS

	AMPÉRAGE (AMP)					PROTECTION CONTRE LES SURTENSIONS
	120V	208V	240V	277V	347V	120-277V 120-347V
AWL3S-LED120A100	1,05 A	0,61 A	0,53 A	0,46 A	0,37 A	4 kV

MAINTIEN DE LA LUMINOSITÉ ESTIMÉ TM-21

	50 000 heures	75 000 heures	100,000 heures
AWL3S-LED120A100	90.1%	85.5%	81.0%

RÉGLAGES DE LA LUMINOSITÉ

Puissance (W)	100	110	123
Luminosité (Lm)	12742	14016	15614

POIDS (lb)

AWL3S-LED120A100	4
------------------	---

SPÉCIFICATIONS

Numéro de modèle	Tension (V)	Puissance (W)	Luminosité (lm)	Efficacité (lm/W)	THD (%)	PF	CCT (K)	B-U-G
AWL3S-LED120A100-B-VK-XXX-DIM	120-277	123	15614	127.4	15.0	0.900	3000	3-2-2
AWL3S-LED120A100-H-VK-XXX-DIM	120-347	124	15273	123.3	15.0	0.900	3000	3-2-2

DHS-CAPTEUR DE MOUVEMENT

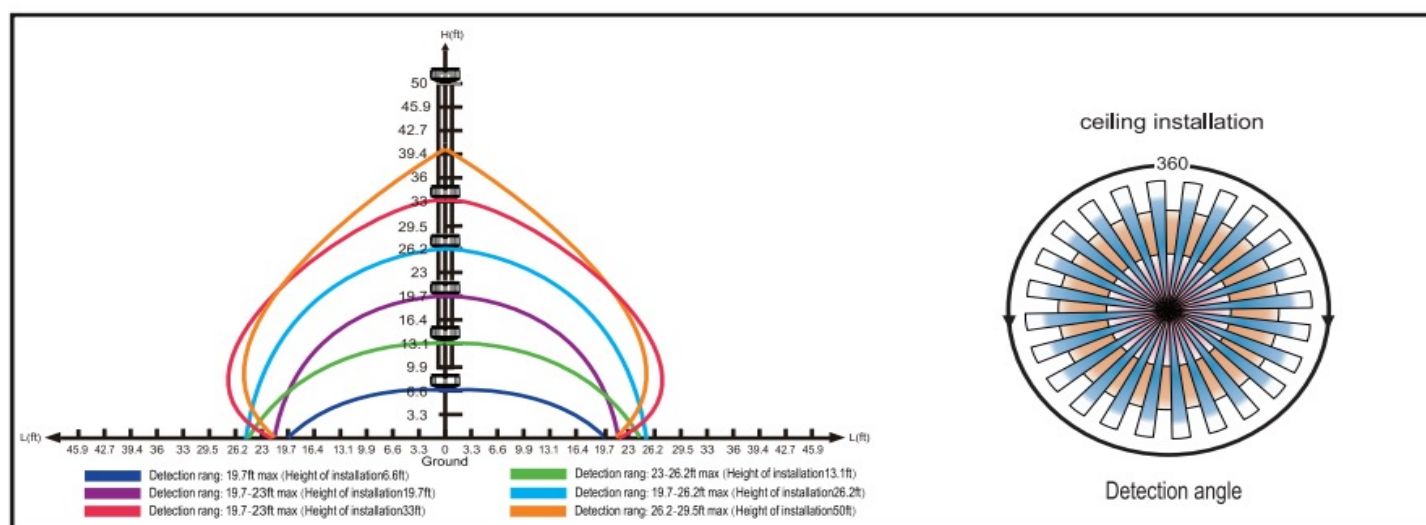
Capteur de mouvement haute fréquence à gradation installé en usine.

PARAMÈTRES PRÉDÉFINIS DU CAPTEUR					
LUMINOSITÉ	SENSIBILITÉ	TEMPS DE MAINTIEN	CAPTEUR DE LA LUMIÈRE DU JOUR	NIVEAU DE GRADATION	TEMPS DE GRADATION
100%	100%	5 min	(désactivé)	30%	60 mins

SPÉCIFICATIONS DU CAPTEUR DHFS	
ALIMENTATION ÉLECTRIQUE	12V-24VCC (12VCC FOURNI PAR LE CONTRÔLE DES DEL)
SYSTÈME HF	5.8 GHZ ± 75MHZ
SORTIE DE COMMANDE DE GRADATION	0-10 VCC, MAX. 25MA DE COURANT ABSORBÉ
RAYON/ANGLE DE DÉTECTION	8M (26FT) /360° MAX.
HAUTEUR DE MONTAGE	MAX 40PDS
DISTANCE DE FONCTIONNEMENT	15 M (50 FT) INTÉRIEUR, SANS RÉTRO-ÉCLAIRAGE
HUMIDITÉ	HR MAX. DE 95 %
TEMPÉRATURE	DE -40°F À 158°F (DE -40°C À 70°C)
OPTIONS	CAPTEUR DE LUMIÈRE DU JOUR INTÉGRÉ ACTIVABLE À L'AIDE DE LA TÉLÉCOMMANDE RC-100

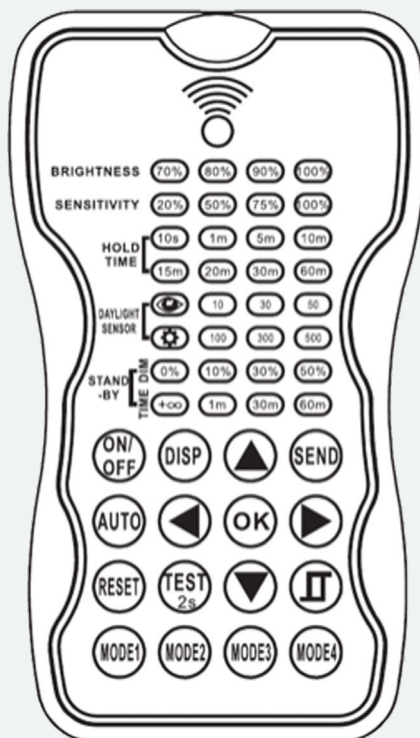
NOTE : UNE FOIS LE LUMINAIRE SOUS TENSION, LE CAPTEUR UTILISE LES PARAMÈTRES STANDARDS DE L'USINE. SI DES AJUSTEMENTS SONT NÉCESSAIRES, L'OUTIL DE CONFIGURATION IR SANS FIL RC100 DOIT ÊTRE UTILISÉ

DISTANCE ET RAYON/ANGLE DE DÉTECTION DU DHFS



RÉLÉCOMMANDE SPÉCIFICATIONS

CARACTÉRISTIQUES



BRILLANCE:

Définit la luminosité maximale du luminaire lors de la détection d'un mouvement

SENSIBILITÉ :

Définit la sensibilité à laquelle le capteur détecte les mouvements

TEMPS DE MAINTIEN :

Le temps pendant lequel le luminaire reste au niveau de luminosité réglé après détection de mouvement...

CAPTEUR DE LUMIÈRE DU JOUR :

Le réglage du niveau lumineux auquel le luminaire s'allume ou s'éteint. Si ce niveau est supérieur à la valeur définie, le luminaire et le capteur s'éteignent et restent éteints jusqu'à ce que le niveau soit inférieur à la valeur définie. Pour désactiver le capteur de niveau lumineux, sélectionnez l'icône SUN. Pour régler la luminosité en fonction des

GRADATION EN VEILLE :

Le niveau de gradation que le luminaire va atteindre à l'expiration du temps d'attente

Pour désactiver la gradation et utiliser uniquement la fonction ON/OFF, sélectionnez l'icône 0%

TEMPS D'ATTENTE :

Le temps pendant lequel le luminaire restera en mode d'atténuation avant de s'éteindre. Pour empêcher le luminaire de s'éteindre, sélectionnez l'icône INFINITY

SPÉCIFICATIONS DE LA TÉLÉCOMMANDE

Alimentation électrique	2 piles AAA 1,5V
Protocole de communication	Tx et Rx infrarouge de 940 nm
Distance de communication	Jusqu'à 15m (50 ft)
Température de service	0 °C à 50 °C (32 °F à 122 °F)
Dimensions	123x70x20.3mm (4.84"x2.76"x0.8")

CLÉ	FONCTION
-----	----------



Le luminaire sera réglé pour rester allumé ou éteint en permanence. Appuyez sur le bouton AUTO pour revenir au mode capteur.



Affiche les paramètres actuels de la télécommande.



Parcourez les paramètres de la télécommande et réglez-les sur les valeurs requises.

NOTE : Ces paramètres ne sont pas encore réglés sur le capteur du luminaire. La télécommande doit être dirigée vers le capteur du luminaire et le bouton SEND doit être enfoncé.



Téléchargez les paramètres de la télécommande sélectionnés vers le capteur du luminaire. Le luminaire s'allume et s'éteint pour confirmer que les nouveaux paramètres ont été configurés



Le capteur du luminaire est réglé en mode capteur avec les derniers paramètres envoyés. Il faut appuyer sur cette touche pour quitter le réglage ON/OFF.



Réinitialise les paramètres du capteur du luminaire. Paramètres de base

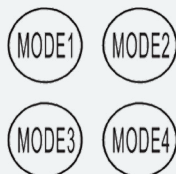
LUMINOSITÉ	SENSIBILITÉ	TEMPS DE MAINTIEN	CAPTEUR DE LUMIÈRE DU JOUR	INTENSITÉ LUMINEUSE EN ATTENTE	TEMPS D'ATTENTE
100%	100%	5 minutes	Désactivé	DIM : 30%	60 minutes



Pour tester la sensibilité seulement. La période en attente et le capteur de lumière du jour sont désactivés dans ce mode. Vous devez appuyer sur le bouton AUTO pour revenir au mode capteur



Fonction de cellule photoélectrique : Si cette fonction est activée, elle est réglée sur un niveau de luminosité spécifique (10, 30, 50, 100, 300, 500). Lorsque le niveau de luminosité dépasse ce réglage, le capteur attend et surveille pendant 1 minute pour confirmer que le niveau de luminosité n'est pas temporaire. Après 1 minute, les lumières s'éteignent même si l'espace est occupé. Lorsque le niveau de luminosité descend en dessous de ce paramètre, la lumière s'allume et reste allumée sans qu'aucun mouvement ne soit détecté. Cette fonction est désactivée par défaut et est destinée à un usage extérieur seulement.



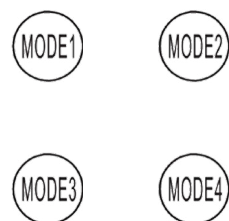
Quatre modes sont disponibles avec des paramètres préétablis. Chaque mode peut être personnalisé en suivant les étapes ci-dessous

- Sélectionnez le mode 1, 2, 3 ou 4.
- appuyez sur les TOUCHES FLÉCHÉES pour choisir les nouveaux paramètres.
- Sélectionnez OK pour confirmer les nouveaux paramètres sur ce mode.

NOTE : Ces paramètres ne sont pas encore réglés sur le capteur du luminaire. La télécommande doit être dirigée vers le capteur du luminaire et le bouton SEND doit être enfoncé.

NOTE : Les modes 2, 3 et 4 ont tous les mêmes paramètres standards. Voir les instructions pour modifier les paramètres standards.

PARAMÈTRES STANDARDS DU MODE	LUMINOSITÉ	SENSIBILITÉ	TEMPS DE MAINTIEN	CAPTEUR DE LUMIÈRE DU JOUR	TEMPS DE MISE EN VEILLEUSE (DIM)	TEMPS DE MISE EN ATTENTE
MODE1	100%	100%	5 minutes	Désactivé	DIM : 30%	Désactivé



MODE2	70%	20%	10 secondes	Désactivé	0%	Désactivé
-------	-----	-----	-------------	-----------	----	-----------

GUIDE DE COMMANDE

AWL3S	LED120A100	VK		GRADATION			
Puissance (W)	Tension	Couleur Temp.	Finition	Gradation	Contrôles	Options	
LED120A100	B - 120-277 V H - 120-347 V	VK - RÉGLABLE 3K/4K/5K	BRZ - BRONZE* CC - COULEUR PERSONNALISÉE	DIM - GRADATION 0-10V	PC - CELLULE PHOTOÉLECTRIQUE DHFS - Détecteur de mouvement haute fréquence à gradation	VIDE SP10 - PROTECTION CONTRE LES SURTENSIONS 10kV	

* Configuration standard

Remarque : contactez notre équipe Customer Success pour une offre personnalisée de 2200K CCT.

CODE D'INVENTAIRE	DESCRIPTION
080850	AWL3S-LED120A100-B-VK-BRZ-DIM-PC
080847	AWL3S-LED120A100-H-VK-BRZ-DIM-PC