



RH3S-LED

Luminaire rond en hauteur



Les luminaires à faisceau en hauteur de la série RHS-DEL sont conçus de manière robuste, faciles à installer et donnent un rendement lumineux élevé, idéal pour l'éclairage des entrepôts, des installations de fabrication, des installations de loisirs et des gymnases. Cette série de luminaires offre les options de contrôle les plus récentes, faciles à utiliser et abordables, ajoutant une excellente fonctionnalité à votre installation. Certifié NEMA4X et NSF.

APPLICATIONS IDÉALES

- ✓ Entrepôts
- ✓ Aires de service
- ✓ Gymnases
- ✓ Usine de transformation des aliments et des boissons
- ✓ Usines
- ✓ Magasins de détail

SPÉCIFICATIONS

RH3S-LED300A240	
PERFORMANCE	
Puissance lumineuse	51500/46300/41200 lm
Efficacité	172 lm/W
TCP	4000K/5000K (Couleur sélectionnable)
Répartition des faisceaux	90°
Remplace jusqu'à	1000W MH
IRC	83

ÉLECTRIQUE	
Puissance	300/270/240W
Tension	120-347V
Protection contre les surtensions	6kV (pilote intégré) selon IEC/EN61000-4-5
Facteur de puissance	>0.99
THD	<3%
Câble	Câble d'alimentation préinstallé (6 pi, 3x18 AWG) & Câble de gradation et auxiliaire 12VDC (1.6pi, 3x22 AWG)
Batterie de secours	40W (Option disponible)

	CONSOMMATION D'AMPÉRAGE MAXIMALE (A)				
	120V	208V	240V	277V	347V
RH3S-LED300A240	2.78	1.60	1.39	1.20	0.96

Toutes les valeurs rapportées ont été testées à 120V et 4000K et sont indiquées pour le réglage de lumen le plus élevé.

RH3S-LED300A240	
CONSTRUCTION	
Boîtier	Aluminium moulé sous pression - Noir mat
Lentilles	Polycarbonate
Poids	8,6 lb

TEMPÉRATURE AMBIANTE DE FONCTIONNEMENT	
Luminaire : -40°C to 50°C	
Détecteur de mouvement : -30°C to 50°C	
Batterie de secours : 0°C to 50°C	

FIXATION	
Montage suspendu (Inclus), Montage en suspension, Montage en collier	

CERTIFICATIONS	
Répertorié cULus pour le Canada et les É-U, selon UL 1598, CSA C22.2 No. 250.0	
NEMA4X selon UL 50E, NSF (Zone d'éclaboussures et non alimentaire)	
DLC Premium	

CONTRÔLES	
Gradation de 0-10V (Gradué à arrêt)	
PIR/ Détecteur de mouvement à micro-ondes/Gradateur (Double fonction)	

Durée de vie des lumens		
L90	L80	L70
43 000 hrs	90 000 hrs	145 000 hrs

Les heures de vie sont dérivées du rapport de test LM-80 de l'IESNA et projetées selon les calculs TM-21 de l'IESNA.



GUIDE DE COMMANDE

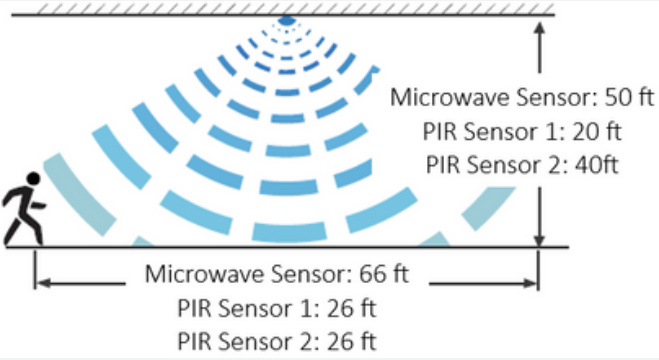
RH3S	LED300A240	H	VK	BLK	DIM	PCL	FS	N4X
Luminaire	Puissance	Tension	Temp. de la couleur	Fini	Gradation	Lentilles	Certification NSF	Certification NEMA4X
	LED300A240	H - 120-347V	VK - Couleur sélectionnable (4000K/ 5000K)	BLK - Matte Black	GRADUÉ - Gradation de 0-10V	PCL - Lentilles en polycarbonate	FS - NSF	N4X - NEMA 4X

Configuration par défaut : 300W, 5000K

CODE DE STOCK		CE QUI EST INCLUS DANS L'EMBALLAGE	
083582	RH3S-LED300A240-H-VK-BLK-DIM-PCL-FS-N4X		Câble d'alimentation préinstallé et Câble de gradation et câble auxiliaire 12VDC
			Crochet M10

ACCESSOIRES VENDUS SÉPARÉMENT			
	002398 - GRILLE EN FIL D'ACIER RH3S		
	083687 - RÉFLECTEUR EN ALUMINIUM RH3S		080909 - DÉTECTEUR À MICRO-ONDES (Hauteur max., 50pi)
	083689 - RÉFLECTEUR EN POLYCARBONATE RH3S		081300 - DÉTECTEUR PIR 1 (hauteur max., 20 pi)
	083689 - COUVERCLE DE RÉFLECTEUR EN POLYCARBONATE RH3S		081837 - DÉTECTEUR PIR 2 (hauteur max., 40 pi)
	002327 - TROUSSE DE SUSPENSION DE LA BOÎTE DE JONCTION - NOIR		080970 - TÉLÉCOMMANDE DU DÉTECTEUR DE MOUVEMENT
	083686 - COLLIER RH3S - NOIR		140748 - M10-1/2" ADAPTATEUR NPT FER NICKELÉ NOIR
			140750 - M10-3/4" ADAPTATEUR NPT FER NICKELÉ NOIR
			002318 - 40W 120-347V BATTERIE DE SECOURS NOIR

SPÉCIFICATIONS DU DÉTECTEUR DE MOUVEMENT

Tension opérationnelle	12VDC
Courant opérationnel	30mA
Tension de sortie	0-10V
Puissance en mode veille	<0.5W
Hauteur/portée de montage maximale	 <p>The diagram illustrates the detection range of the motion sensor. A person is shown walking within the detection area. The Microwave Sensor has a range of 50 ft vertically and 66 ft horizontally. PIR Sensor 1 has a range of 20 ft vertically and 26 ft horizontally. PIR Sensor 2 has a range of 40 ft vertically and 26 ft horizontally.</p>
Angle de détection maximal	360°
Classe de protection IP	IP65
Luminosité	70%/80%/90%/100%*
Sensibilité	20%/50%/75%/100%*
Temps en attente	10s/1min*/10min/30min
Seuil de lumière du jour	10Lux/30Lux/50Lux/100Lux/Disabled*
Durée de veille	1min*/30min/60min/+∞
Niveau de gradation en mode veille	10%/20%*/30%/50%

Réglages par défaut marqués d'un astérisque (*)

Réglage par défaut : Après 1 minute sans mouvement (temps d'attente), le luminaire passe de 100 % (luminosité) à 20 % (niveau de gradation d'attente). Après 1 minute supplémentaire sans mouvement (temps d'attente), le luminaire s'éteint.

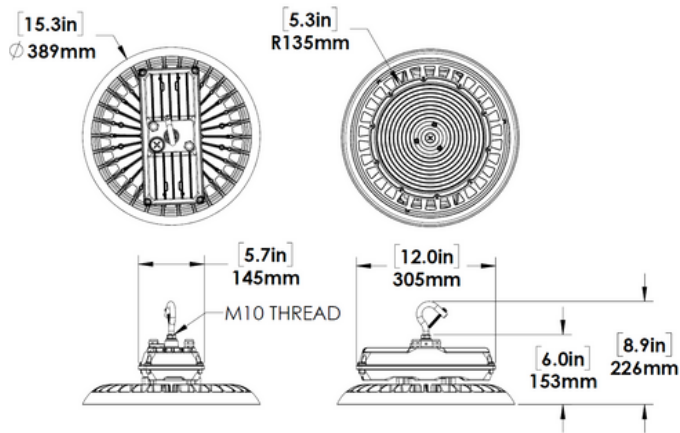
Pour des instructions sur la programmation de la télécommande du détecteur de mouvement, veuillez consulter les instructions d'installation.

SPÉCIFICATIONS DE LA BATTERIE DE SECOURS

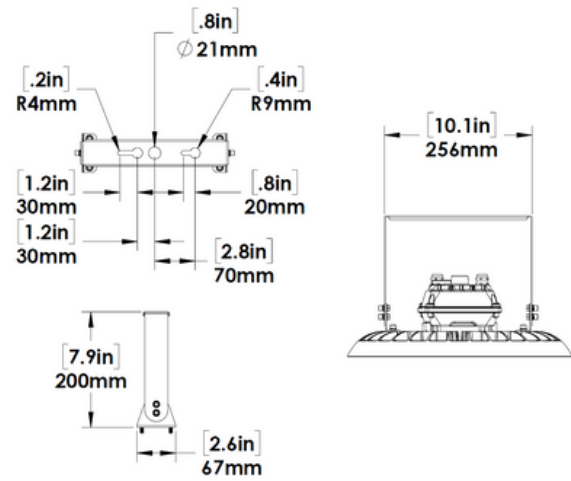
Puissance d'entrée	8W
Puissance de sortie	40W
Tension d'entrée	120-347V
Courant de charge	0-500mA
Temps de charge	24 Hrs
Temps de décharge	90 min
Classe de protection IP	IP65
Installation	Installation sur site - Montage en suspension

DIMENSIONS

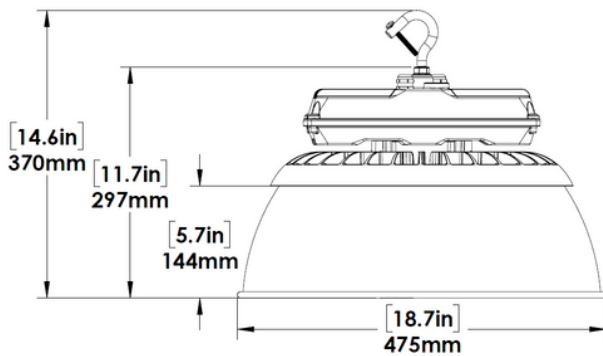
LUMINAIRE ET MONTAGE EN SUSPENSION STANDARD



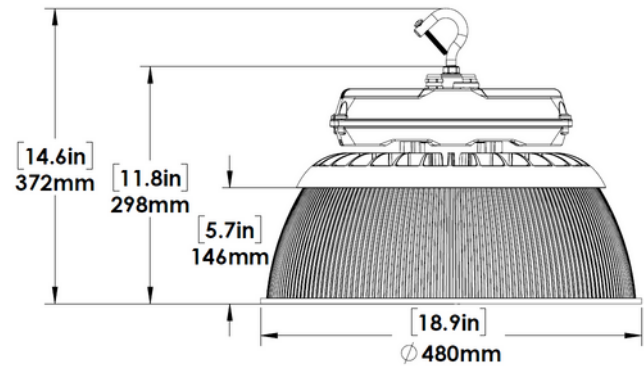
MONTAGE EN COLLIER



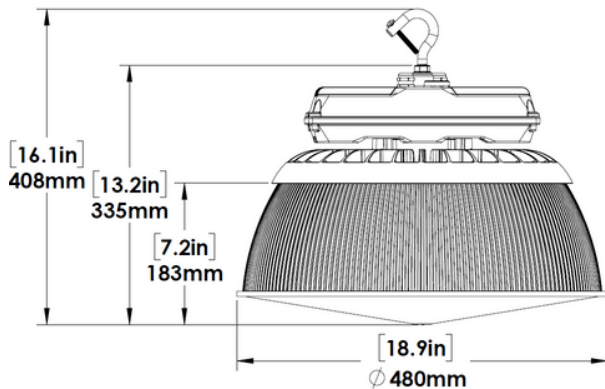
RÉFLECTEUR EN ALUMINIUM



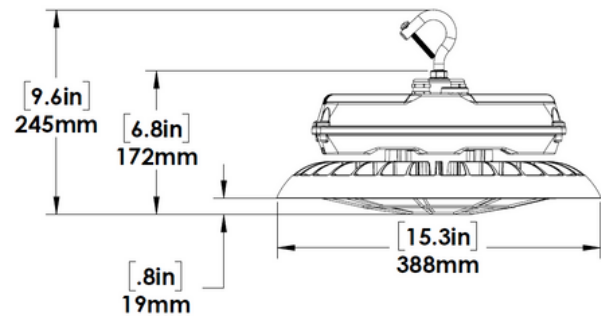
RÉFLECTEUR EN POLYCARBONATE



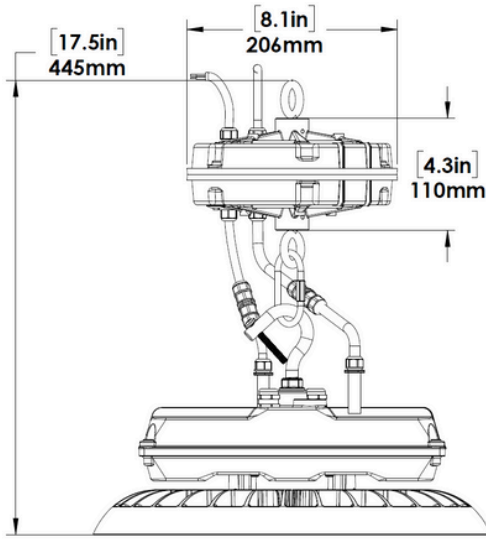
RÉFLECTEUR ET COUVERCLE EN POLYCARBONATE



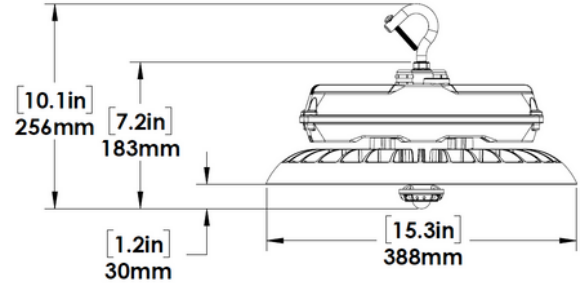
GRILLE EN FIL D'ACIER



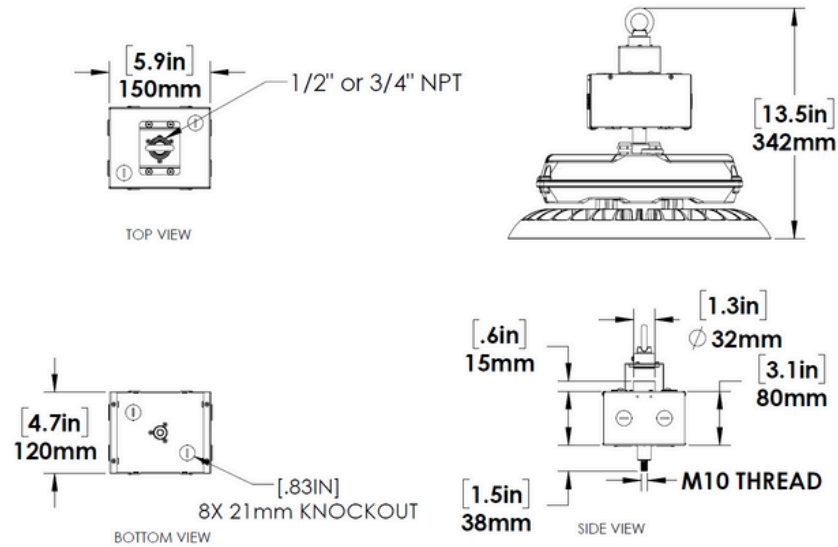
BATTERIE DE SECOURS



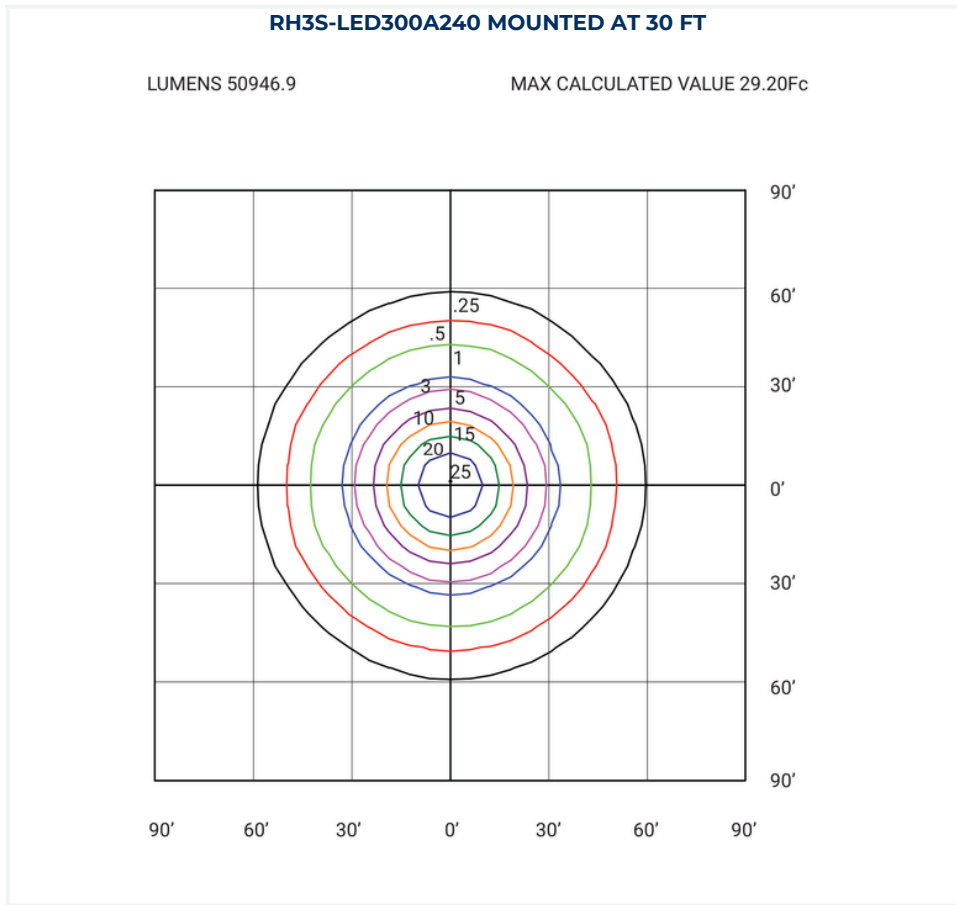
DÉTECTEUR DE MOUVEMENT



TROUSSE DE MONTAGE EN SUSPENSION DE LA BOÎTE DE JONCTION



TRACÉ PHOTOMÉTRIQUE



Remarque : Les courbes photométriques sont illustrées au réglage maximal du flux lumineux, à 120 V et à 5000 K.