



SFL1-LED500

Luminaire de sports et de hautes baies



Glissière



Étrier



Étrier de Haute Baie



ACHETER LE SUPPORT SÉPARÉMENT

APPLICATIONS IDÉALES

- ✓ Stades et arénas
- ✓ Chantiers de construction
- ✓ Hangars
- ✓ Grands centres de distribution
- ✓ Terminaux ferroviaires, chantiers navals et centres d'expédition
- ✓ Ponts, monuments et façades

DESCRIPTION:

Le luminaire SFL-LED est un projecteur sportif polyvalent et performant, conçu pour les terrains extérieurs récréatifs et collégiaux. Il peut également être utilisé en tant que luminaire de grande hauteur pour les applications à haut plafond telles que les hangars d'avions et les grands entrepôts et centres de distribution.

CARACTÉRISTIQUES

Construction

- Conception robuste avec boîtier en aluminium moulé sous pression et lentille en polycarbonate transparent
- Dissipateur thermique de conception ingénieuse facilitant une circulation d'air maximale
- La fixation est légère par rapport à la plupart des projecteurs de sport et dispose d'incrémentés d'angle calibrés sur le boîtier, d'une fixation standard à étrier et d'une fixation à glissement pour une visée précise.

Électrique

- La version standard est équipée d'un contrôle à 120-347V avec un parasurtenseur interne de 6KV et un parasurtenseur externe de 10KV

Performances lumineuses

- Le modèle standard est livré avec un CCT de 4000K ou 5000K
- Le luminaire est disponible avec des distributions de faisceau de 30° (4x4), 40° (5x5), 80° (6x6) pour les applications Sports flood. Disponible avec un faisceau de 80° pour les applications highbay.

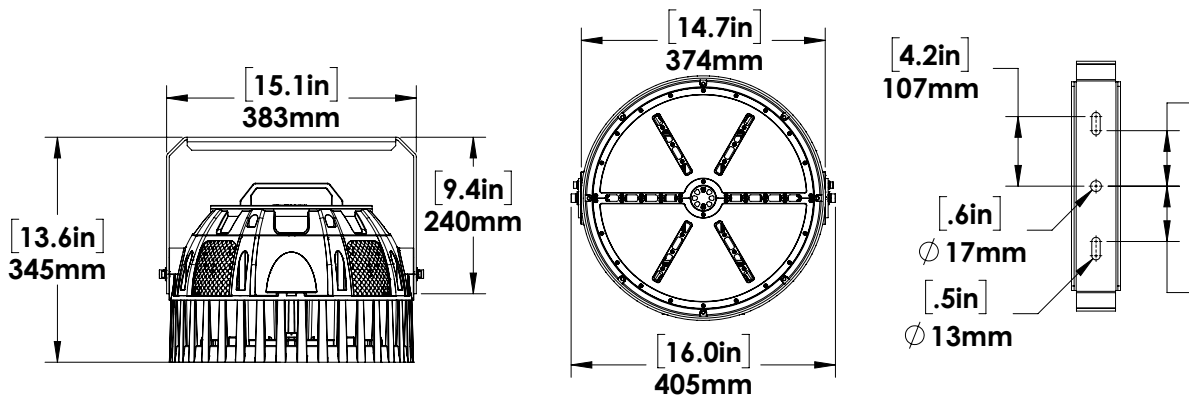
Montage

- 3 options de montage disponibles - étrier, sur glissière et étrier de haute baie. L'option de montage doit être achetée séparément. L'option de montage est installée sur site

SPÉCIFICATIONS	SFL1-LED500
Puissance	485.6W
Lumens	71040 Lm
Efficacité	146.3 Lm/W
Tension	120-347V
Couleur Temp	4000K, 5000K
Remplace	750W MH
IRC	70
Gradation	0-10V Dim à Off (0-100%)
Protection contre les surtensions	6 KV linterne (avec conducteur), 10 KV externe (ajouté à chaque appareil)
DHT	15%
FP	0.9
Distribution de faisceau	30°, 40°, 80°
Durée de service des DEL (L76)	100 000 Heures
Finition du boîtier	Noir mat, Couleurs personnalisées (optionnel)
Détails du boîtier	Aluminium moulé sous pression
Détails de la lentille	Lentille en polycarbonate transparent
Montage	Montage sur étrier, sur glissière et sur étrier de baie haute
Température de service	-40°C à +45°C
Puissance d'entrée/ Longueur du cordon de gradation	Câble de 10 pieds (3 mètre)
Options installées en usine	Réceptacle 7 PIN avec bouchon de court-circuit CONFORME À LA NORME ANSI C136. 41-2013, cellule photoélectrique
Options vendues séparément	Montage sur étrier, sur glissière et sur étrier de hautes baies. Visor, Laser Pointer (livré avec une batterie rechargeable et un chargeur de batterie)
Certifications	UL, Emplacements mouillés, IP66, Testé aux vibrations 3G & DLC 5.1 Premium

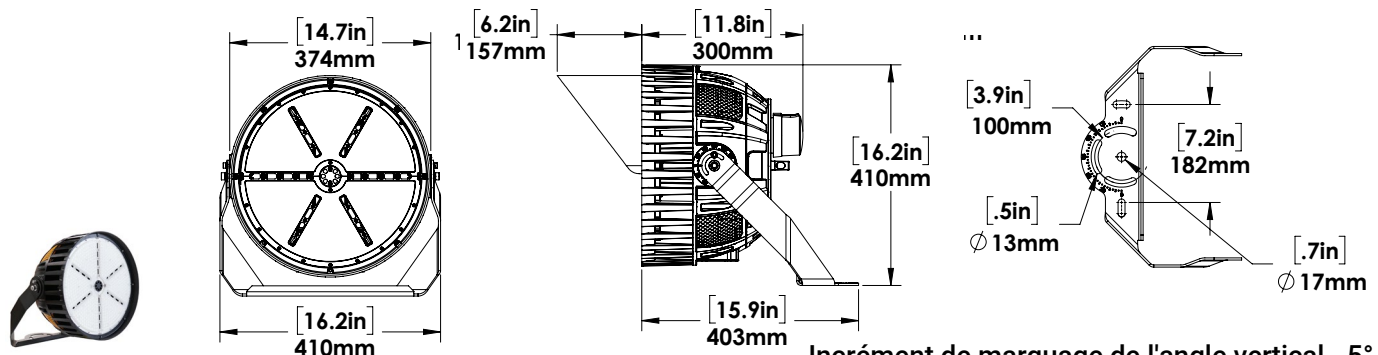


DIMENSIONS:



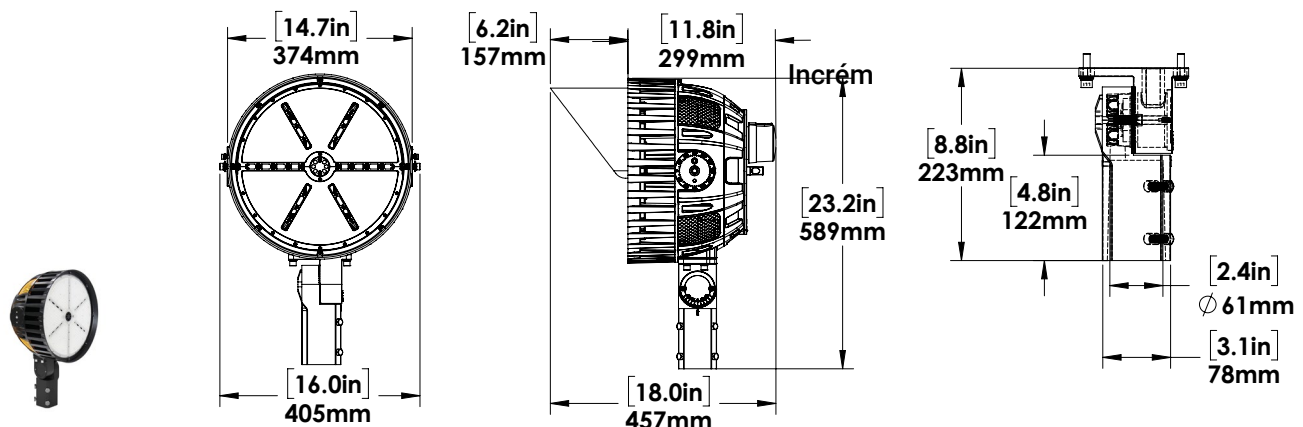
ÉTRIER POUR HAUTE BAIE

Incrément de marquage de l'angle vertical - 7.5°



ÉTRIER

Incrément de marquage de l'angle vertical - 5°
Incrément de marquage de l'angle horizontal - 7.5°



SUR GLISSIÈRE

Incrément de marquage de l'angle vertical - 15°

**VISIÈRE**

utilisé pour réduire l'éblouissement

Note:

Vis incluses dans le paquet

**POINTEUR AU LASER**

utilisé pour orienter avec précision le projecteur selon les besoins

Portée du pointeur laser : 200 mètres.

Il fonctionne avec une batterie rechargeable.

Note:

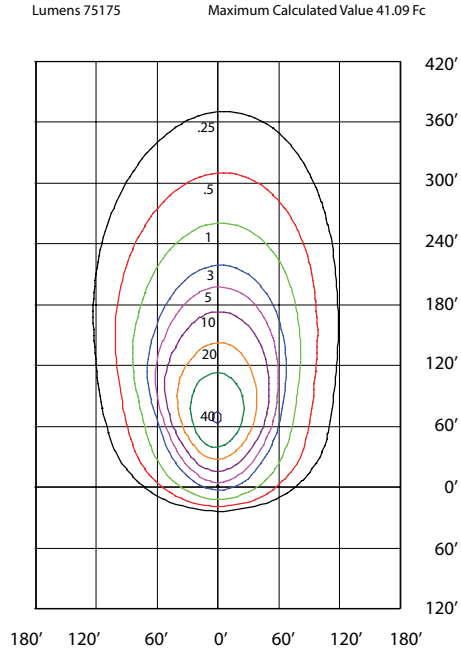
L'emballage du pointeur laser comprend une batterie DC (rechargeable) et un chargeur de batterie.

AMPÉRAGE et PARASURTENSION						
	AMPÉRAGE(A)					PROTECTION CONTRE LES SURTENSIONS
	120V	208V	240V	277V	347V	120-347V
SFL1-LED	4.38A	2.53A	2.19A	1.9A	1.52A	6KV interne et 10KV externe
MAINTIEN LUMINEUX ESTIMÉ SELON TM-21						
	50 000 Heures*		75 000 Heures		100 000 Heures	
SFL1-LED	87.5%		81.7%		76.2%	
EPA (ft²)						
	Inclinaison de 0°			Inclinaison de 0°		
SFL1-LED sur étrier	1.36			1.84		
SFL1-LED sur glissière	1.42			1.95		
POIDS (lbs)						
SFL1-LED sur étrier	32.67					
SFL1-LED sur glissière	33.33					
SFL1-LED sur étrier de haute baie	32.67					

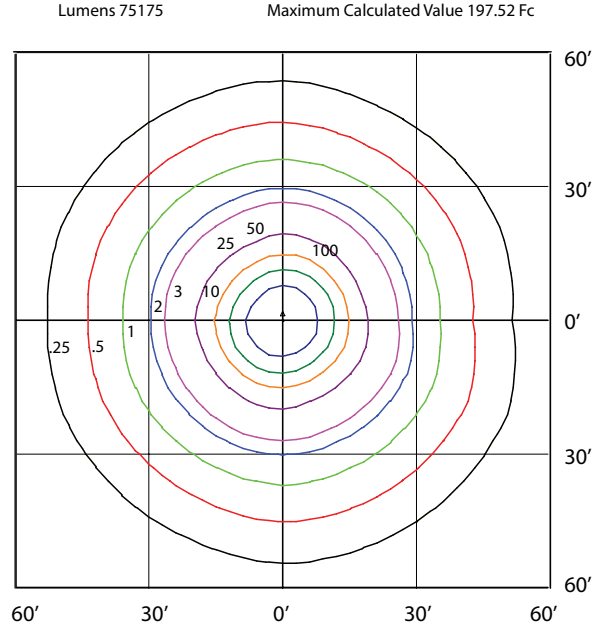
*Prévoir que les puces LED ont un maintien de lumen de 87,5 %.

SPÉCIFICATIONS							
Numéro de modèle	Tension (V)	Puissance (W)	Luminosité (lm)	Efficacité (lm/W)	DHT (%)	FP	CCT (K)
SFL1-LED500-H-4K-30DEG-XXX-DIM-[Blank;7PIN;PC]-SP10	120-347	486	70589	145.4	15.0	0.900	4000
SFL1-LED500-H-5K-30DEG-XXX-DIM-[Blank;7PIN;PC]-SP10	120-347	486	71040	146.3	15.0	0.900	5000
SFL1-LED500-H-4K-40DEG-XXX-DIM-[Blank;7PIN;PC]-SP10	120-347	486	71388	146.8	15.0	0.900	4000
SFL1-LED500-H-5K-40DEG-XXX-DIM-[Blank;7PIN;PC]-SP10	120-347	486	72003	148.2	15.0	0.900	5000
SFL1-LED500-H-4K-80DEG-XXX-DIM-[Blank;7PIN;PC]-SP10	120-347	486	70867	146.0	15.0	0.900	4000
SFL1-LED500-H-5K-80DEG-XXX-DIM-[Blank;7PIN;PC]-SP10	120-347	486	71387	147.0	15.0	0.900	5000

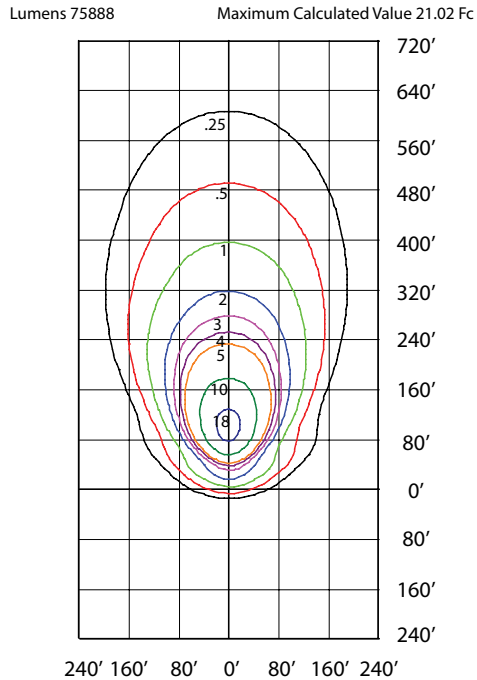
SFL1-LED500-H-4K-30DEG-BLK-DIM
MOUNTED AT 30 FEET 60 DEGREE TILT



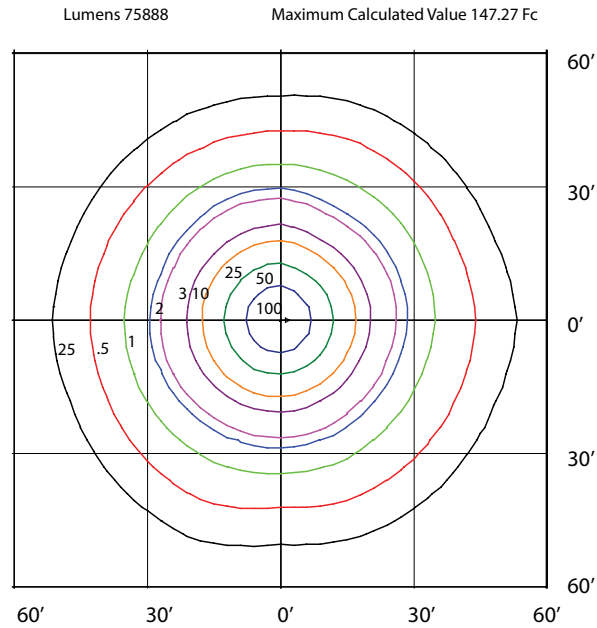
SFL1-LED500-H-4K-30DEG-BLK-DIM
MOUNTED AT 30 FEET



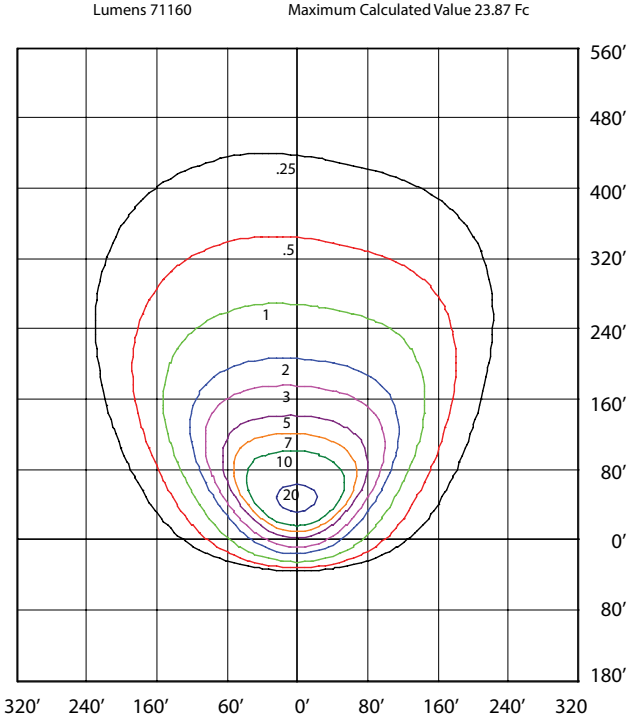
SFL1-LED500-H-4K-40DEG-BLK-DIM
MOUNTED AT 30 FEET 70 DEGREE TILT



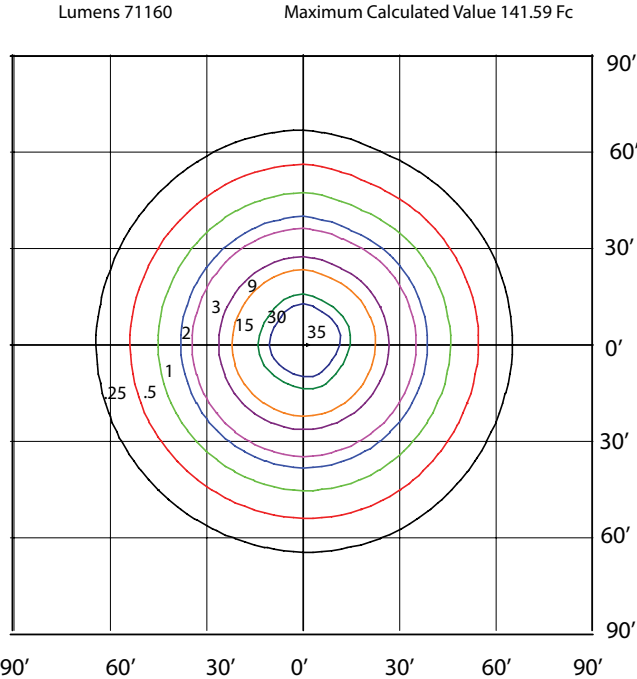
SFL1-LED500-H-4K-40DEG-BLK-DIM
MOUNTED AT 30 FEET



SFL1-LED500-H-4K-80DEG-BLK-DIM
MOUNTED AT 30 FEET 60 DEGREE TILT



SFL1-LED500-H-4K-80DEG-BLK-DIM
MOUNTED AT 30 FEET



GUIDE DE COMMANDE

SFL1	LED500					DIM	SP10		
Luminaire	Puissance	Tension	Tempér. couleur	Lentille	Finition	Gradation	Options	Protection contre les surtensions	
	LED500	H - 120-347V	4K - 4000K 5K - 5000K*	30DEG - 30 degrés 40DEG - 40 degrés 80DEG - 80 degrés (L'option recommandée pour les applications de type haute baie est 80DEG).	BLK - Noir mat* CC - Couleurs personnalisées	DIM - Gradation 0-10V	BLANK 7PIN - Réceptacle à 7 broches pour contrôles intelligents PC - Photo-electrique**	SP10 - Protection contre les surtensions de 10kV	

*Configuration standard

**Note : Lors de la commande d'une cellule photoélectrique, remplissez le champ "B" dans le champ de tension si la tension d'entrée est de 120-277V ou "C" au lieu de H si la tension d'entrée est de 347V.

***Remplissez le champ "C" dans le champ de la tension d'entrée lorsque la tension d'entrée est de 347 V.

CODE D'INVENTAIRE	DESCRIPTION
093537	SFL1-LED500-H-4K-30DEG-BLK-DIM-SP10
093691	SFL1-LED500-H-4K-40DEG-BLK-DIM-SP10
093693	SFL1-LED500-H-4K-80DEG-BLK-DIM-SP10
093690	SFL1-LED500-H-5K-30DEG-BLK-DIM-SP10
093692	SFL1-LED500-H-5K-40DEG-BLK-DIM-SP10
093698	SFL1-LED500-H-5K-80DEG-BLK-DIM-SP10

GUIDE DE COMMANDE DES ACCESSOIRES

Options vendues séparément

Cochez les articles que vous souhaitez commander :

- 002483 - GLISSIÈRE NOIRE POUR PROJECTEUR SFL1
- 002488 - ÉTRIER POUR PROJECTEUR SPORTIF NOIR SFL1
- 002486 -ÉTRIER DE HAUTES BAIES NOIR POUR PROJECTEUR SFL1
- 002491 - VISIÈRE NOIRE POUR PROJECTEUR SFL1
- 002494 - POINTEUR AU LASER POUR PROJECTEURS SFL1/SFL2