

INSTALLATION INSTRUCTIONS



ELECTRICAL SHOCK HAZARD

READ, UNDERSTAND, and FOLLOW these instructions before installing the equipment.

WARNING

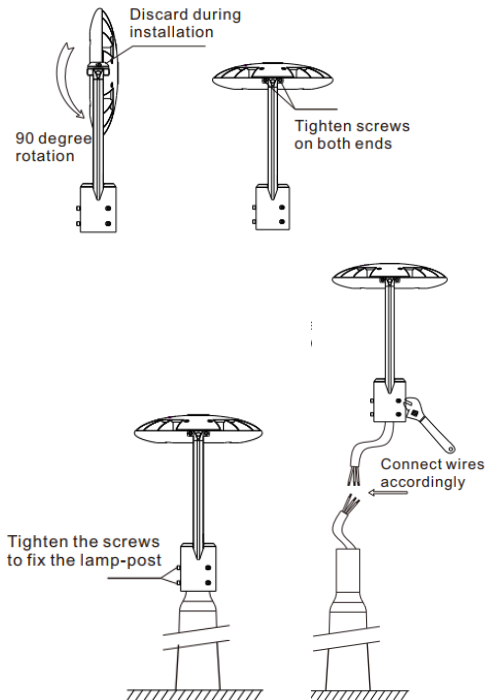
Disconnect the Electrical supply power at the service panel (fuse or circuit breaker box). Failure to do so could result in serious injury or death. Only qualified electricians should install this fixture and the installation MUST conform to the Canadian Electrical Code Part I and all local codes and ordinances. Ensure that only proper tools, materials, and equipment are used to complete the installation.

SAFETY

- Proper grounding is required to ensure personal safety.
- Fixture should be mounted in locations where unauthorized personnel will not readily subject it to tampering.
- Do not use this equipment for anything other than its intended purpose.
- Servicing this equipment should be performed by qualified service personnel.
- Save these instructions.

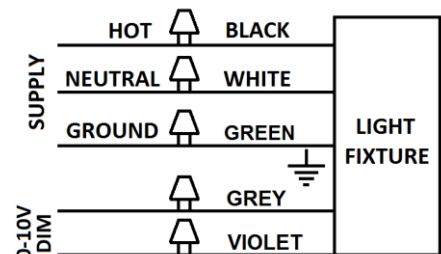
INSTALLATION

1. Rotate the fixture head 90 degrees, with the LED panel facing downward.
2. Tighten two pairs of bolts located on the sides of the bracket to secure the fixture head. Bolts should be tight enough to prevent shaking of head.
3. Loosen the bottom bolts of the fixture. Make connections as per wiring diagram. Place fixture on pole tenon of a maximum diameter of 3 inches (76.2 mm), rotate fixture if needed to adjust viewing angle, and tighten bottom bolts to secure light fixture to pole.
4. The 35W, and 75W fixture come included with a CCT switch. To change color temperature (CCT), remove the top cover of the fixture head to configure color switch. Available color temperatures (CCT) are 3000K, 4000K, and 5000K. After, reassemble the top cover.



WIRING

- Check that the line voltage is correct.
- Connect fixture **GROUND** (green) wire to power supply **GROUND** (green) wire.
- Connect fixture **WHITE** wire to power supply **NEUTRAL** wire.
- Connect fixture **BLACK** wire to power supply **LINE** wire
- If the fixture includes 0-10V dimming functionality, connect **GREY** and **VIOLET** wires to the dimming controller.



INSTRUCTIONS D'INSTALLATION



RISQUE D'ÉLECTROCUTION

LIRE, COMPRENDRE, et SUIVRE ces instructions avant d'installer l'équipement.

AVERTISSEMENT

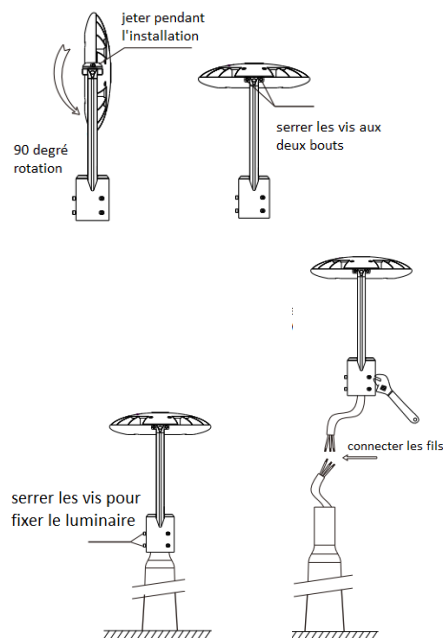
Débranchez l'alimentation de l'alimentation électrique au panneau de service (de fusible ou de disjoncteur). Ne pas le faire pourrait entraîner des blessures graves ou la mort. Seul un électricien qualifié doit installer cet appareil et l'installation doit conformer au code électrique canadien Partie I et tous les codes et règlements locaux. S'assurer que seuls les outils, les matériaux et l'équipement approprié est utilisé pour terminer l'installation avant de tenter l'installation.

SÉCURITÉ

- Pour votre sécurité, il est nécessaire d'effectuer une mise à la terre appropriée.
- L'équipement doit être monté dans des endroits où le personnel non autorisé ne sera pas facilement sous réserve de l'altération.
- Ne pas utiliser cet équipement pour autre chose que sa destination.
- Entretien de cet équipement doit être effectuée par un personnel qualifié.
- Conservez ces instructions pour référence future.

INSTALLATION

1. Faites pivoter la tête du luminaire à 90 degrés, avec le panneau DEL orienté vers le bas.
2. Serrez deux paires de boulons situés sur les côtés du support pour fixer la tête du luminaire. Les boulons doivent être suffisamment serrés pour éviter les secousses de la tête.
3. Dévissez les boulons qui sont proche du pied du luminaire. Effectuer les connexions conformément au schéma de câblage. Placez le luminaire sur un poteau avec une diamètre maximal de 76.2 mm (3 pouces), faites-le pivoter si nécessaire pour régler l'angle de vision et serrez les boulons du pied pour fixer le luminaire au poteau.
4. Les luminaires 35W et 75W sont fournis avec un commutateur pour changer le CCT. Pour modifier la température de couleur (CCT), retirez le couvercle de la tête du luminaire pour configurer la commande de couleur. Les températures de couleur (CCT) disponibles sont de 3000K, 4000K et 5000K. Ensuite, attachez le couvercle sur la tête du luminaire.



DIRECTIVES DE CÂBLAGE

- Assurez-vous que la tension secteur est appropriée.
- Branchez le fil de **VERT** du luminaire au fil de **TERRE** de l'alimentation.
- Branchez le fil **BLANC** du luminaire au fil **NEUTRE** de l'alimentation.
- Branchez le fil **NOIR** du luminaire au fil de **LIGNE** de l'alimentation.
- Si le luminaire inclut une fonction d'intensité réglable de 0-10V, branchez les fils **GRIS** et **VIOLET** au contrôleur.

