

INSTALLATION INSTRUCTIONS



ELECTRICAL SHOCK HAZARD

READ, UNDERSTAND, and FOLLOW these instructions before installing the equipment.

WARNING

Disconnect the Electrical supply power at the service panel (fuse or circuit breaker box). Failure to do so could result in serious injury or death. Only qualified electricians should install this fixture and the installation **MUST** conform to the Canadian Electrical Code Part I and all local codes and ordinances. Ensure that only proper tools, materials, and equipment are used to complete the installation.

SAFETY

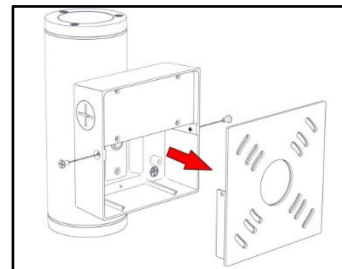
- Proper grounding is required to ensure personal safety.
- Fixture should be mounted in locations where unauthorized personnel will not readily subject it to tampering.
- Do not use this equipment for anything other than its intended purpose.
- Servicing this equipment should be performed by qualified service personnel.
- Save these instructions.
- Min 75°C supply conductor.

TOOLS REQUIRED

- Philip screwdriver
- Drill tool
- Wire strippers
- Wire Cutters

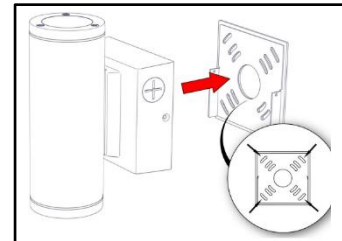
WALL MOUNT INSTALLATION

1. Unscrew the junction box cover plate and remove it. [1]



1

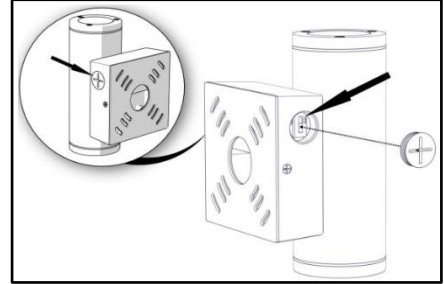
2. Install the junction box cover plate on to the junction box.
3. Wire according to wire diagram on page 4.
4. Install the fixture onto the junction box cover plate. [2]



2

INSTALLATION INSTRUCTIONS

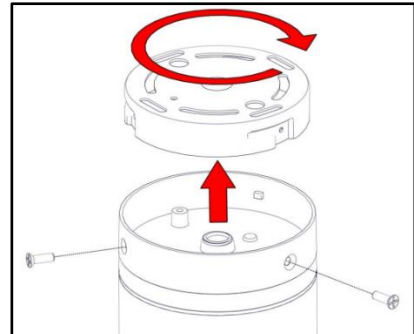
- 5. Remove conduit plug to access the photocontrol and CCT switches. (Optional) [3]
Note: Default setting is 4000K and photocell ON.



3

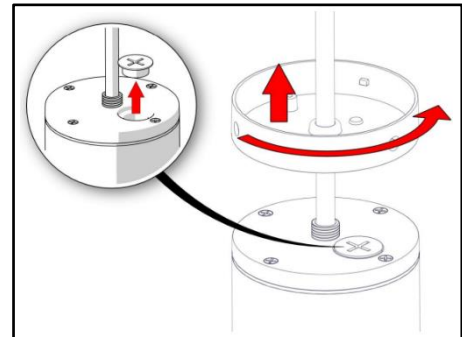
CEILING MOUNT INSTALLATION

- 1. Unscrew the junction cover and remove it. [4]



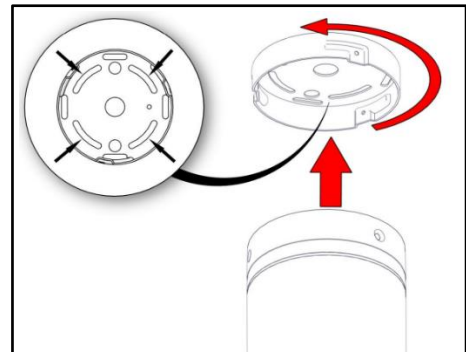
4

- 2. Unscrew the upper cover and conduit plug to adjust CCT (Optional).
Note: Default setting is 4000K.



5

- 3. Install the junction box cover to the ceiling junction box. [6]
- 4. Wire according to wire diagram on page 4.
- 5. Install the fixture onto the junction box cover.

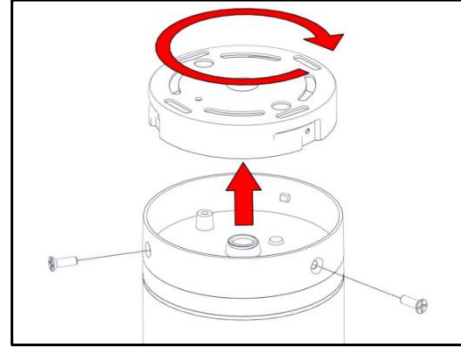


6

INSTALLATION INSTRUCTIONS

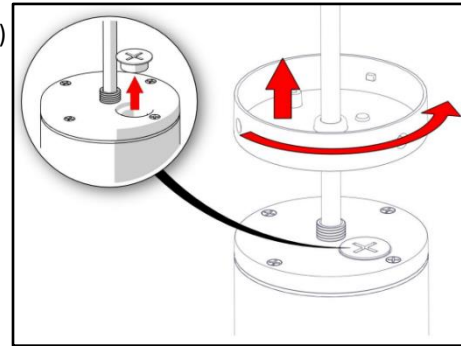
PENDANT MOUNT INSTALLATION

1. Unscrew junction cover and remove it. [7]



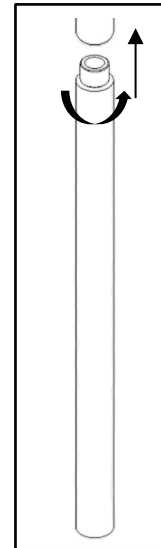
7

1. Unscrew the upper cover and conduit plug to adjust CCT. (Optional)
Note: Default setting is 4000K. [8]



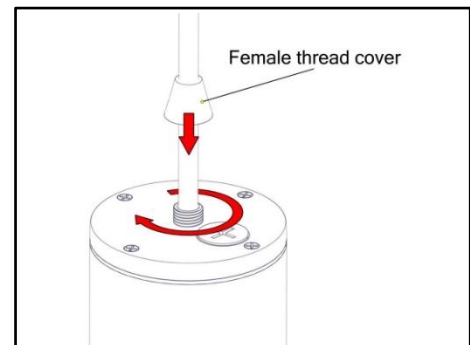
8

2. Attach the desired number of pendant stems (sold separately) to make the pendant and pass the cables through this.
Note: Each stem is 1 foot long and 4 stems are included in one kit [9].



9

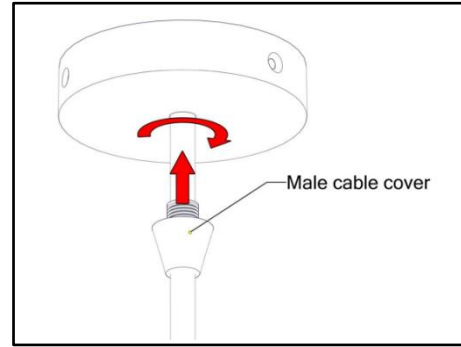
3. Attach cable using female thread cover. [10]



10

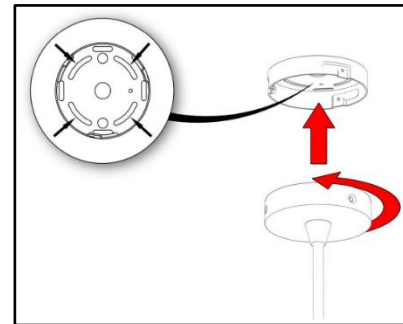
INSTALLATION INSTRUCTIONS

- Attach the fixture to the canopy using the male cable cover. [11]



11

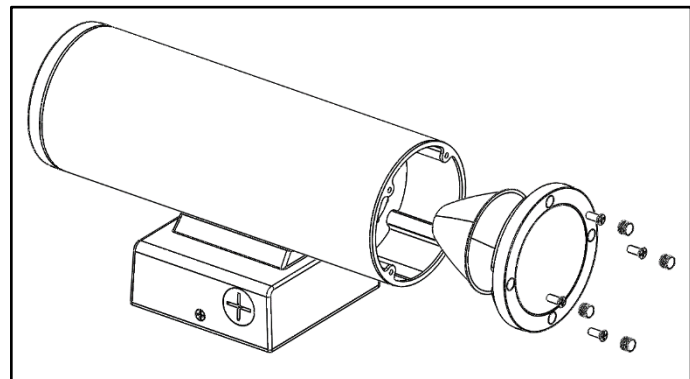
- Install the junction box cover into the ceiling. [12]
- Wire according to the wire diagram on page 4.
- Attach the canopy to the junction box cover.



12

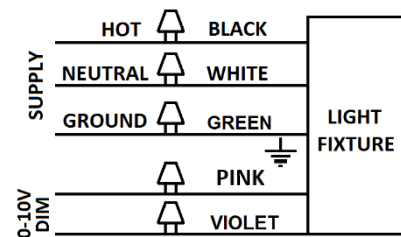
CHANGING BEAM DISTRIBUTION/REFLECTOR

- Remove the plugs covering screws.
- Unscrew and remove the lens cap from the fixture.
- Replace the reflector with new reflector.
- Attach the lens cap using the 4 screws.
- Install the plugs.



WIRING

- Check that the line voltage is correct.
- Connect fixture **GROUND** (green) wire to power supply **GROUND** (green) wire.
- Connect fixture **WHITE** wire to power supply **NEUTRAL** wire.
- Connect fixture **BLACK** wire to power supply **LINE** wire
- The fixture includes 0-10V dimming functionality, connect **PINK** and **VIOLET** wires to a 0-10V dimming controller (optional).



INSTALLATION INSTRUCTIONS



RISQUE D'ÉLECTROCUTION

LIRE, COMPRENDRE et SUIVRE ces instructions avant d'installer l'équipement.

AVERTISSEMENT

Débranchez l'alimentation électrique au niveau du panneau de service (boîte à fusibles ou à disjoncteurs). Le non-respect de cette consigne peut entraîner des blessures graves, voire mortelles. Seuls des électriciens qualifiés doivent installer cet appareil et l'installation DOIT être conforme au Code canadien de l'électricité, partie I, et à tous les codes et règlements locaux. Assurez-vous de n'utiliser que des outils, des matériaux et des équipements appropriés pour effectuer l'installation.

SÉCURITÉ

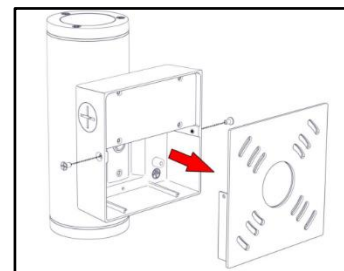
- Une mise à la terre adéquate est nécessaire pour assurer la sécurité des personnes.
- L'appareil doit être monté dans un endroit où le personnel non autorisé ne pourra pas le manipuler facilement.
- N'utilisez pas cet appareil à d'autres fins que celles pour lesquelles il a été conçu.
- L'entretien de cet appareil doit être effectué par un personnel qualifié.
- Sauvegardez ces instructions.
- Conducteur d'alimentation de min 75°C.

OUTILS NÉCESSAIRES

- Tournevis Philip
- Perceuse
- Pince à dénuder
- Pince coupante

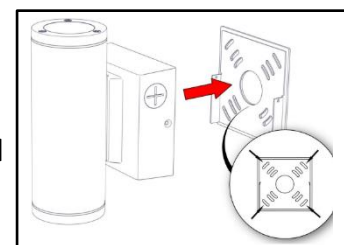
INSTALLATION MURALE

6. Dévissez la plaque protectrice de la boîte de jonction et retirez-la. [1]



1

7. Installez la plaque protectrice de la boîte de jonction dans le mur.
 8. Câblez selon le schéma de câblage de la page 4.
 9. Revissez la plaque protectrice de la boîte de jonction sur le luminaire. [2]

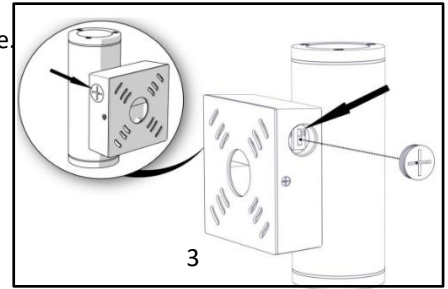


2

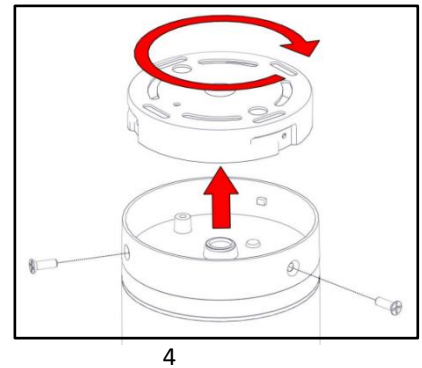
INSTALLATION INSTRUCTIONS

10. Retirez le bouchon du conduit pour accéder au photocontrôle et aux interrupteurs TCP.
(option) [3]

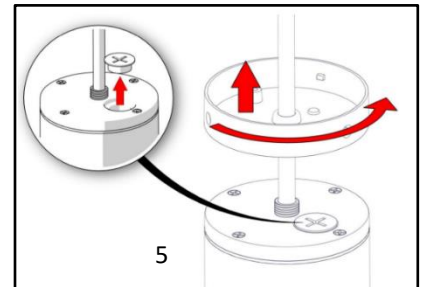
Note : Le réglage par défaut est 4000K et la cellule photoélectrique est activée.

**INSTALLATION AU PLAFOND**

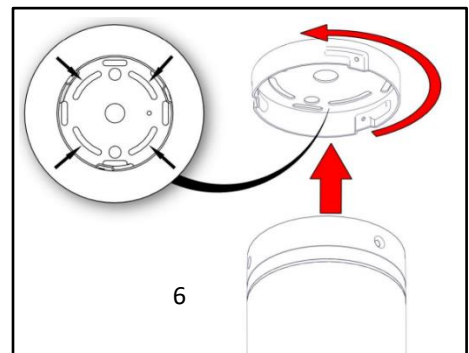
6. Dévissez le couvercle de jonction et retirez-le. [4]



7. Dévissez le couvercle supérieur et le bouchon du conduit pour ajuster le TCP (en option).
Note : Le réglage par défaut est 4000K.

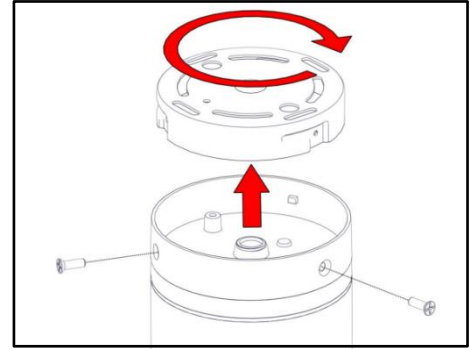


8. Installez le couvercle de la boîte de jonction sur la boîte de jonction du plafond. [6]
9. Câblez selon le schéma de câblage de la page 4.
10. Revissez le couvercle de la boîte de jonction dans le luminaire.



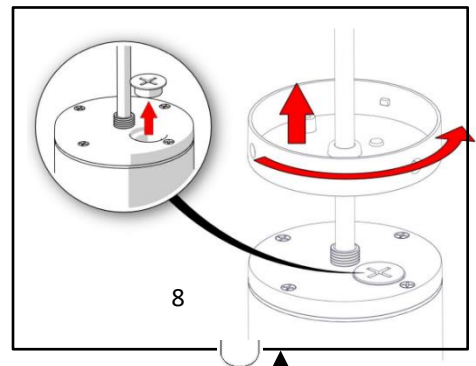
INSTALLATION INSTRUCTIONS
INSTALLATION D'UN PLAFONNIER

8. Dévissez le couvercle de jonction et retirez-le. [7]



7

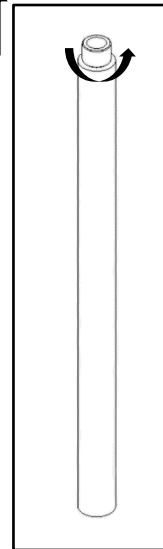
2. Dévissez le couvercle supérieur et le bouchon du conduit pour ajuster le TCP. (en option)
 Remarque : Le réglage par défaut est 4000K. [8]



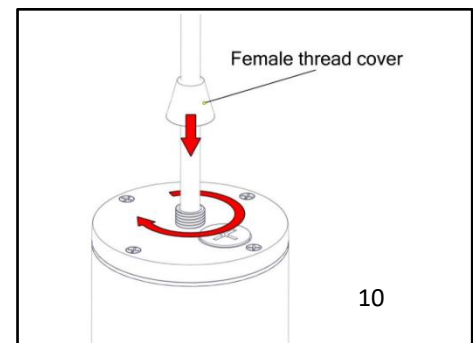
8

9. Attachez le nombre souhaité de tiges à suspension (vendues séparément) pour former la suspension et y faire passer les câbles.
 Note : Chaque tige mesure 1 pied de long et 4 tiges sont incluses dans un jeu [9].

9



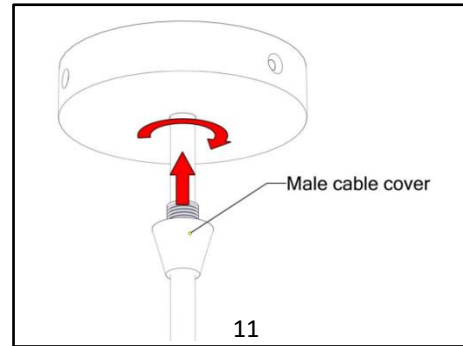
10. Fixez le câble à l'aide du couvercle fileté femelle. [10]



10

INSTALLATION INSTRUCTIONS

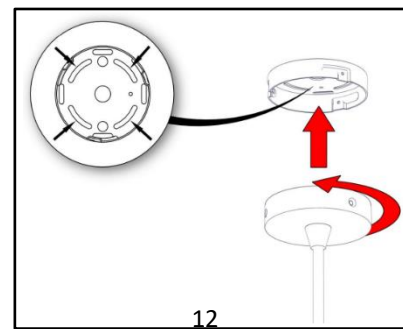
11. Fixez le luminaire au couvercle à l'aide du cache-câble mâle. [11]



12. Installez le couvercle de la boîte de jonction dans le plafond. [12]

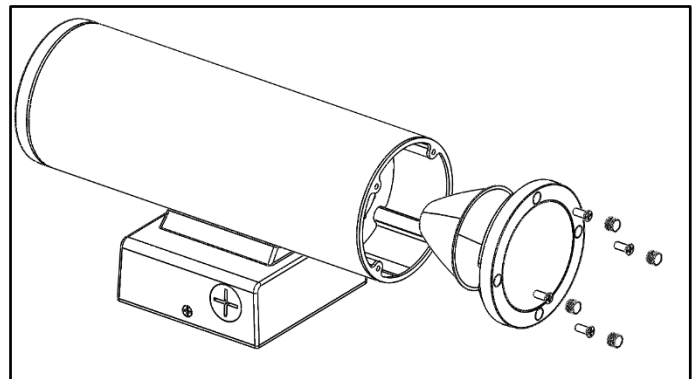
13. Câblez selon le schéma de câblage de la page 4.

14. Vissez le couvercle au couvercle de la boîte de jonction.



MODIFICATION DE LA DISTRIBUTION DU FAISCEAU/RÉFLECTEUR

6. Retirez les bouchons recouvrant les vis.
7. Dévissez et retirez le capuchon d'objectif du luminaire.
8. Remplacez le réflecteur par un nouveau réflecteur.
9. Fixez le capuchon d'objectif à l'aide des 4 vis.
10. Installez les bouchons.



CÂBLAGE

- Vérifiez que la tension du réseau est adéquate.
- Connectez le fil de **TERRE** (vert) du luminaire au fil de **TERRE** (vert) de l'alimentation
- Connectez le fil **BLANC** du luminaire au fil **NEUTRE** de l'alimentation.
- Connectez le fil **NOIR** du luminaire au fil **LINE** de l'alimentation électrique.
- Le luminaire comprend une fonction de gradation 0-10V, connectez les fils **PINK** et **VIOLET** à un contrôleur de gradation 0-10V (en option).

