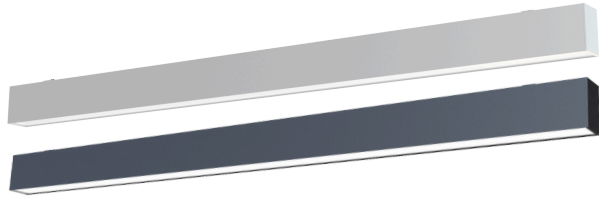




FLEXILINE

Luminaire architectural en longueur



Nous avons LA solution pour les gens qui veulent décorer leur intérieur avec un luminaire ultrapolyvalent à intensité variable. Le luminaire FLEXILINE offre un éclairage précis adapté à tous les milieux vu sa très grande flexibilité : longueur, température de couleur facilement modifiable, intensité lumineuse, direction de la lumière, forme et options de montage. Avec Flexiline, vous pourrez rehausser votre décor et dévoiler les plus fins détails autour de vous d'une infinité de manières.

LIEUX D'INSTALLATION RECOMMANDÉS

- Bureaux
- Salles de réunion
- Couloirs
- Réceptions
- Copropriétés

SPÉCIFICATIONS TECHNIQUES

	FLEX24- LED20A12	FLEX48- LED40A24	FLEX72- LED60A36	FLEX96- LED80A48
PERFORMANCE				
Puissance lumineuse	2700/1900/ 1600 lm	5200/4200 / 3400 lm	8100/5900/10400/7900/ 4600 lm	10400/7900/ 6100 lm
	Lumen réglable			
Efficacy	136 lm/W			
Température de couleur	Réglable (3000K/3500K/4000K)			
Répartition d'orientation de la lumière (haut-bas)	0%-100%, 15%-85%, 30%-70%			
Angle du faisceau	120°			
Durée de vie des DEL (L80)	>100 000 h			
IRC	85			
ÉLECTRICITÉ				
Puissance	20/15/12W	40/30/24W	60/45/36W	80/60/48W
Tension	120-347V			
Protection contre les surtensions	2kV as per IEC/EN61000-4-5			
Distorsion harmonique totale	<10%			
Power Factor	>0.99			
Cord	Câble d'alimentation préinstallé de 1,8 m (6 pi) (5x18 AWG)			
Enchaînement en série*	4 A maximum (longueur maximale de 12 m ou 40 pi à 120V et de 30 m ou 100 pi à 347 V)			

	FLEX24- LED20A12	FLEX48- LED40A24	FLEX72- LED60A36	FLEX96- LED80A48
DESCRIPTION PHYSIQUE				
Boîtier	Aluminium extrudé			
Lentille	Polycarbonate dépoli			
Poids	3,0 lb	4,5 lb	6,2 lb	8,2 lb
TEMPÉRATURE AMBIANTE DE FONCTIONNEMENT				
-20 à 45 °C (-4 à 113 °F)				
INSTALLATION				
Suspension – Câble d'alimentation et câble de suspension de 1,8 m (6 pi) (standard)				
Installation sur plafond suspendu, en surface et au mur				
HOMOLOGATIONS				
Homologué cULus pour le Canada et les États-Unis conformément aux normes UL 1598 et CSA C22.2 No. 250.0, DLC Standard et Premium				
COMMANDES				
Gradation 0 à 10 V (fermeture graduelle)				

Note: - Les valeurs indiquées ont toutes été testées à 120 V et 3 500 K, avec le flux lumineux le plus élevé.

Paramètres par défaut : Puissance maximale/4 000 K/100 % vers le bas

* Les raccords ne consomment pas de courant supplémentaire, ils tirent leur énergie du luminaire même.

CRÉEZ LES CONFIGURATIONS EN TOUTE SIMPLICITÉ



Créez la configuration de votre choix avec six formes d'angle éclairées différentes reliées



GUIDE DE COMMANDE

Luminaire	Puissance	Tension	Température de couleur	Finis	Gradation	Installation
FLEX24	LED20A12	H - 120-347 V	VK – Température de couleur réglable (3 000 K, 3 500 K, 4 000 K)	WHT – Blanc BLK – Noir	DIM – Gradation de 0 à 10 V	BLANK – Suspension
FLEX48	LED40A24					
FLEX72	LED60A36					WM – Au mur
FLEX96	LED80A48					

STOCK CODES	
083733	FLEX24-LED20A12-H-VK-WHT-DIM
083726	FLEX48-LED40A24-H-VK-WHT-DIM
083727	FLEX72-LED60A36-H-VK-WHT-DIM
083728	FLEX96-LED80A48-H-VK-WHT-DIM
083729	FLEX24-LED20A12-H-VK-BLK-DIM
083730	FLEX48-LED40A24-H-VK-BLK-DIM
083731	FLEX72-LED60A36-H-VK-BLK-DIM
083732	FLEX96-LED80A48-H-VK-BLK-DIM

INCLUDED IN THE BOX	
FIL DE SUSPENSION DE 1,8 M (6 PI) ET ACCESSOIRES DE SUSPENSION	

ACCESSORIES SOLD SEPARATELY					
083734	RACCORD EN L À 90 DEGRÉS VK BLANC		083737	RACCORD EN T À 90 DEGRÉS VK BLANC	
083864	RACCORD EN L À 90 DEGRÉS VK NOIR		083982	RACCORD EN T À 90 DEGRÉS VK NOIR	
083735	RACCORD EN L À 60 DEGRÉS VK BLANC		083738	RACCORD EN X À 90 DEGRÉS VK BLANC	
083985	RACCORD EN L À 60 DEGRÉS VK NOIR		083983	RACCORD EN X À 90 DEGRÉS VK NOIR	
083736	RACCORD EN L À 120 DEGRÉS VK BLANC		083739	RACCORD EN Y À 120 DEGRÉS VK BLANC	
083987	RACCORD EN L À 120 DEGRÉS VK NOIR		083986	RACCORD EN Y À 120 DEGRÉS VK NOIR	
083741	RACCORD DROIT DE 30 CM (1 PI) VK BLANC		083743	PAVILLONS CIRCULAIRES ET TRAVERSES – BLANC	
083988	RACCORD DROIT DE 30 CM (1 PI) VK NOIR		083882	PAVILLONS CIRCULAIRES ET TRAVERSES – NOIR	
083744	TROUSSE D'INSTALLATION EN SURFACE – BLANC		083745	COUVERCLE DE BOÎTE DE JONCTION BLANC	
083883	TROUSSE D'INSTALLATION EN SURFACE – NOIR		083865	COUVERCLE DE BOÎTE DE JONCTION NOIR	
083742	SUPPORT DE RACCORD DE LUMINAIRE DROIT (Requis pour le montage en rang)		083746	SUPPORT D'INSTALLATION POUR PLAFOND SUSPENDU	

- Note:**
- N'hésitez pas à communiquer avec notre équipe du service à la clientèle si vous avez des questions concernant les pièces dont vous avez besoin pour configurer vos luminaires.
 - Le raccord droit de 30 cm (1pi) s'utilise entre deux luminaires pour obtenir la longueur désirée.
 - Les raccords ont des panneaux à DEL orientés vers le bas uniquement et s'utilisent donc pour des configurations avec la lumière vers le bas seulement ou avec la lumière dans les deux directions.

COURANT MAXIMAL TIRÉ (A)

	120 V	240 V	277 V	347 V
FLEX24-LED20A12	0,183	0,92	0,079	0,063
FLEX48-LED40A24	0,367	0,183	0,159	0,127
FLEX72-LED60A36	0,550	0,275	0,238	0,190
FLEX96-LED80A48	0,733	0,367	0,318	0,254

MAINTENANCE DU FLUX LUMINEUX

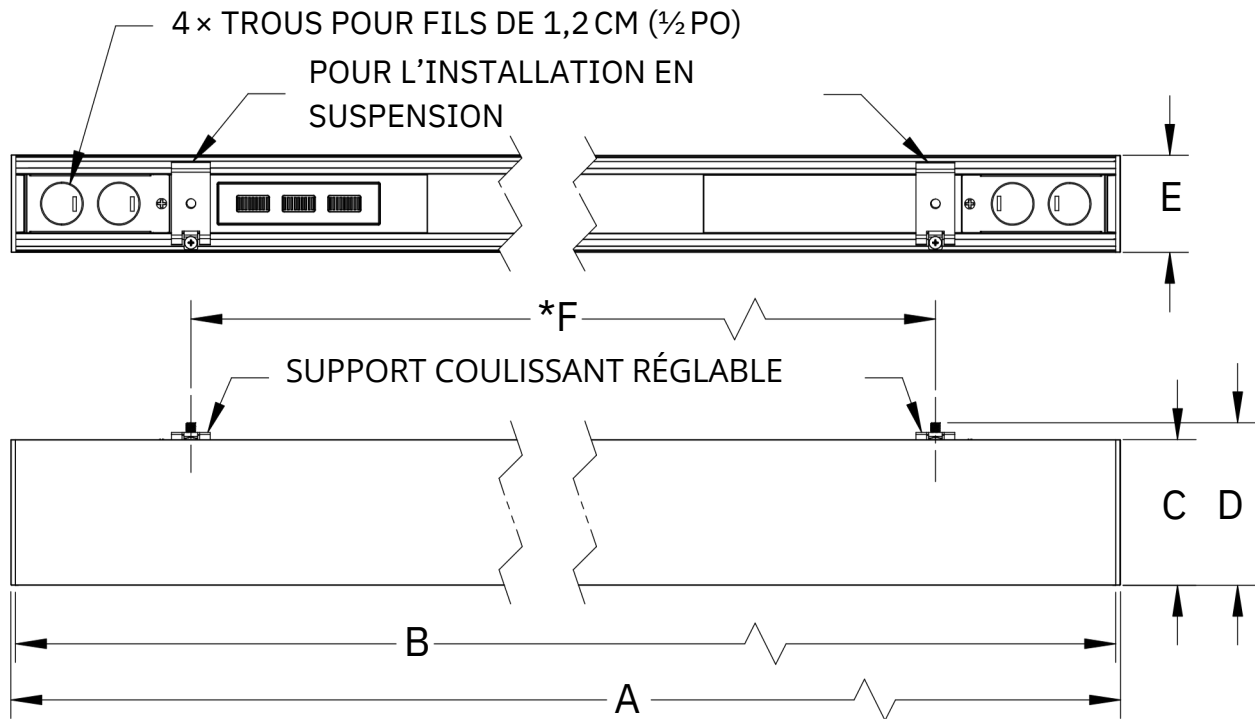
L90	L80	L70
58 000 h	110 000 h	130 000 h

Note : La durée de vie est tirée du rapport de test pour la norme LM-80 de l'IESNA et projetée suivant les calculs de la norme TM-21 de l'IESNA.

FLUX LUMINEUX VERS LE HAUT/BAS

Modèle	Puissance	0 % vers le haut – 100 % vers le bas		15 % vers le haut – 85 % vers le bas		30 % vers le haut – 70 % vers le bas	
		Vers le haut (lm)	Vers le bas (lm)	Vers le haut (lm)	Vers le bas (lm)	Vers le haut (lm)	Vers le bas (lm)
FLEX24-LED20A12	20	0	2 700	400	2 300	800	1 900
	15	0	1 900	300	1 600	600	1 300
	12	0	1 600	200	1 400	500	1 100
FLEX48-LED40A24	40	0	5 200	800	4 400	1 600	3 600
	30	0	4 200	600	3 600	1 300	2 900
	24	0	3 400	500	2 900	1 000	2 400
FLEX72-LED60A36	60	0	8 100	1 200	6 900	2 400	5 700
	45	0	5 900	900	5 000	1 800	4 100
	36	0	4 600	700	3 900	1 400	3 200
FLEX96-LED80A48	80	0	10 400	1 600	8 800	3 100	7 300
	60	0	7 900	1 200	6 700	2 400	5 500
	48	0	6 100	900	5 200	1 800	4 300

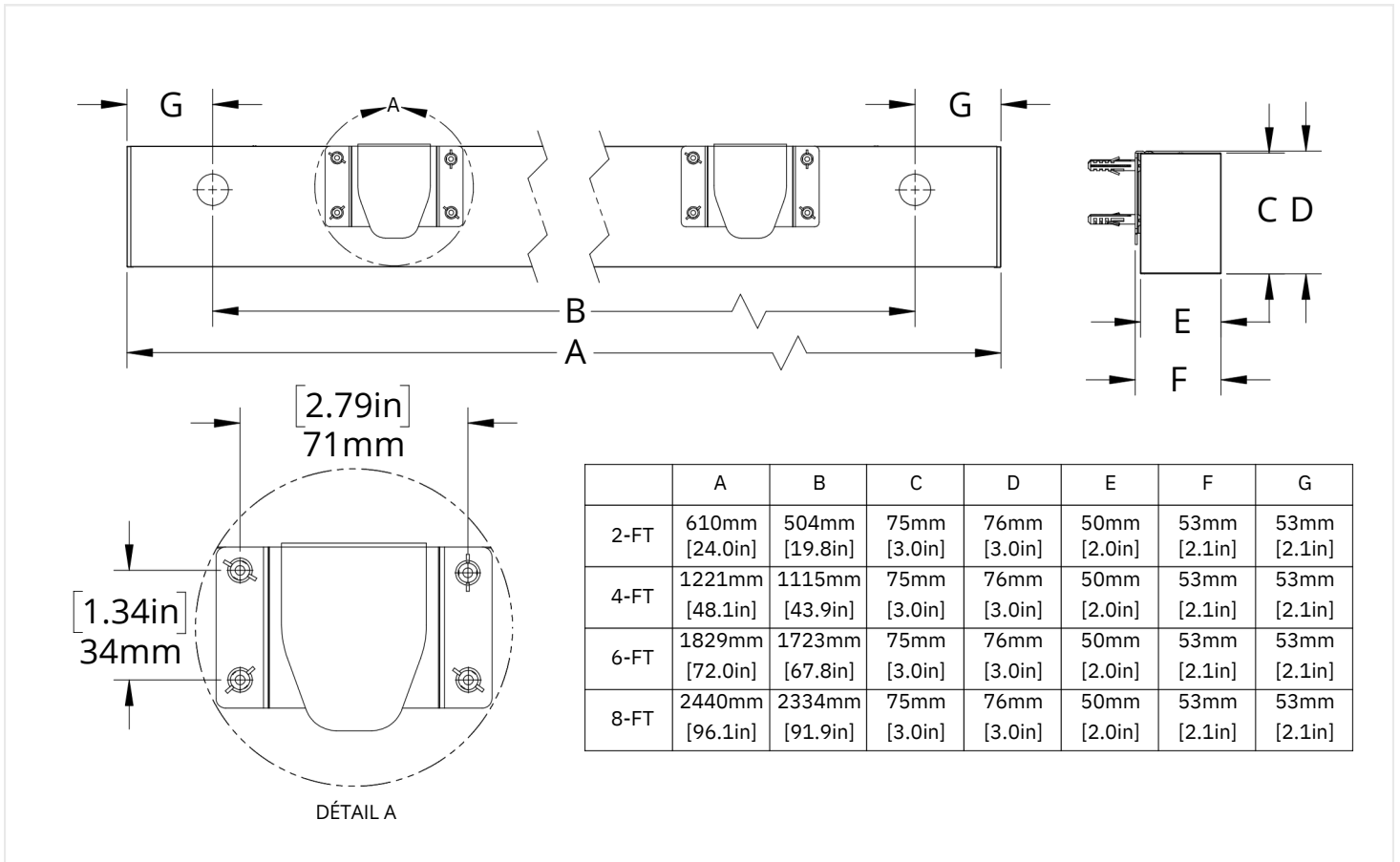
DIMENSIONS



	A	B	C	D	E	*F
2-FT	610mm [24.0in]	604mm [23.8in]	75mm [3.0in]	84mm [3.3in]	50mm [2.0in]	459mm [18.1in]
4-FT	1221mm [48.1in]	1215mm [47.9in]	75mm [3.0in]	84mm [3.3in]	50mm [2.0in]	1037mm [40.8in]
6-FT	1829mm [72.0in]	1823mm [71.8in]	75mm [3.0in]	84mm [3.3in]	50mm [2.0in]	1678mm [66.1in]
8-FT	2440mm [96.1in]	2434mm [95.8in]	75mm [3.0in]	84mm [3.3in]	50mm [2.0in]	2253mm [88.7in]

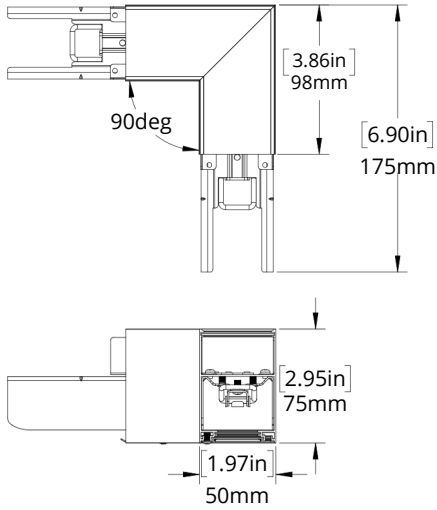
*DIMENSIONS PAR DÉFAUT - PEUVENT ÊTRE MODIFIÉES

FLEX-LED AU MUR

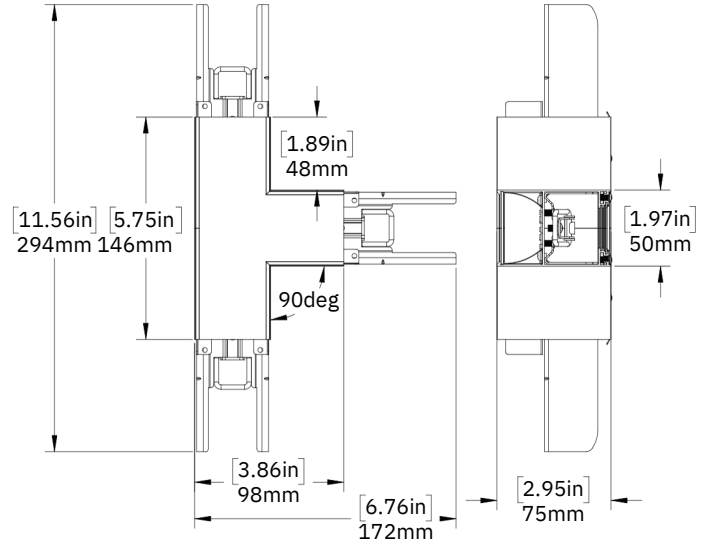


DIMENSIONS DES ACCESSOIRES

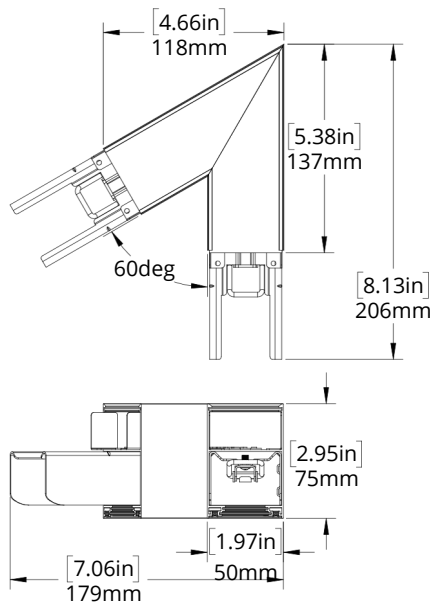
RACCORD EN L À 90 DEGRÉS



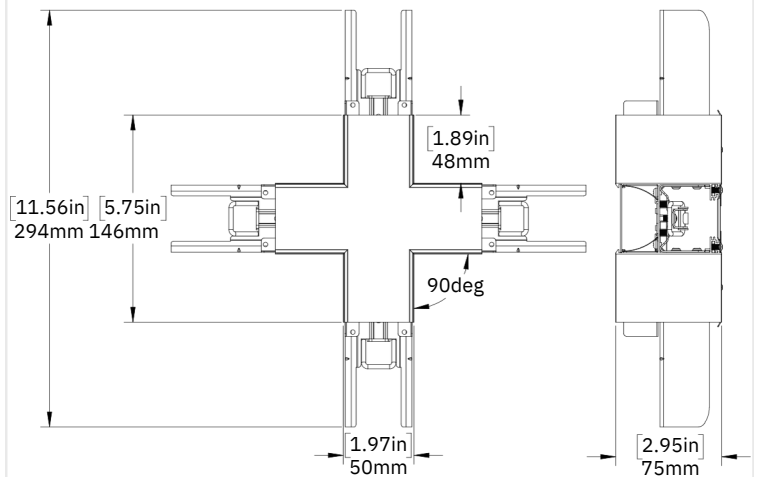
RACCORD EN T À 90 DEGRÉS



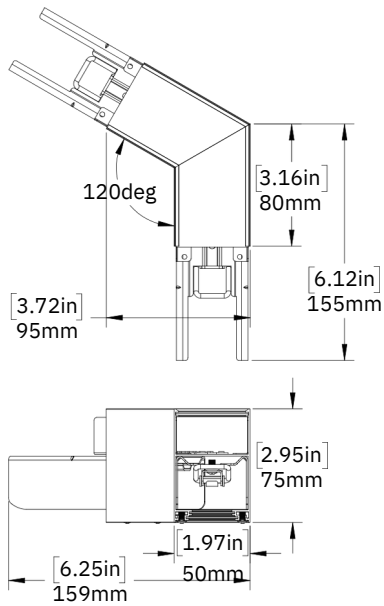
RACCORD EN L À 60 DEGRÉS



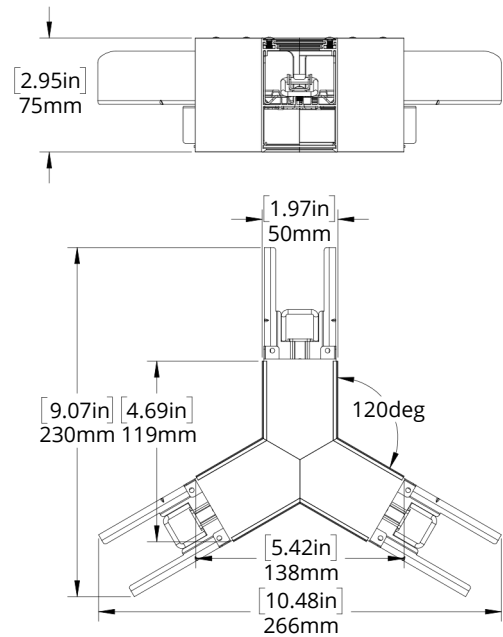
RACCORD EN X À 90 DEGRÉS



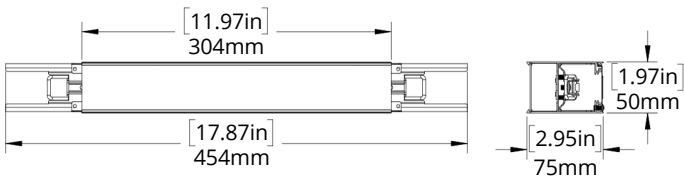
RACCORD EN L À 120 DEGRÉS



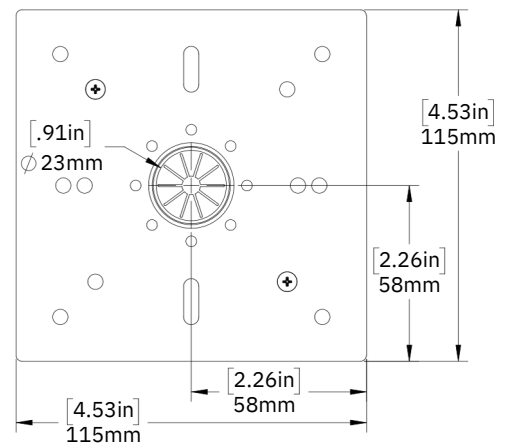
RACCORD EN Y À 120 DEGRÉS



RACCORD DROIT DE 30 CM



COUVERCLE DE BOÎTE DE JONCTION

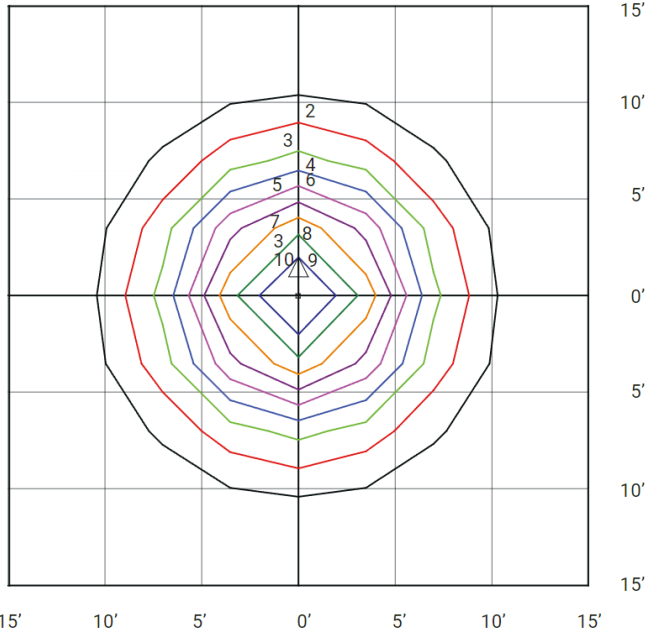


COURBES PHOTOMÉTRIQUES

FLEX24-LED20A12

(4000K, 20W, LUMIÈRE VERS LE BAS UNIQUEMENT, INSTALLÉ À 9 PIEDS)

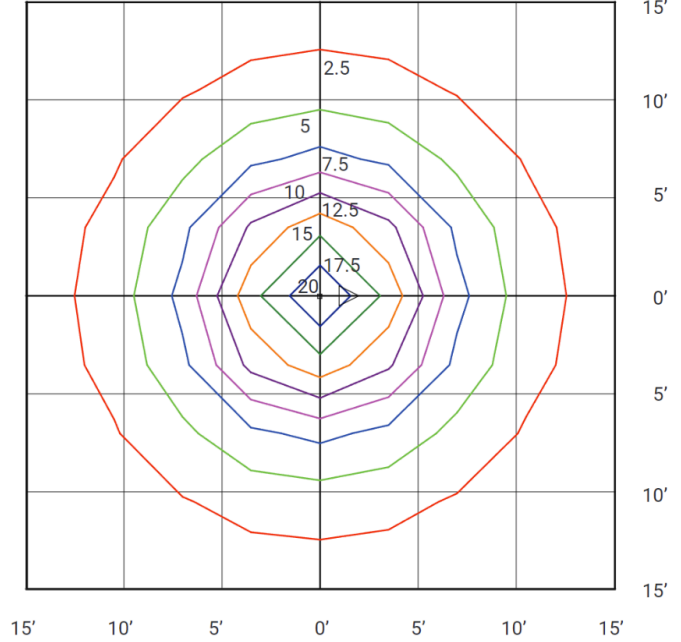
FLUX LUMINEUX: 2642 LM VALEUR MAXIMALE CALCULÉE: 11.73 FC



FLEX48-LED40A24

(4000K, 40W, LUMIÈRE VERS LE BAS UNIQUEMENT, INSTALLÉ À 9 PIEDS)

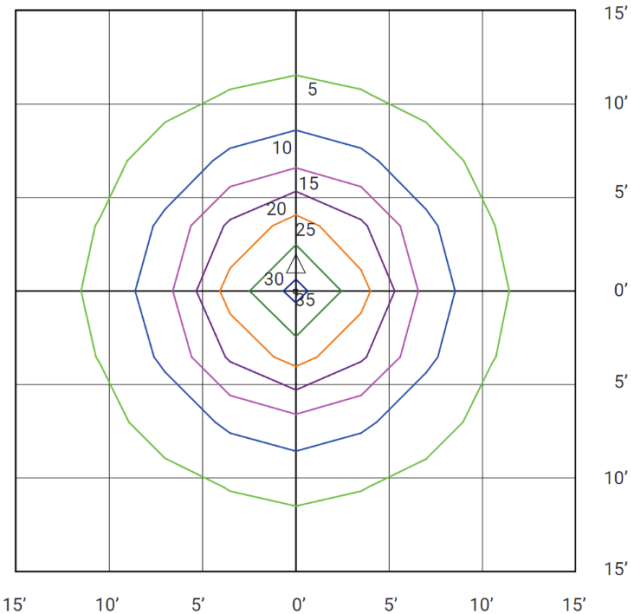
FLUX LUMINEUX: 5116 LM VALEUR MAXIMALE CALCULÉE: 22.62 FC



FLEX72-LED60A36

(4000K, 60W, LUMIÈRE VERS LE BAS UNIQUEMENT, INSTALLÉ À 9 PIEDS)

FLUX LUMINEUX: 8187LM VALEUR MAXIMALE CALCULÉE: 36.77 FC



FLEX96-LED80A48

(4000K, 80W, LUMIÈRE VERS LE BAS UNIQUEMENT, INSTALLÉ À 9 PIEDS)

FLUX LUMINEUX: 10264 LM VALEUR MAXIMALE CALCULÉE: 45.39 FC

