



EVP5 Pro Design

Piédestal pour véhicule électrique



Montage double disponible

APPLICATIONS IDÉALES

- ✓ Stationnements
- ✓ Garages
- ✓ Aires de stationnement en bordure de trottoir

DESCRIPTION:

Le piédestal EV de RAB Design est un système **moderne, conçu manière ingénieuse et économique** (montage simple ou double) pour les chargeurs FLO de niveau 2. Il est conçu pour fonctionner avec les modèles FLO Home™ G5, FLO Home™ X3/5/6/8 - Smart Charger, FLO CoRe+™. Idéal pour les applications résidentielles et commerciales telles que les garages, les aires de stationnement et le stationnement en bordure de trottoir.

CARACTÉRISTIQUES:

- Conception esthétique et moderne.
- Peut être utilisé dans une configuration à montage simple ou double (avant et arrière).
- Construction robuste en aluminium permettant de résister à des conditions climatiques extrêmes.
- La plaque de base en aluminium avec un diamètre de cercle de boulons de 8" permet des connexions d'entrée/sortie afin de connecter plusieurs chargeurs en série et fournit une rigidité structurelle à l'unité.
- Dispositif de réduction de tension permettant d'éviter les contraintes sur les câbles et de prévenir leur rupture. (Le dispositif de réduction de tension n'est pas inclus dans l'unité)
- Matériel en acier inoxydable.
- Capuchon supérieur à enlèvement rapide permet un accès facile au câblage.
- Les boulons d'ancrage zingués de la plaque de base sont invisibles, résistent à la corrosion et à l'usure de surface. Ils sont fournis avec le kit et le gabarit de perçage.
- La finition est noire Sandtex.
- Soumis aux essais de brouillard salin pendant 1000 heures.

SPÉCIFICATIONS

EVP5 Pro Design

Matériau	Aluminium
Dimensions	60.3" x 11.4" x 4.9"
Épaisseur du mur	0.16"
Dimensions des boulons d'ancrage	1/2"x12"
Diamètre du cercle du boulon	8"
Diamètres du cercle des boulons	8.16-7.85"
Dimensions du carré des boulons	5.65"
Ensemble des dimensions du carré des boulons	5.77-5.55"
Finition	Noir Sandtex, couleurs personnalisées
Poids	33.5 lb
Matériau de la quincaillerie	Acier inoxydable



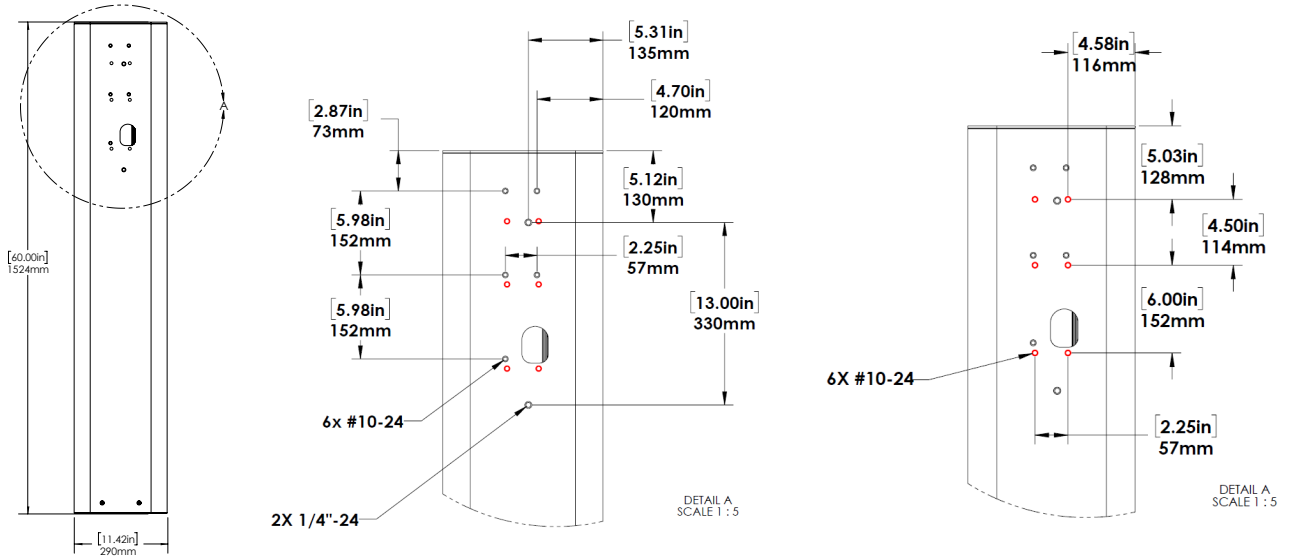
Livraison rapide disponible

(Le même jour pour les unités standard)



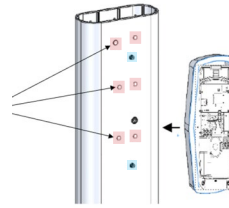
Facile à installer

DIMENSIONS DE PIÉDESTAL :

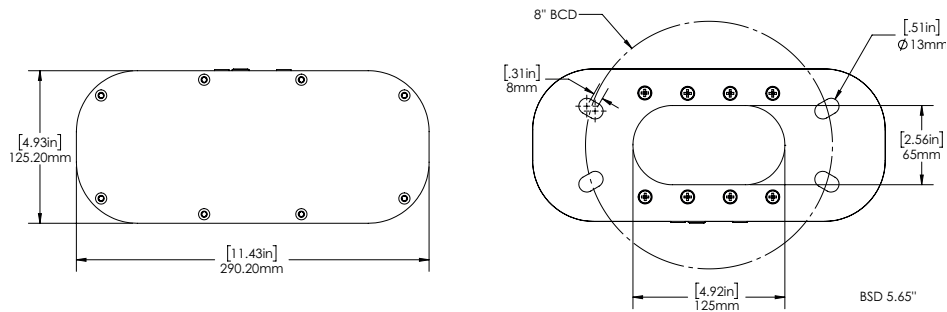


LÉGENDE:

- Utiliser ces trous pour les modèles Home™ X5 et Home™ G5 de FLO.
- Utilisez ces trous pour les modèles Home™ X3/6/8 et Home™ de FLO.
- Utilisez ces trous pour les modèles CORE+™ de FLO.



DIMENSIONS DU CAPUCHON SUPÉRIEUR & DE LA BASE :



GUIDE DE COMMANDE :



Piédestal	Hauteur	Finition	Modèle de chargeur	Modèles	Options
	5 - 5' de hauteur	SBK- Noir Sandtex*	FLOX	SL - Simple Unité*	Blank
		CC - Couleurs personnalisées		DL - Double unité (avant et arrière)	GFCI (2' à partir de la base)**

*Configuration standard

**Provision pour GFCI incluse, installation par le client.

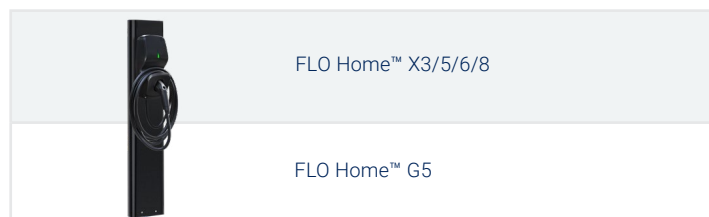
Note: Les boulons de fixation et le gabarit de perçage sont fournis avec le kit

CODE D'INVNTAIRE

084079

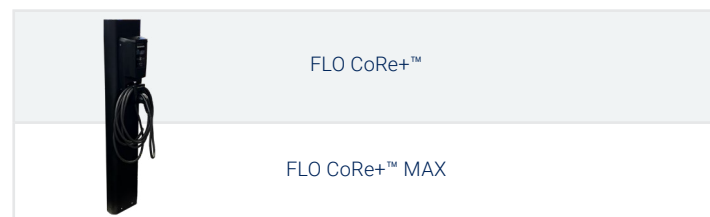
EVP5-SBK-FLOX-SL

Les chargeurs FLO de niveau 2 compatibles avec la conception actuelle du piédestal:



FLO Home™ X3/5/6/8

FLO Home™ G5



FLO CoRe+™

FLO CoRe+™ MAX