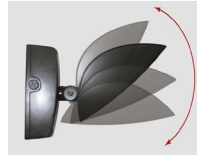


Le VEK2-LED65 est un luminaire réglable à usages multiples qui remplace les ensembles muraux et les projecteurs classiques. Le luminaire peut être orienté vers le haut ou vers le bas pour diriger la lumière là où vous en avez besoin. Le luminaire comprend une photocellule pour le fonctionnement de nuit.



APPLICATIONS

Idéal pour les murs extérieurs, sur le périmètre des bâtiments, des maisons en rangée, des condominiums ou des écoles

Projet	
Type	
Date	
Remarques	

CARACTÉRISTIQUES

Fabrication

Boîtier en aluminium moulé avec quincaillerie inviolable en acier inoxydable. Lentille de verre trempé transparente avec un joint. Le luminaire comporte 5 entrées pour conduit ainsi qu'un niveau à bulle à l'arrière pour la mise à niveau de l'appareil.

Configuration des DEL

Le VEK2-LED65 comporte Citizen LED COBs d'une intensité de 8 375 lumens. Les DEL ont une température de couleur de 5 000 K, un CRI supérieur à 70 et leur température de fonctionnement oscille entre -40 °C et 40 °C. Des TC de 3 000 et 4 000 K sont aussi proposées.

Montage

Montage au mur, au plafond ou au sol, sur un socle de béton. Le luminaire peut être fixé à des boîtes de jonction standard.

Projecteur réglable

Le luminaire peut être réglé entre 0 et 90 ° pour une intensité supérieure vers le sol, au besoin.

Électricité

La puissance totale du luminaire est de 64,4 W. Il est en outre doté d'un régulateur à réglage d'intensité haute efficacité fonctionnant sur la tension standard de 120 V. Régulateur de 347 V et 277 V offert en option.

Fini

Les finis standard proposés sont bronze, noir et blanc. Consultez l'usine pour la disponibilité des couleurs.

Photocellule

Intégrée pour fonctionnement de nuit ou pour besoins spéciaux.

Accessoires

Interrupteur à détecteur de mouvement, détecteur de mouvement à réglage d'intensité, plaque-masque

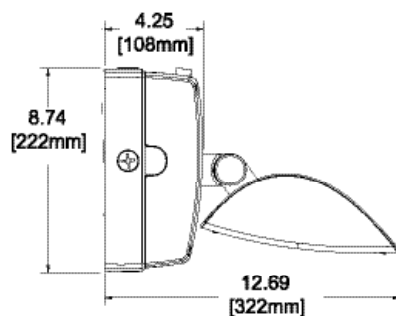
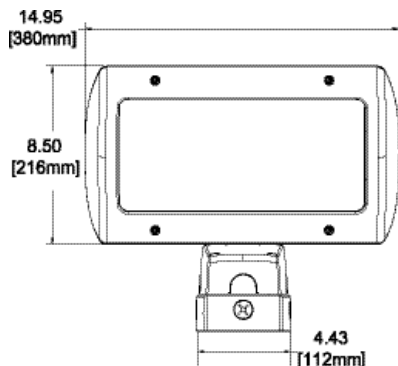
Luminaire pour enseigne

Les luminaires de la gamme VEK peuvent aussi être fixés sur divers bras pour l'éclairage des enseignes. Communiquez avec nous pour en savoir plus!

Puissance	64.4 W
Lumens	8 375
Efficacité	130 lm/watt

Température de fonctionnement	-40 °C à 40 °C
Homologation	cULus
Garantie	5 ans
Durée de la DEL	100,000 heures

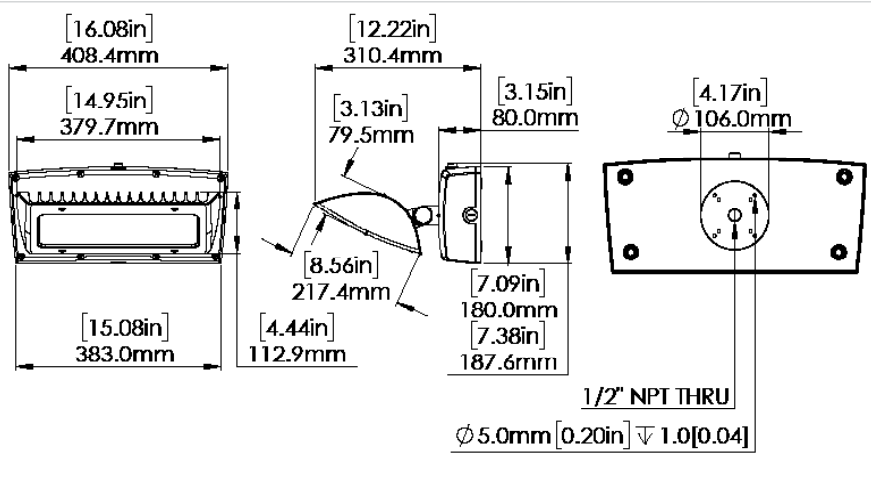
DIMENSIONS



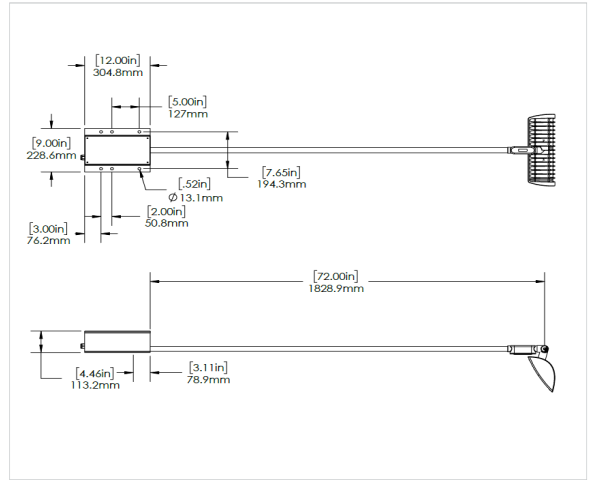
Illustré avec détecteur de mouvement en option



VEK AVEC BATTERIE DE SECOURS



Support de parapet (PPET)



MS180S Détecteur interrupteur (SMS)

Détecteur marche/arrêt

Le MS180S est un détecteur de mouvement entièrement réglable qui peut être programmé pour un fonctionnement commode du crépuscule à l'aube ou pour d'autres applications personnalisées.

MS180DIM Détecteur-gradateur intelligent (DMS) 0 à 10 V

Détecteur-gradateur

Le MS180DIM est un détecteur intelligent à gradation entièrement réglable qui vous permet de réduire l'éclairage jusqu'à 10 % lorsqu'aucune activité n'est décelée.

- \\CARACTÉRISTIQUES : DÉTECTEUR-GRADATEUR INTELLIGENT**
- Des intensités réglables assurent que le luminaire diffuse un plein éclairage au besoin ou un éclairage réduit ou fermé s'il y a lieu.
 - Le réglage intelligent d'intensité réduit la charge électrique et la chaleur dégagée par le luminaire ce qui en prolonge la durée.
 - Le détecteur comporte une rallonge avec deux raccords rotatifs pour un montage sur l'accès de conduit inférieur ou latéral du luminaire.
 - Une photocellule sans gradateur intelligent (MS180S) est aussi proposée pour le même modèle.



Bras de boîtier arrière (BB)

Luminaire d'enseigne monté au mur
Aussi disponible pour montage au toit.

Communiquez avec nous pour en savoir plus sur les options d'éclairage d'enseigne.
(vendue séparément)



Support de parapet (PPET)



Plaque-masque

VEK avec plaque-masque pour cacher les dommages et la décoloration de la surface de montage
(vendue séparément)

GUIDE DE COMMANDE

VEK2	-	LED65	-		-		-	DIM	-	
		TENSION		TEMPÉR. COULEUR		FINI		RÉGULATEUR		OPTIONS
		A - 120 V*		5K - 5 000 K*		BRZ - BRONZE*		DIM - Gradateur*		PC - Photocell*
		F - 277 V		4K - 4 000 K		BLK - NOIR				SMS - SMS - Détecteur marche/arrêt
		C - 347 V		3K - 3 000 K		WHT - BLANC				DMS - Détecteur-gradateur intelligent
						CC - Couleur personnalisée				BBK - Batterie de secours
										BB-30"-Boîte arrière 30"
										PPET36 - Bras de montage pour parapet 36"
										PPET72 - Bras de montage pour parapet 72"

* Configuration standard

Consultez le service à la clientèle pour ajouter un détecteur-gradateur intelligent (MS180DIM) ou un détecteur-interrupteur (MS180S) et l'intégrer au luminaire VEK.. Les accessoires de la plaque-masque peuvent être commandés séparément.