

RAB[®]

DESIGN



VP4-LED

Luminaire linéaire imperméable à la vapeur

Le VP4 est un luminaire linéaire de 1.25 m (4 pi) imperméable à la vapeur offrant une température de couleur réglable et pouvant fonctionner dans une grande plage de tension, idéal pour les stationnements intérieurs, les locaux industriels et commerciaux et les endroits humides. Il allie robustesse et caractéristiques à la fine pointe pour un éclairage de qualité répondant à vos besoins.

LIEUX D'INSTALLATION RECOMMANDÉS



Locaux industriels



Stationnements souterrains



Entrepôts

SPÉCIFICATIONS TECHNIQUES

PERFORMANCE		DESCRIPTION PHYSIQUE				
Puissance lumineuse	4900 lm	Boîtier	Polycarbonate			
Efficacité	142 lm/W	Lentille	Polycarbonate dépoli			
Température de couleur	Température de couleur réglable (3500K/4000K/5000K)	Pinces	Pinces en polycarbonate (10) (standard) Pinces en acier inoxydable (8) (vendues séparément)			
Angle du faisceau	120°	Fini	Gris			
Équivalence	2 lampes T8	Trous pour les fils	Deux de 1/2" (un à chaque extrémité)			
IRC	84	Poids du luminaire	1.9 kg (4.2 lb)			
ÉLECTRICITÉ		COMMANDES				
Puissance	35 W	Détecteur multifonctions	Détecteur de mouvement haute fréquence avec gradateur			
Tension	120-347 V	INSTALLATION				
Protection contre les surtensions	2 kV (transformateur intégré) conformément à la norme IEC/EN 61000-4-5	Installation en surface/au plafond				
Facteur de puissance	> 0.9	Pinces d'installation en surface réglables en acier inoxydable incluses dans la boîte				
Distorsion harmonique totale	<17%	HOMOLOGATIONS				
Pile de secours	Pile de secours 8 W (en option)	Homologué cETLus conformément aux normes UL 1598 et CSA C22.2 no 250.0:21, DLC Premium, DLC Standard, milieu humide, IP65, IK10				
TEMPÉRATURE AMBIANTE DE FONCTIONNEMENT		RÉGLAGE PAR DÉFAUT				
Luminaire	-30 à 40 °C (-22 à 104 °F)	Température de couleur	4000K			
Lorsqu'alimenté par la pile de secours	10 à 40 °C (50 à 104 °F)	COURANT MAXIMAL TIRÉ (A)				
Avec détecteur de mouvement	-30 à 40 °C (-22 à 104 °F)	120 V	208 V	240 V	277 V	347 V
MAINTENANCE DU FLUX LUMINEUX		0,306	0,177	0,153	0,133	0,106
L90	L80	L70				
86 000 h	160 000 h	250 000 h				

Note:

- La durée de vie est tirée du rapport de test pour la norme LM-80 de l'IESNA et projetée suivant les calculs de la norme TM-21 de l'IESNA.
- Les données sur la performance électrique et la luminosité sont tirées du rapport de test pour la norme LM-79 avec une température de couleur de 4000K et une tension de 120V.



GUIDE DE COMMANDE



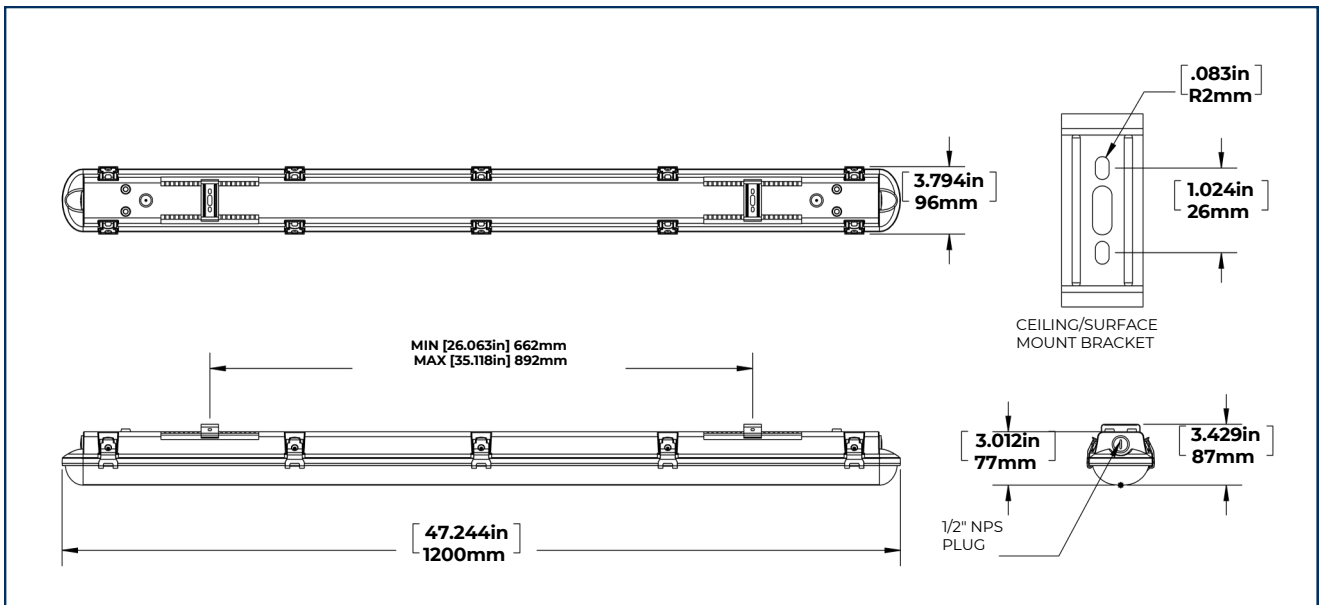
Luminaire	Puissance	Tension	Température de couleur	Gradation	Détecteur de mouvement	Pile de secours
VP4	LED35	H – 120-347 V	VK – Température de couleur réglable – 3500K/4000K/5000K	DIM – Gradation de 0 à 10 V	Vide* – Aucun détecteur de mouvement DHFS – Détecteur de mouvement haute fréquence avec gradateur	Vide* – Pile de secours BBK8 – Pile de secours de 8 W

CODE DE STOCK	
083700	VP4-LED35-H-VK-DIM
083701	VP4-LED35-H-VK-DIM-DHFS

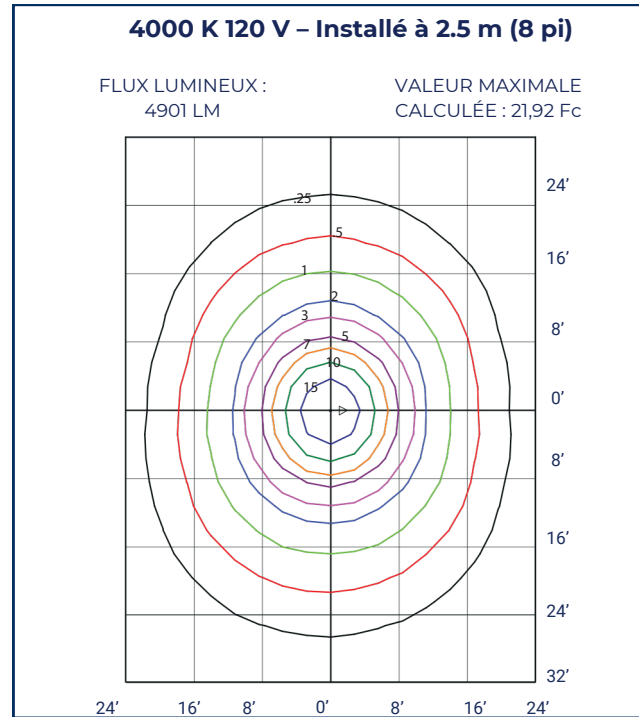
INCLUS DANS LA BOÎTE	
ACCESSOIRES D'INSTALLATION EN SURFACE (2)	

ACCESSOIRES VENDUES SÉPARÉMENT		
087016	TÉLÉCOMMANDE POUR DÉTECTEUR DE MOUVEMENT RC-100	
002262	PLAQUE DE FINITION DE BOÎTE DE JONCTION SL4/VP4-LED	

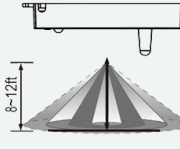

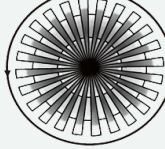
DIMENSIONS



COURBE PHOTOMÉTRIQUE



SPÉCIFICATIONS TECHNIQUES DU DÉTECTEUR DE MOUVEMENT

Hauteur d'installation/portée maximale	 Height of installation: 8-12ft	 Detection Range at 8ft Mounting Height	 Detection Angle
Angle de détection maximal	360°		
Hauteur d'installation recommandée	2,5 à 3,5 m (8 à 12 pi)		
Plage de détection du capteur	Montage de 26 pieds à 8 pieds		

PARAMÈTRES PAR DÉFAUT DU DÉTECTEUR DE MOUVEMENT

LUMINOSITÉ	SENSIBILITÉ	TEMPS DE RETARDEMENT	DÉTECTEUR DE LUMIÈRE DU JOUR	DEGRÉ D'ATTÉNUATION	TEMPS D'ATTÉNUATION
100%	100%	10 secondes	Désactivé	Atténuation : 50 %	60 minutes

* Applicable aux luminaires équipés de détecteurs de mouvement (DHFS).

SPÉCIFICATIONS TECHNIQUES DE LA PILE DE SECOURS

Tension d'entrée nominale	100-347 VAC, 50/60 Hz
Courant d'entrée	20-100 mA
Puissance d'entrée	8 W
Facteur de puissance	0,6 à 100 VAC, 0,5 à 347 VAC
Puissance de sortie (mode d'urgence)	9 W ± 10 %, puissance constante
Courant de recharge	0-200 mA
Durée de recharge	24 heures
Durée de décharge	90 minutes
Température maximale du boîtier	70°C
Température ambiante de fonctionnement	10 à 60 °C

Note: Le nombre de lumens produits par une pile de secours se calcule en multipliant la puissance de la pile par l'efficacité du luminaire.