

RAB[®]

DESIGN

JAG2S-LED

Luminaire pour grandes surfaces réglable



Le JAG2S-LED est un luminaire exceptionnellement polyvalent dont l'angle de faisceau est réglable après installation. Il jouit d'une grande efficacité et de commandes avancées pour optimiser l'aménagement lumineux lorsque vous devez éclairer de grandes surfaces. Il offre aussi l'option de régler la couleur et la puissance et est compatible avec une grande plage de tension de 120 à 347 V, ce qui en fait l'un des luminaires les plus adaptables pour l'éclairage des grandes surfaces.

(Illustré avec support pour installation directe sur des poteaux ronds ou carrés)

APPLICATIONS IDÉALES

- Centres commerciaux
- Concessionnaires
- Établissements scolaires
- Aires de stationnement
- Stations de transport en commun
- Sentiers
- Éclairage périmétrique

SPÉCIFICATIONS

	LED240A180	LED300A240
PERFORMANCE		
Puissance Lumineuse	38400/33600/28800 lm	48000/43200/38400 lm
Efficacité max.	160 lm/W	
Tempér. couleur	Couleur réglable - 3000K/4000K/5000K	
Distribution de Faisceaux	Angle du faisceau variable - VD1 (Type III/Type IV/Type V); VD2 (Type II/Type III/Type IV) (Facultatif) L'angle de faisceau se règle sans effort au moyen d'un commutateur : nul besoin de changer ni de réorienter les éléments d'optique.	
Durée de service des DEL (L85)	100 000 Heures	
IRC	84	
ÉLECTRIQUE		
Puissance	240/210/180 W	300/270/240 W
Tension d'alimentation	120-347 V	
Protection Contre Les Surtension	6 kV interne et 10 kV externe suivant UL1449	
Facteur de Puissance	0,99	
DHT	3,1%	2,82%
Gradation	0-10 V (0-100%)	
Remplace jusqu'à	750W MH	1000W MH
Longueur de Câble	Puissance d'entrée - Câble de 1 m (3x18 AWG) Gradation - Câble de 1 m (2x18 AWG)	
TEMPÉRATURE AMBIANTE DE FONCTIONNEMENT		
Fixture	-40°C to 50°C (-40°F to +122°F)	
RÉGLAGE D'USINE STANDARD		
CCT	4000K	
Puissance	240 W	300 W
Distribution de Faisceaux	VD1 - Type III VD2 - Type II	

LOGOS DE CERTIFICATION					
Certifié cULus selon UL1598 et CSA C22.2, IP65, Lieux humides, DLC Premium					
OPTIONS INSTALLÉES EN USINE					
Détecteur de mouvement haute fréquence, commande à détecteur photocellule-faisceau-lumen, Cellule photoélectrique à verrouillage rotatif, Prise à 3 ou 7 broches avec capuchon de court-circuit conforme à la norme ANSI C136, protection contre les surtensions 20kV (120-277V)					
OPTIONS VENDUES SÉPARÉMENT					
Glissière, montage direct pour poteaux ronds/carrés montage sur tourillon, sur étrier, coupure latérale côté résidentiel, coupure latérale, télécommande DHFS à capteur de mouvement, télécommande PBL5					
CONSTRUCTION					
Détails du boîtier	Aluminium moulé				
Lentille ou optique	Lentilles/éléments d'optique en polycarbonate avec une distribution de lumière intégrale réglable après installation permettant de changer l'angle du faisceau sans changer ni réorienter la lentille.				
Finition de la peinture	Finition poudre polyester résistante aux intempéries et à la corrosion				
Finition du boîtier	Bronze, couleurs personnalisées				
POIDS					
6,5 kg (14,33 livres)					
CONSOMMATION D'AMPÉRAGE MAXIMALE (A)					
	120V	208V	240V	277V	347V
LED240A180 (240W)	2,100	1,212	1,050	0,910	0,726
LED300A240 (300W)	2,625	1,514	1,313	1,137	0,908
LUMEN MAINTENANCE					
	L90	L80	L70		
LED240A180 & LED300A240	68 000 Heures	> 100 000 Heures	> 120 000 Heures		

Les heures de service sont dérivées du rapport d'essai LM-80 de l'IESNA et projetées selon les calculs TM-21 de celle-ci.

Les données de performances électriques et lumineuses sont basées sur le rapport de test LM79 à 4 000 K, Type IV et 120 V.



GUIDE DE COMMANDE

JAG2S			VK			DIM		
Luminaire	Puissance	Tension	Temp. de Couleur	Distribution de Faisceaux	Finition de la Peinture	Graduation	Contrôles	Protection Contre Les Surtension
JAG2S	LED240A180	H - 120-347V ^a	VK - Couleur Réglable (3000K/ 4000K/ 5000K)	VD1 - Angle du faisceau variable ^a (Type III/Type IV/ Type V) VD2 - Angle du faisceau variable (Type II/Type III/ Type IV)	BRZ - Bronze ^a CST - Couleurs personnalisées	DIM - 0-10V Graduation	Vide ^a	SP10 - 10kV parasurtenseur ^a
	LED300A240	B - 120-277V ^b					PBLS - Détecteur photocellule-faisceau-lumen ^c	SP20 - 20kV parasurtenseur ^b
							DHFS - Capteur de gradation à haute fréquence ^d	
							PC - Cellule photoélectrique	
							3PIN - Réceptacle à 3 PIN	
							7PIN - Réceptacle à 7 PIN	

a - Configuration Standard

b - La tension B ne s'applique qu'au SP20

c - Une télécommande RC107 est nécessaire pour le détecteur photocellule-faisceau-lumen

d - Une télécommande RC100 est nécessaire pour le détecteur haute fréquence

CODE D'INVENTAIRE

084240	JAG2S-LED240A180-H-VK-VD1-BRZ-DIM-SP10
084300	JAG2S-LED300A240-H-VK-VD1-BRZ-DIM-SP10
084243	JAG2S-LED240A180-H-VK-VD1-BRZ-DIM-PBLS-SP10
084303	JAG2S-LED300A240-H-VK-VD1-BRZ-DIM-PBLS-SP10

NOTE:

- Le **VD1** offre des options d'angles de faisceau de types III, IV et V.
- Pour une distribution du faisceau de **type II**, veuillez commander le **VD2**, qui offre des options d'angles de faisceau de **types II, III et IV**.
- Un détecteur permet de régler à **distance** la cellule photoélectrique, l'angle du faisceau et le flux lumineux.

ACCESSOIRES VENDUES SÉPARÉMENT

020053	ÉTRIER DE MONTAGE JAG2 BRZ		002423	ÉCRAN DE PROTECTION AVEC COUPURE LATÉRALE CÔTÉ RÉSIDENCE BRZ, JAG2	
020009	MONTAGE SUR GLISSIÈRE F/HELIX1/2 & JAG1/2 BRZ		002424	ÉCRAN DE COUPURE LATÉRAL JAG2 BRZ	
020010	MONTAGE DIRECT F/HELIX1/2 & JAG1/2 POUR POTEAUX Ronds ET CARRÉS		087016	TÉLÉCOMMANDE DE DÉTECTEUR DE MOUVEMENT RC-100 (POUR DHFS)	
020011	MONTAGE DIRECT SUR TOURILLON F/HELIX 1/2 & JAG1/2 BRZ		087034	TÉLÉCOMMANDE DE CELLULE PHOTOÉLECTRIQUE (POUR PBLS) RC-107	

EPA (pi²)

	Inclinaison de 0°	Inclinaison de 45°	Inclinaison de 90°
JAG2S	0,67	2,37	3,21
JAG2S (HCO)	1,08	2,37	3,21
JAG2S (SCO)	1,49	2,37	3,21

*Le calcul EPA inclut à la fois le luminaire et le montage.

DÉTECTEUR PHOTOCELLULE-FAISCEAU-LUMEN (PBLs)

L'installateur peut régler l'angle du faisceau, le flux lumineux et les paramètres de la cellule photoélectrique à l'aide d'une télécommande après l'installation.



DÉTECTEUR PHOTOCELLULE-FAISCEAU-LUMEN (PBLs)

Puissance D'entrée	Entrée des del : Max . 250VCC 3A Entrée capteur: 1014VCC, >30mA
Courant Descendant	Max. 25mA
Sortie du Contrôle	Signaux de sortie 0-10V
Niveau de Fonctionnement	10-20LUX ON, 30-80LUX OFF
Humidité	Maximum 99 % d'humidité relative
Température de Service	-40°C à +50°C (-40°F à +122°F)

CARACTÉRISTIQUES DE LA TÉLÉCOMMANDE RC107 (POUR LE CONTRÔLE PBLs)

RÉGLAGE D'USINE STANDARD		CARACTÉRISTIQUES
Niveau D'éclairage des Tâches	100%	ON: Allumez le luminaire, la luminosité est en fonction du niveau de tâches défini. OFF: Éteignez le luminaire, le luminaire est éteint de façon permanente. RESET: Niveau d'éclairage des tâches:100%;Temps de maintien : Désactiver ; Cellule photoélectrique:Faible; CCT:WW - Type III REPEAT: Envoyer le même réglage à différents luminaires installés.
Hold Time (Temps D'attente)	Disable	HOLD TIME (TEMPS D'ATTENTE) : Le temps de maintien commence à compter dès que le luminaire s'allume. Lorsque le temps de maintien est écoulé, le projecteur s'ajuste à 50% de luminosité jusqu'à ce que la commande d'éclairage éteigne le luminaire.
Photoélectrique	Low	DISABLE: Lorsque vous choisissez " DISABLE ", le luminaire maintient le niveau de luminosité de travail LOW : Lorsque le lux ambiant est inférieur à 30lux, le luminaire s'allume au niveau de travail défini, lorsque le lux ambiant est supérieur à 50lux, le luminaire s'éteint. MIDDLE: Lorsque le lux ambiant est inférieur à 80lux, le projecteur s'allume au niveau de travail défini, lorsque le lux ambiant est supérieur à 100lux, le projecteur s'éteint. HIGH : Lorsque le lux ambiant est inférieur à 150lux, le projecteur s'allume au niveau de travail défini, lorsque le lux ambiant est supérieur à 180lux, le projecteur s'éteint; DISABLE : L'interrupteur photoélectrique est désactivé
Distribution de Faisceaux	VD1 - TYPE III; VD2 - TYPE II	Réglage de l'angle du faisceau: VD1 : WW - Type III, NW - Type IV, CW - Type V, VD2: WW - Type II, NW - Type III, CW - Type IV



Portée: 15 m (50 pi)

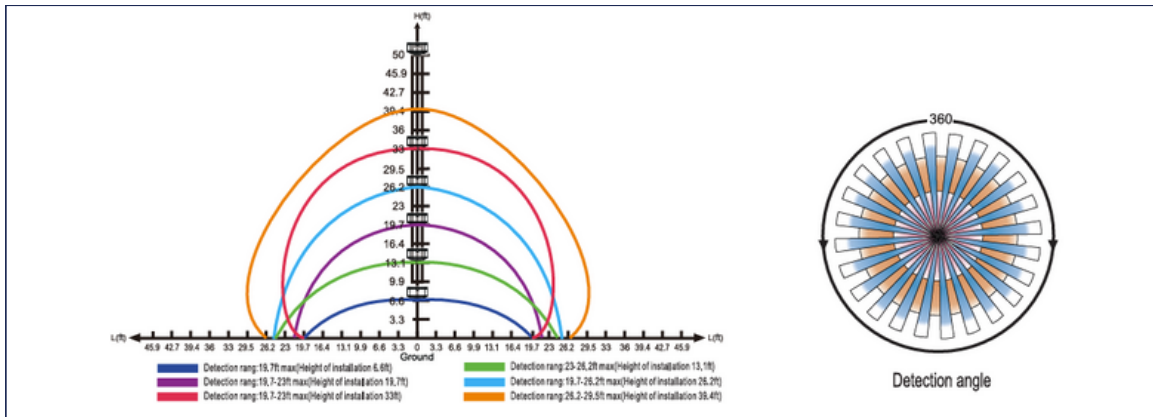
Note: Des réglages personnalisés sont possibles en usine en fonction de vos besoins.

CAPTEUR DE MOUVEMENTS HAUTE FRÉQUENCE À GRADATION (DHFS)

Le détecteur de mouvement DHFS à micro-ondes offre une gamme de fonctions de contrôle basées sur la détection de mouvements permettant à l'installateur de régler la luminosité du luminaire, le temps de maintien et les paramètres de luminosité de jour à l'aide d'une télécommande après l'installation.

CAPTEUR DE MOUVEMENTS HAUTE FRÉQUENCE À GRADATION (DHFS)

Alimentation Électrique	12 V-24 VCC
Système Haute Fréquence	5,8 GHz +/- 75 MHz
Sortie De Contrôle de L'intensité Lumineuse	0-10V, Max. 25mA courant descendant
Rayon/Angle de Détection	Max. 26FT (8M)/360°
Hauteur de Montage	Max. 40 pieds
Rayon de la Télécommande	50pi. (15m)
Humidité	Max. 95% HR
Température	-40°C à +50°C (-40°F à +122°F)

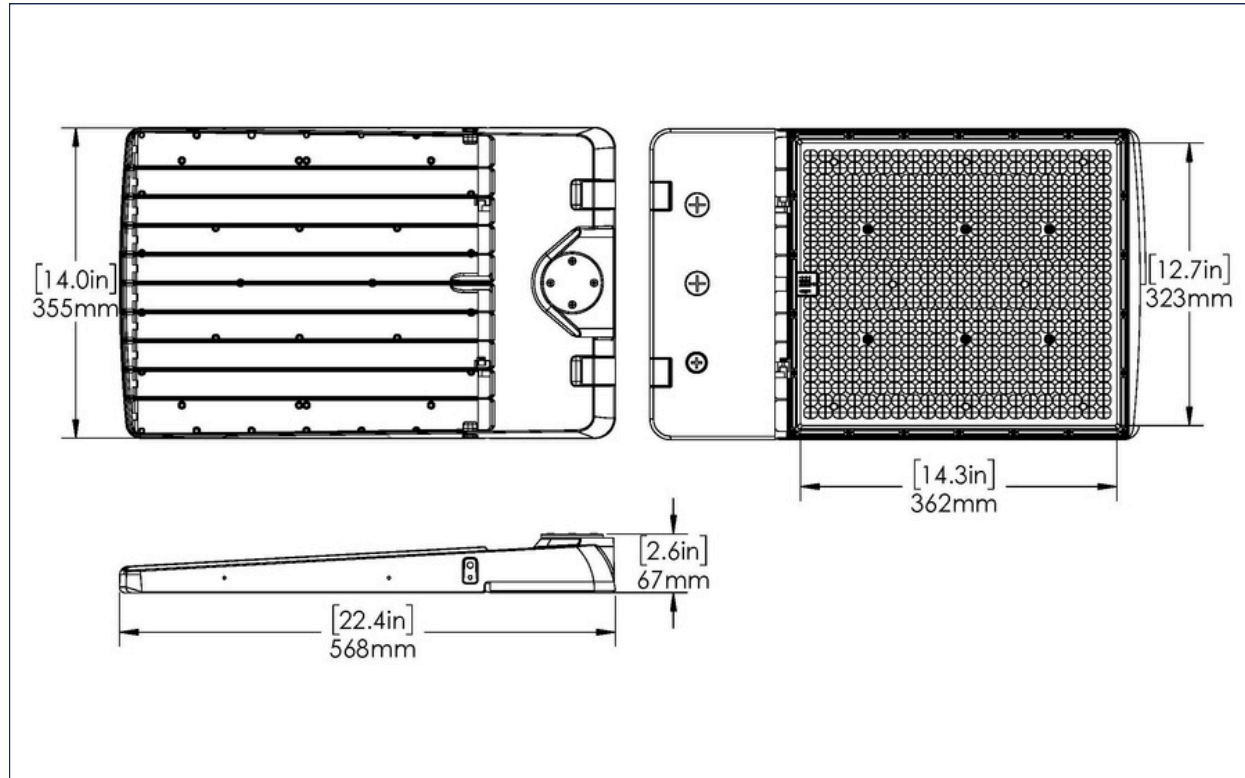


CARACTÉRISTIQUES DE LA TÉLÉCOMMANDE RC100 (POUR LE CONTRÔLE DHFS)

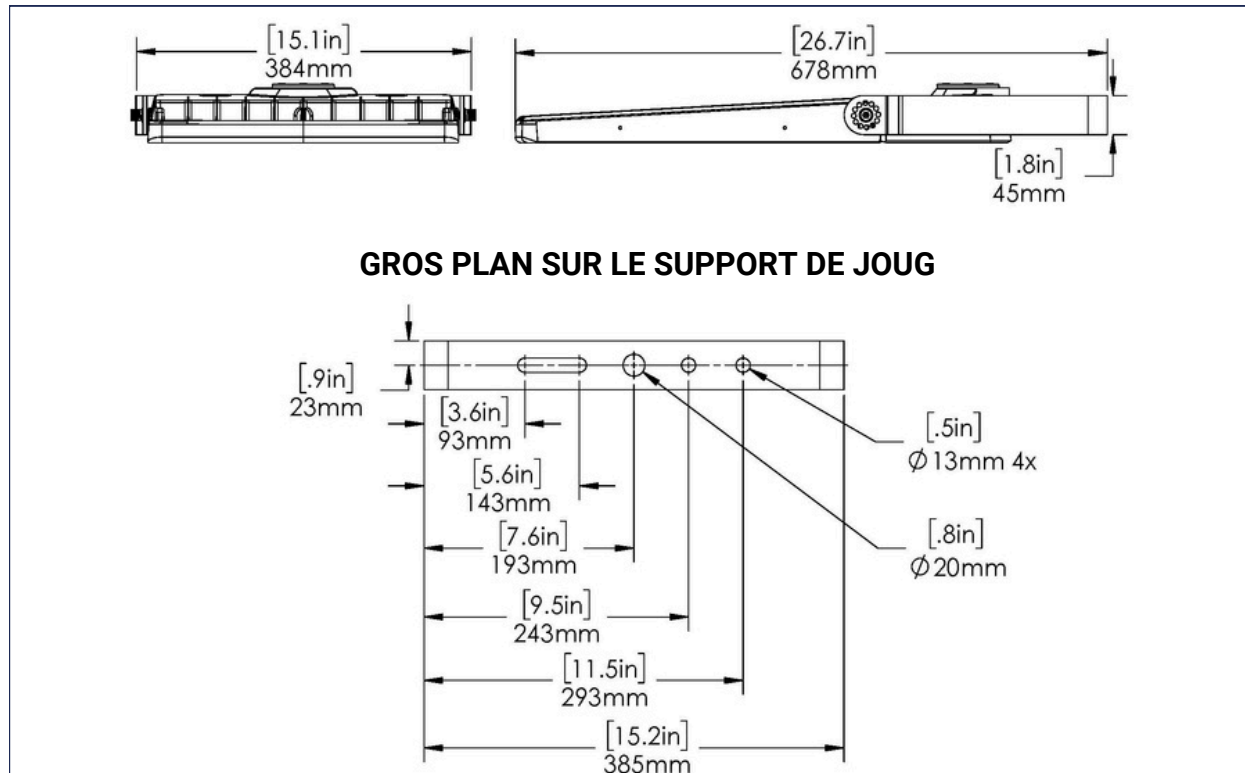
RÉGLAGE D'USINE STANDARD		FEATURES	
Luminosité	100%		LUMINOSITÉ: Définit la luminosité la plus élevée du luminaire sur détection d'un mouvement.
Sensibilité	100%		SENSIBILITÉ: Définit la sensibilité à laquelle le capteur détectera les mouvements.
Temps de Maintien	5 minutes		TEMPS DE MAINTIEN: La durée pendant laquelle le luminaire reste au réglage de luminosité après avoir détecté un mouvement.
Détecteur de Lumière de Jour	☼		DÉTECTEUR DE LUMIÈRE DU JOUR: La valeur en lux à partir de laquelle le luminaire s'allume ou s'éteint. Si le lux ambiant est supérieur à la valeur définie, le luminaire et le capteur s'éteindront et resteront éteints jusqu'à ce que le lux ambiant soit inférieur à la valeur définie. Pour désactiver le capteur de lux, sélectionnez l'icône SUN. Pour régler le lux en fonction des conditions de la pièce, sélectionnez l'icône EYE.
Gradation en Attente	30%		GRADATION EN ATTENTE: Le niveau de gradation du luminaire après l'expiration de la durée de maintien. Pour désactiver la gradation et n'avoir que la fonction ON/OFF, sélectionnez l'icône 0%
Temps D'attente	60 minutes		TEMPS D'ATTENTE: La durée pendant laquelle le luminaire restera en état de veille avant de s'éteindre. Pour empêcher la lumière de s'éteindre, sélectionnez l'icône INFINITY

Portée: 15 m (50 pi)

LUMINAIRE SANS SUPPORT

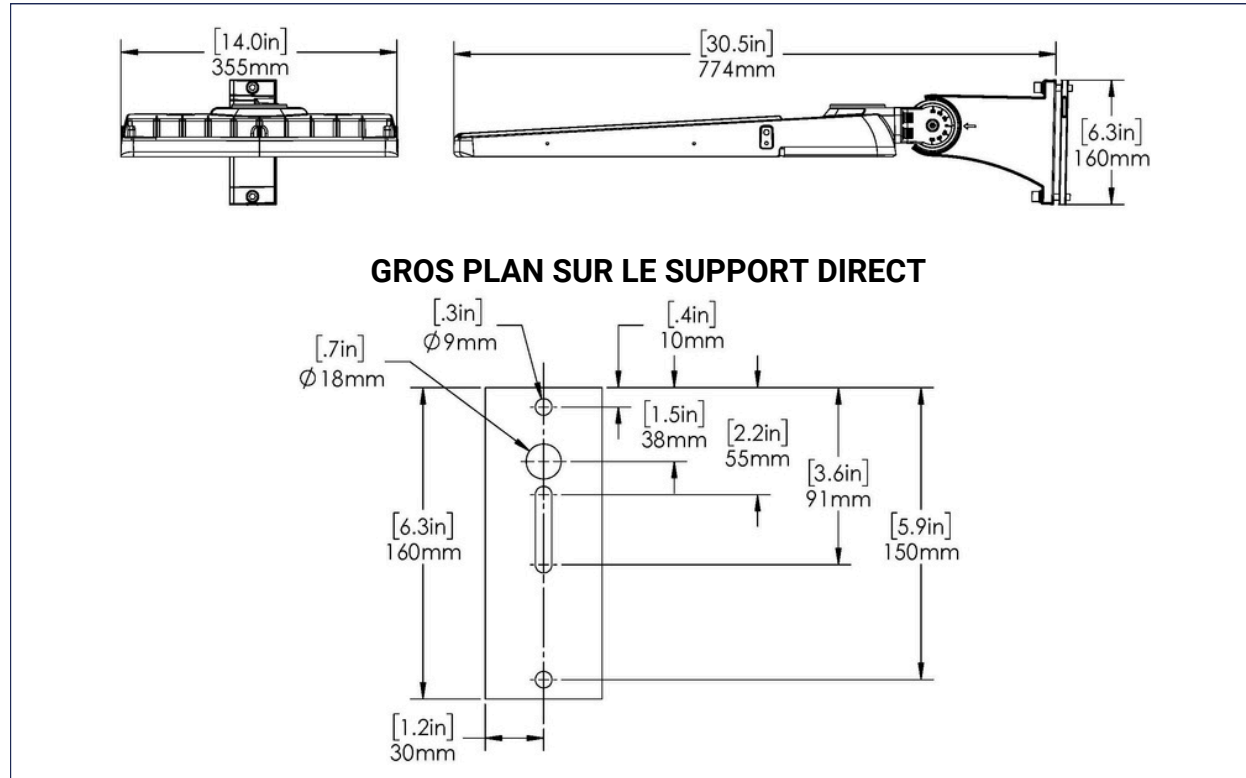


LUMINAIRE AVEC SUPPORT DE JOUG



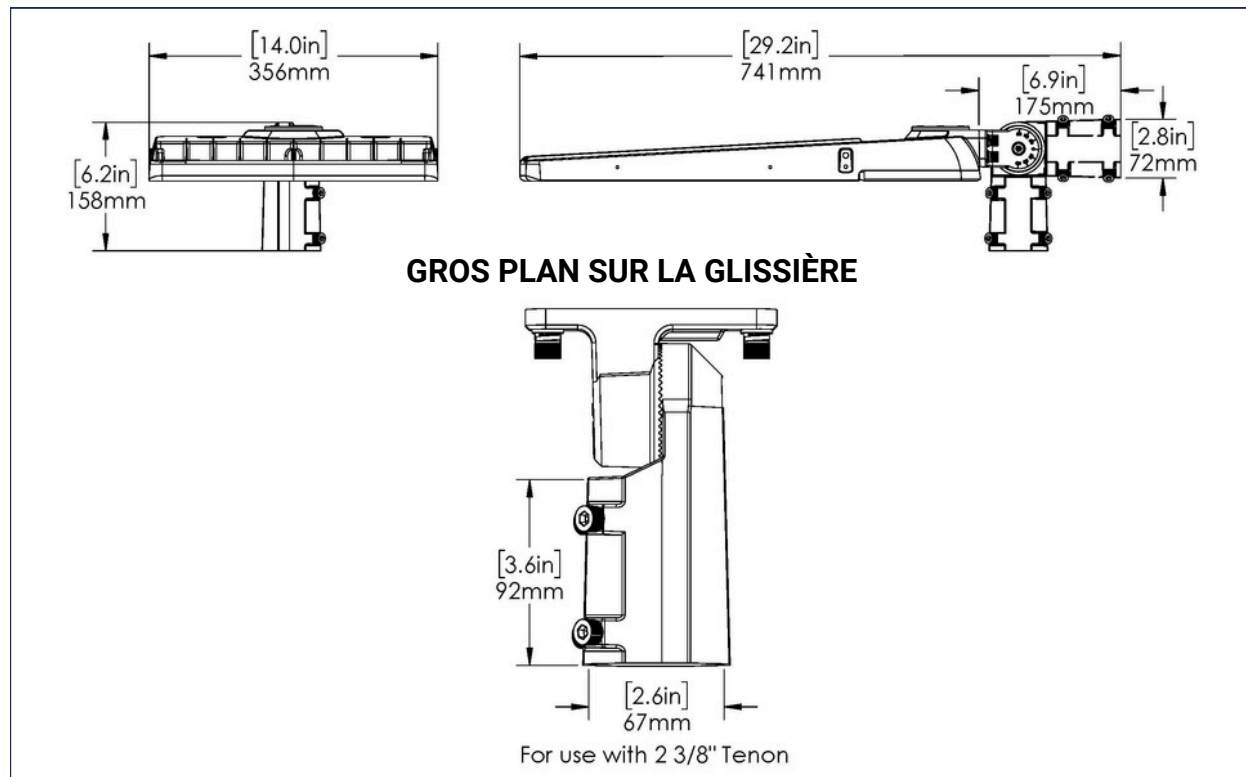
*Incrément de réglage d'angle - 30°

LUMINAIRE AVEC SUPPORT DIRECT



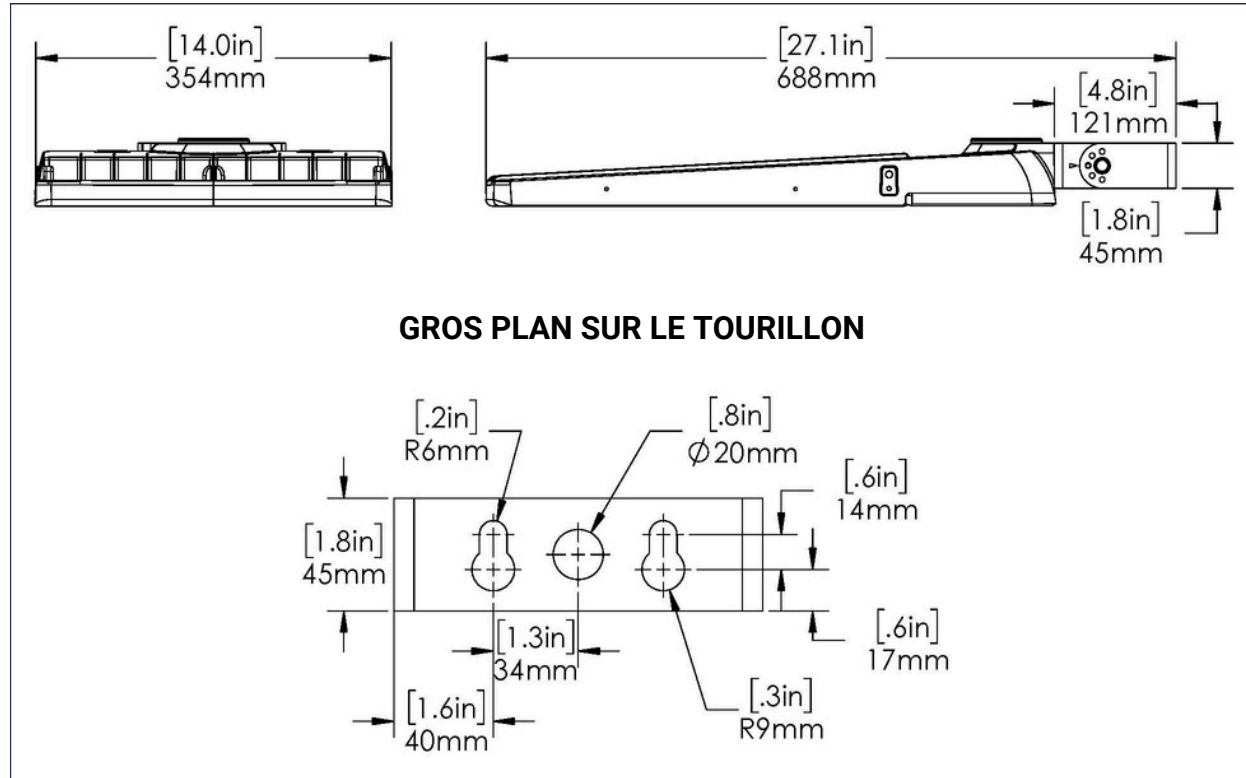
*Incrément de réglage d'angle - 30°

LUMINAIRE AVEC GLISSIÈRE



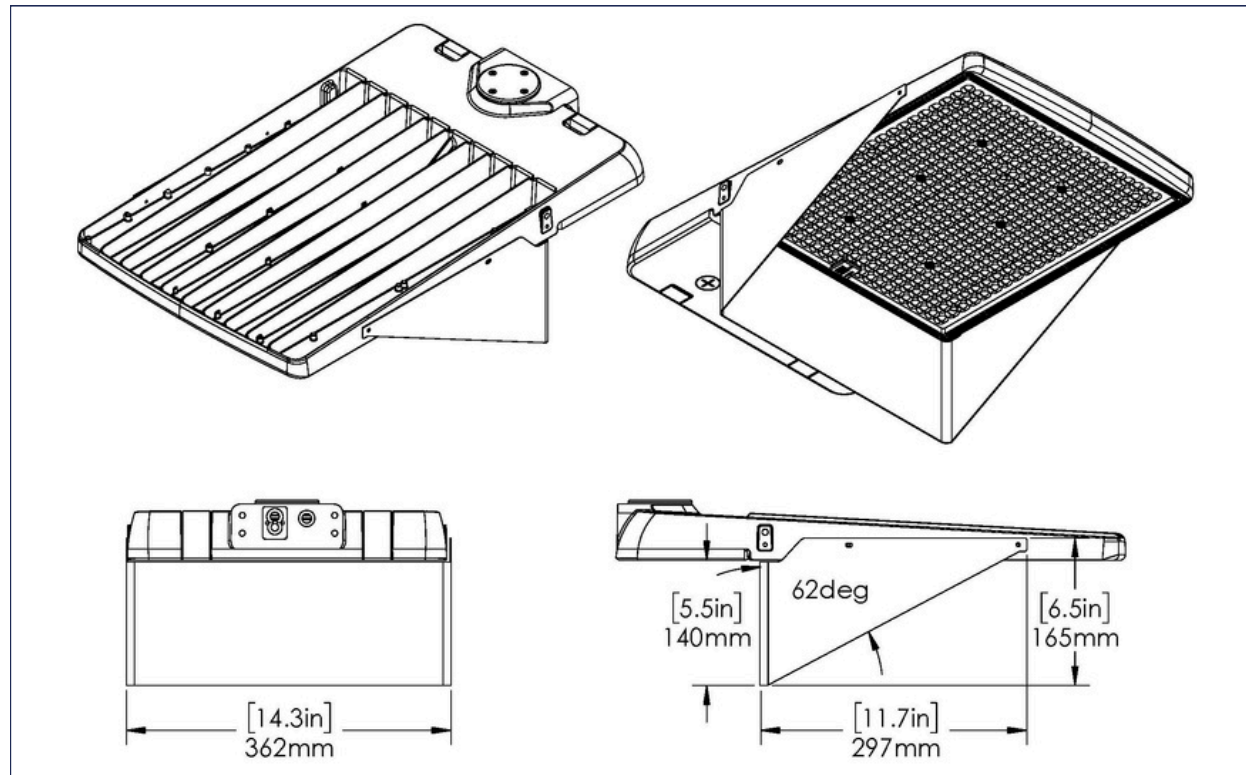
*Incrément de réglage d'angle - 30°

LUMINAIRE AVEC TOURILLON

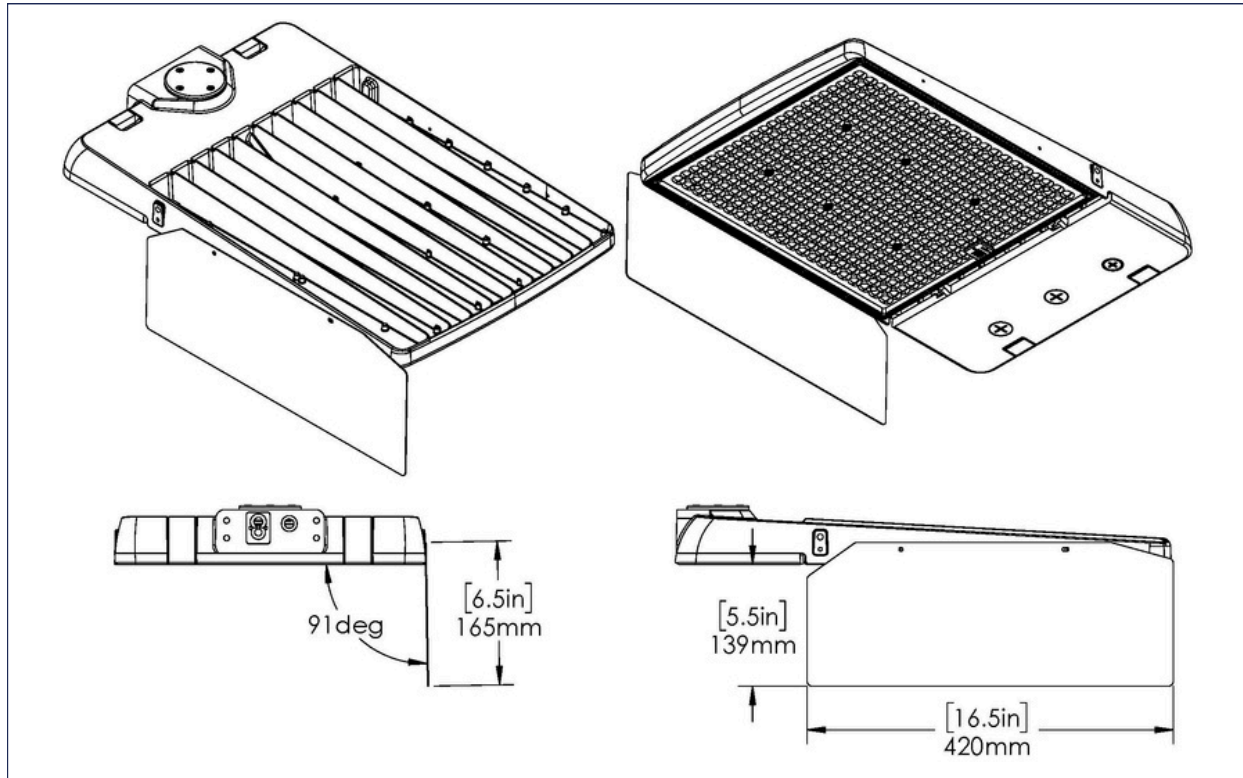


*Incrément de réglage d'angle - 45°

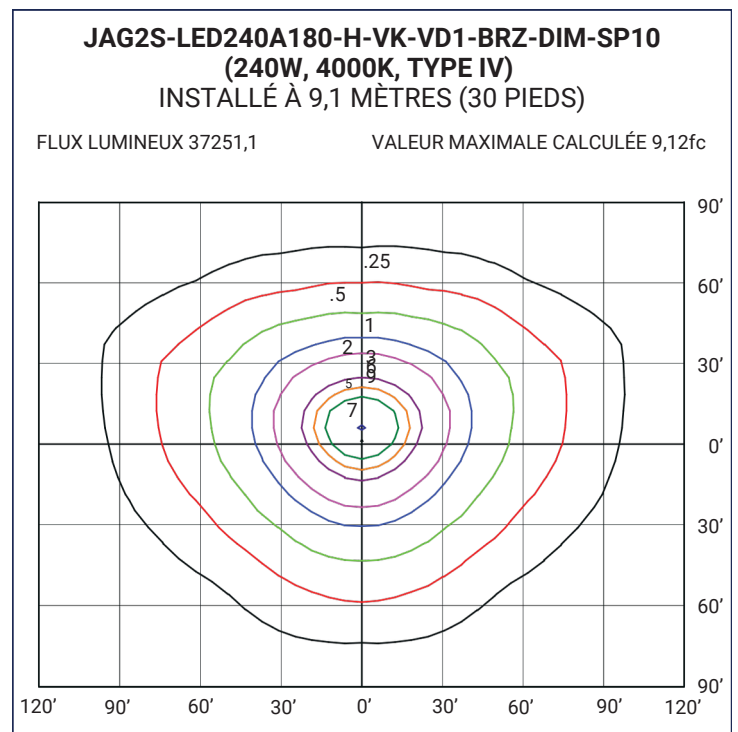
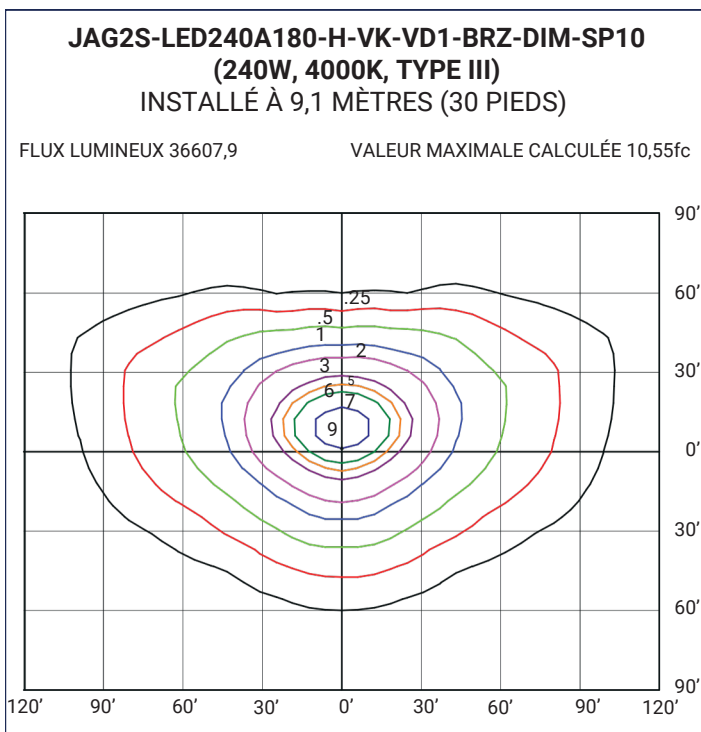
LUMINAIRE AVEC ÉCRAN DE PROTECTION



LUMINAIRE AVEC ÉCRAN LATÉRAL



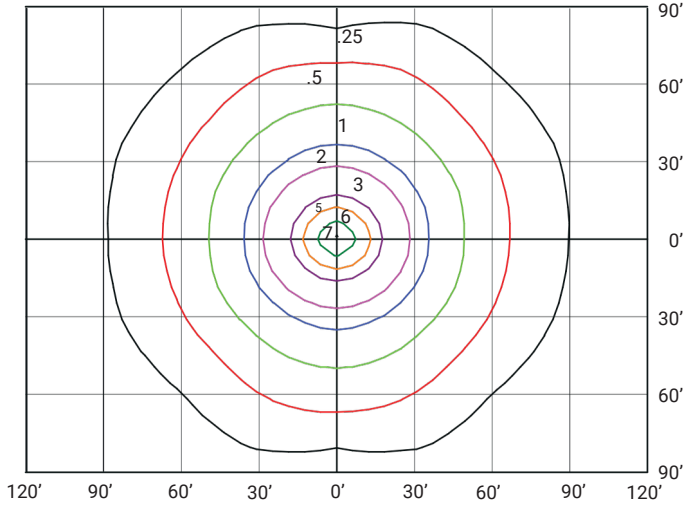
TRACÉS PHOTOMÉTRIQUES



JAG2S-LED240A180-H-VK-VD1-BRZ-DIM-SP10
(240W, 4000K, TYPE V)
INSTALLÉ À 9,1 MÈTRES (30 PIEDS)

FLUX LUMINEUX 35930,2

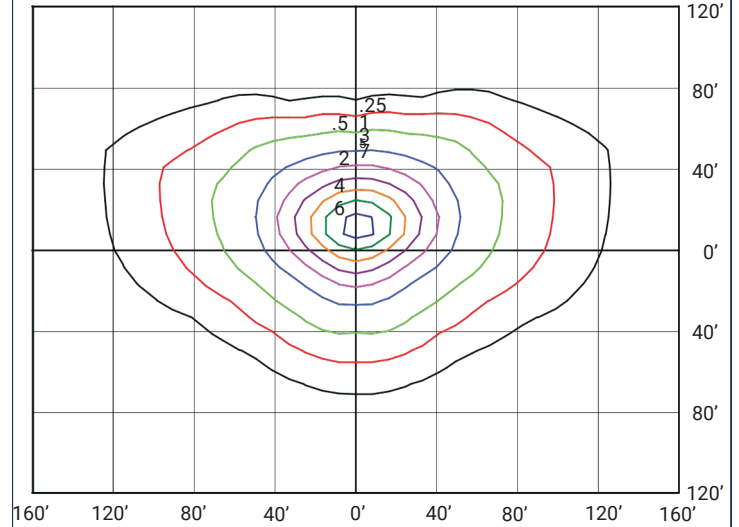
VALEUR MAXIMALE CALCULÉE 7,58fc



JAG2S-LED300A240-H-VK-VD1-BRZ-DIM-SP10
(300W, 4000K, TYPE III)
INSTALLÉ À 12,2 MÈTRES (40 PIEDS)

FLUX LUMINEUX 45977

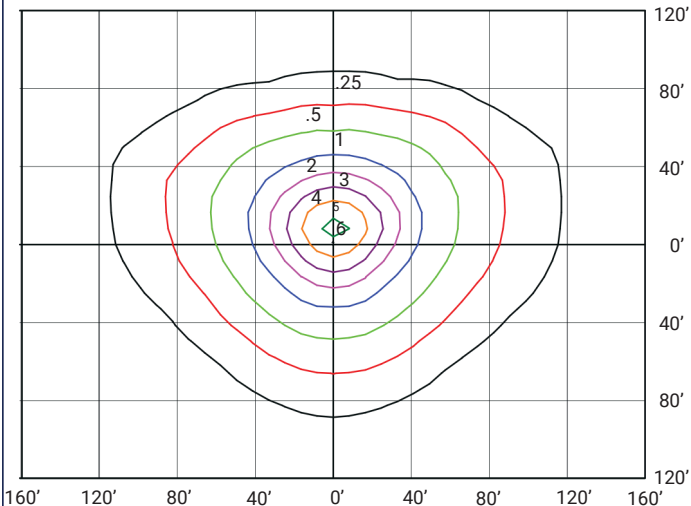
VALEUR MAXIMALE CALCULÉE 7,38fc



JAG2S-LED300A240-H-VK-VD1-BRZ-DIM-SP10
(300W, 4000K, TYPE IV)
INSTALLÉ À 12,2 MÈTRES (40 PIEDS)

FLUX LUMINEUX 45505,8

VALEUR MAXIMALE CALCULÉE 6,30fc



JAG2S-LED300A240-H-VK-VD1-BRZ-DIM-SP10
(300W, 4000K, TYPE V)
INSTALLÉ À 12,2 MÈTRES (40 PIEDS)

FLUX LUMINEUX 45357,6

VALEUR MAXIMALE CALCULÉE 5,49fc

