

RAB[®]

DESIGN

LFY4-LED

Luminaire linéaire étanche à la vapeur

Voici notre luminaire linéaire à DEL imperméable à la vapeur, qui se veut à la fois polyvalent et résistant même dans les endroits les plus difficiles. Jouissant d'une luminosité et d'une température de couleur réglables et pouvant fonctionner dans une grande plage de tension, le luminaire est parfait pour les locaux industriels et commerciaux. Il allie robustesse et caractéristiques à la fine pointe pour un éclairage de qualité répondant à vos besoins.



LIEUX D'INSTALLATION RECOMMANDÉS

- ✓ Lieux de transformation et d'entreposage d'aliments
- ✓ Élevages
- ✓ Fermes agricoles
- ✓ Stationnements souterrains
- ✓ Entrepôts
- ✓ Locaux industriels

SPÉCIFICATIONS TECHNIQUES

	LFY4-LED40A20	LFY4-LED60A40
PERFORMANCE		
Puissance lumineuse	6400/4300/2850 lm	9100/7550/6000 lm
Efficacité	144 lm/W	151 lm/W
Température de couleur	Température de couleur réglable (3500K/4000K/5000K)	
Angle du faisceau	113°	
IRC	84	
Équivalence	2 lampes T8	2 lampes T5HO
ÉLECTRICITÉ		
Puissance	41/30/20 W	
Tension	120-347 V	
Protection contre les surtensions	2 kV (transformateur intégré) conformément à la norme IEC/EN 61000-4-5	
Facteur de puissance	> 0,96	
Distorsion harmonique totale	<17%	
Gradation	0 à 10 V (gradation continue jusqu'à une intensité de 10 % ou même moins)	
Durée de vie des DEL (L70)	170,000 h	
Pile de secours	Pile de secours 8W (en option)	
COMMANDES		
Détecteur multifonctions	Détecteur de mouvement haute fréquence avec gradateur	
TEMPÉRATURE AMBIANTE DE FONCTIONNEMENT		
Luminaire	-40 à 40 °C (-40 à 104 °F)	
Lorsqu'alimenté par la pile de secours	10 à 40 °C (50 à 104 °F)	
Avec détecteur de mouvement	-40 à 40 °C (-40 à 104 °F)	
PARAMÈTRES PAR DÉFAUT		
Température de couleur	4 000 K	
Puissance	41 W	60 W

DESCRIPTION PHYSIQUE	
Détecteur multifonctions	Détecteur de mouvement haute fréquence avec gradateur
Boîtier	Polycarbonate; Cote d'inflammabilité 5VA selon la norme UL 94 Convient à un usage extérieur (cote fl) selon la norme UL 746C
Lentille	Polycarbonate dépoli Cote d'inflammabilité V-0 selon la norme UL 94 Convient à un usage extérieur (cote fl) selon la norme UL 746C
Pincettes	Pincettes en acier inoxydable (8) - dégagement rapide*, déverrouillage mécanique (vendu séparément)
Fini	Gris
Trous pour les fils	Deux (un à chaque extrémité) Peuvent laisser passer un presse-étoupe PG 13.5 et un maximum de 5 fils de 18 AWG
Repère	Un au centre à l'intérieur Deux à côté du trou pour le transformateur au centre
Longueur de fil électrique	Fil d'alimentation du transformateur de DEL de 1 pi
INSTALLATION	
Installation en surface/au plafond	
Pincettes d'installation en surface réglables en acier inoxydable incluses dans la boîte	
HOMOLOGATIONS	
Homologué cETLus conformément aux normes UL 1598 et CSA C22.2 no 250.0:21, DLC Premium, DLC Standard	
Milieu humide, IP66, NEMA 4X, NSF, IK10	

Note:


Les données sur la performance électrique et la luminosité sont tirées du rapport de test pour la norme LM-79 avec une température de couleur de 4 000 K et une tension de 120 V. Le produit ne convient pas aux lave-autos. Veuillez voir la série LFW-LED pour l'éclairage de lave-autos.



GUIDE DE COMMANDE



Luminaire	Puissance	Tension	Température de couleur	Gradation	Détecteur de mouvement	Pil de secours
LFY4	LED40A20 LED60A40	H – 120-347 V	VK – Température de couleur réglable – 3500K/4000K/ 5000K	DIM – Gradation de 0 à 10 V	Vide* – Aucun détecteur de mouvement DHFS – Détecteur de mouvement haute fréquence avec gradateur	Vide* – Aucun Pile de secours BBK8 – Pile de secours de 8 W

CODE DE STOCK		INCLUS DANS LA BOÎTE
086640	LFY4-LED40A20-H-VK-DIM	ACCESSOIRES D'INSTALLATION EN SURFACE (2) 
086641	LFY4-LED40A20-H-VK-DIM-DHFS	
086660	LFY4-LED60A40-H-VK-DIM	
086661	LFY4-LED60A40-H-VK-DIM-DHFS	

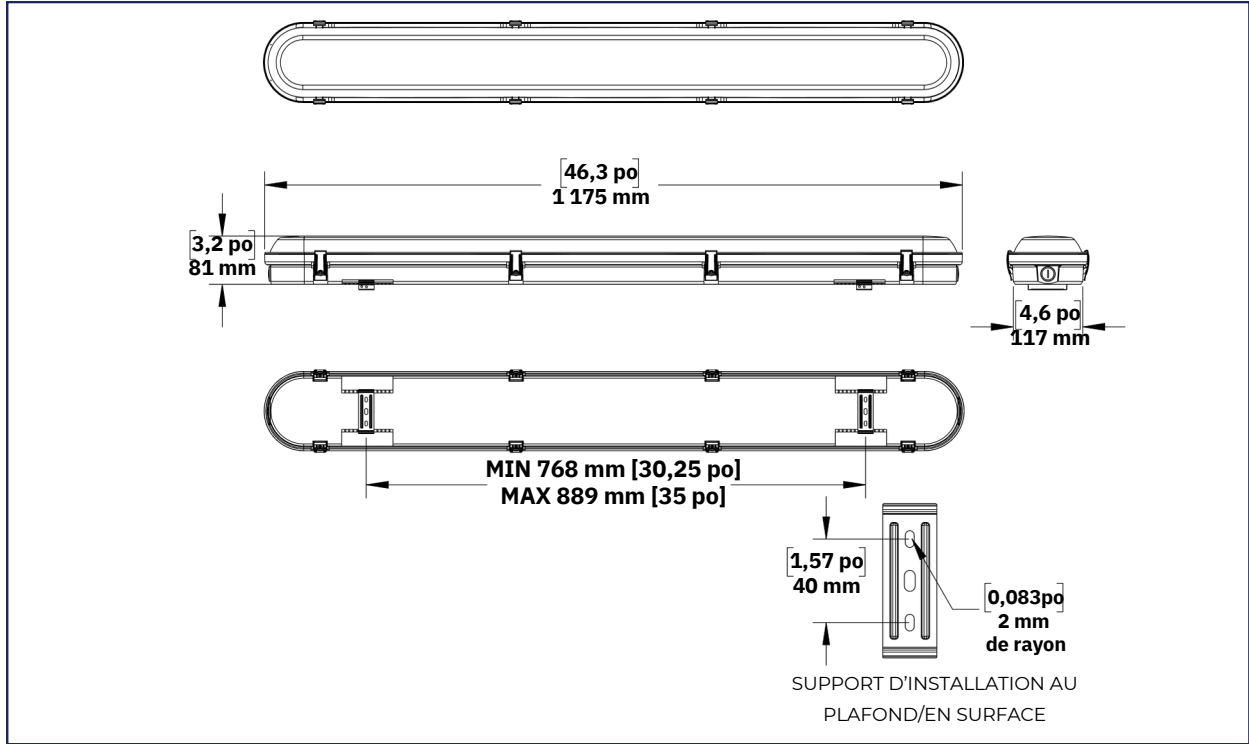
ACCESSOIRES VENDUES SÉPARÉMENT					
087016	TÉLÉCOMMANDE DE DÉTECTEUR DE MOUVEMENT RC-100		084088	LFY4-LED KIT DE CLIPS EN ACIER INOXYDABLE (8) - MECHANICAL RELEASE DÉVERROUILLAGE MÉCANIQUE	
086645	LFY4 SUPPORT DE MONTAGE MURAL		089814	KIT DE MONTAGE DE SUSPENSION LINÉAIRE AU PLAFOND (5 pieds x2)	

	COURANT MAXIMAL TIRÉ (A)				
	120V	208V	240V	277V	347V
LFY4-LED40A20	0.359	0.207	0.179	0.155	0.124
LFY4-LED60A40	0.525	0.303	0.263	0.227	0.182

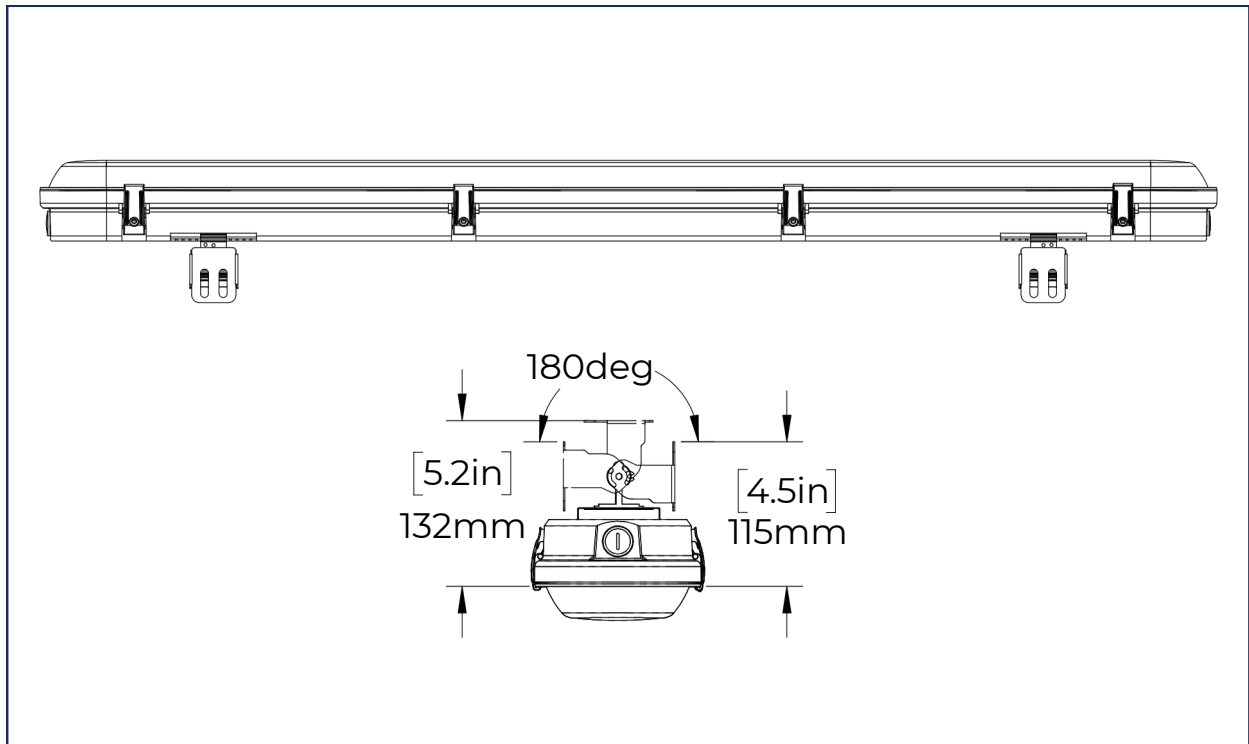
	MAINTENANCE DU FLUX LUMINEUX		
	L90	L80	L70
LFY4-LED40A20	55,000 Hrs	100,000 Hrs	170,000 Hrs
LFY4-LED60A40	52,000 Hrs	100,000 Hrs	170,000 Hrs

La durée de vie est tirée du rapport de test pour la norme LM-80 de l'IESNA et projetée suivant les calculs de la norme TM-21 de l'IESNA.

DIMENSIONS



SUPPORT DE MONTAGE MURAL



SPÉCIFICATIONS TECHNIQUES DU DÉTECTEUR DE MOUVEMENT

Hauteur d'installation/portée maximale	<p>Height of installation: 8-12ft</p> <p>Detection Range at 8ft Mounting Height</p> <p>Detection Angle</p>
Angle de détection maximal	360°
Hauteur d'installation recommandée	2,5 à 3,5 m (8 à 12 pi)
Plage de détection du capteur	Montage de 26 pieds à 8 pieds

PARAMÈTRES PAR DÉFAUT DU DÉTECTEUR DE MOUVEMENT

LUMINOSITÉ	SENSIBILITÉ	TEMPS DE RETARDEMENT	DÉTECTEUR DE LUMIÈRE DU JOUR	DEGRÉ D'ATTÉNUATION	TEMPS D'ATTÉNUATION
100%	100%	10 secondes	Désactivé	Atténuation : 50 %	60 minutes

Note: * Applicable aux luminaires équipés de détecteurs de mouvement (DHFS).)

SPÉCIFICATIONS TECHNIQUES DE LA PILE DE SECOURS

Tension d'entrée nominale	100-347 VAC, 50/60 Hz
Courant d'entrée	20-100 mA
Puissance d'entrée	8 W
Facteur de puissance	0,6 à 100 VAC, 0,5 à 347 VAC
Puissance de sortie (mode d'urgence)	9 W ± 10 %, puissance constante
Courant de recharge	0-200 mA
Durée de recharge	24 heures
Durée de décharge	90 Minutes
Température maximale du boîtier	70°C
Température ambiante de fonctionnement	10 à 60 °C

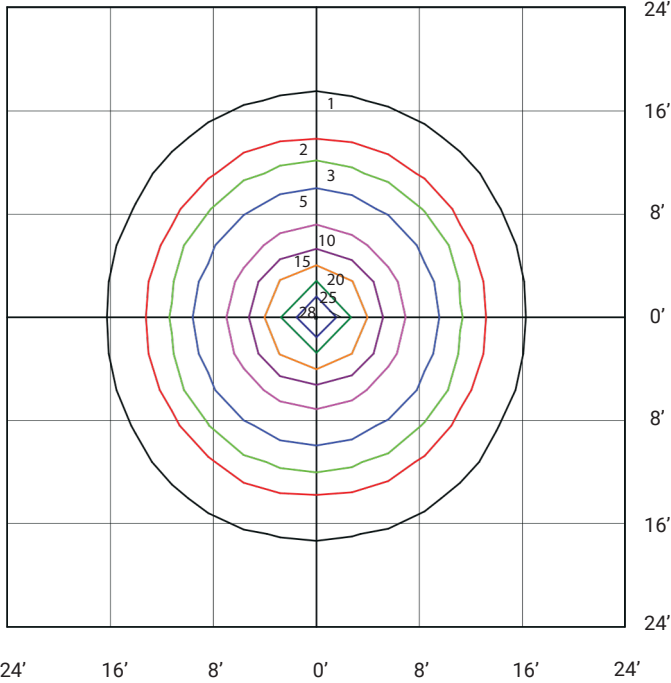
Note:

Le nombre de lumens produits par une pile de secours se calcule en multipliant la puissance de la pile par l'efficacité du luminaire.

COURBES PHOTOMÉTRIQUES

LFY4-LED40A20-H-VK-DIM (5000K 120V) INSTALLÉ À 2,5 MÈTRES (8 PIEDS)

FLUX LUMINEUX : 6035 VALEUR MAXIMALE CALCULÉE : 30,35 Fc



LFY4-LED60A40-H-VK-DIM (5000K 120V) INSTALLÉ À 3 MÈTRES (10 PIEDS)

FLUX LUMINEUX : 8839 VALEUR MAXIMALE CALCULÉE : 28,29 Fc

