



# LFX4-LED60

Linéaire étanche à la vapeur



## APPLICATIONS IDÉALES



## DESCRIPTION

Nouveau luminaire linéaire IP66 amélioré et étanche à la vapeur, de conception robuste, avec entrées de conduit à l'arrière et sur le côté pour faciliter l'installation.

## CARACTÉRISTIQUES :

### Construction

Boîtier en polycarbonate résistant aux UV avec lentille opale. La lentille se fixe au luminaire à l'aide de 6 clips en acier inoxydable de chaque côté. Le LFX4-LED60 est idéal pour des installations d'une hauteur de 8 à 10 pieds, créant une large distribution lumineuse uniforme grâce à sa lentille opale arrondie

### Lentille

Le luminaire est pourvu d'une lentille en polycarbonate de haute qualité, rendue résistante aux UV.

### Informations sur les DEL

Le luminaire comprend une bande de DEL à haut rendement générant une puissance totale de 5 379 lumens pour une efficacité de 134 lumens/watt. Les DEL ont une température de couleur de 4000K standard et 5000K en option

### Finition

Finition en polycarbonate gris

### Électricité

La puissance totale du système de ce luminaire est de 62W. L'unité standard est dotée d'un contrôleur à haut rendement opérant à 120 - 277V. 347V est disponible en option.

### Montage

Le luminaire est fourni avec 2 supports de montage en acier inoxydable facilitant un montage rapide et facile directement sur un mur ou au plafond. Les options de montage additionnelles comprennent le montage sur chaîne en suspension.

Il y a 4 entrées de conduit sur le fond et une de chaque côté.

### Options

- Capteur haute fréquence intégré
- Batterie de secours

## SPÉCIFICATIONS

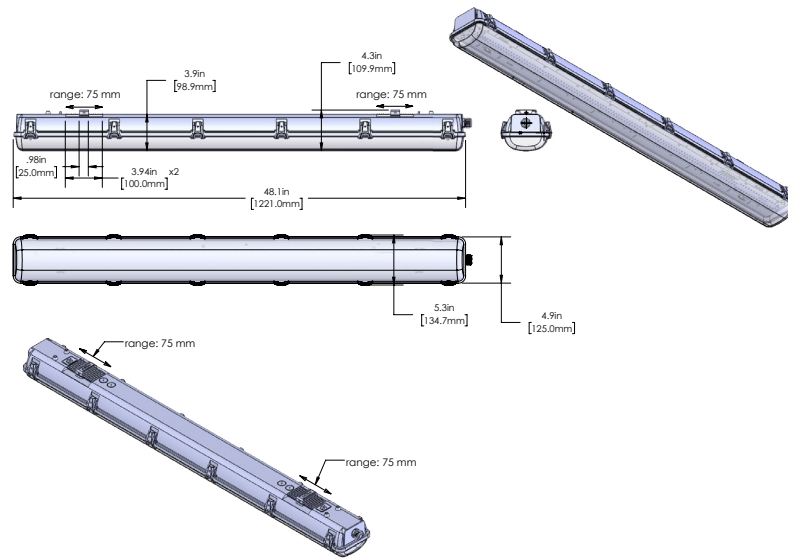
## LFX4-LED60

Watts (W)	62
Équivalent à	> un luminaire fluorescent T5 à 3 tubes
Lumens (Lm)	8,002
Tension	120-277V, 347V
Efficacité (Lm/W)	134
Température de service	De -40°C à +40°C
Température de couleur	4000K (standard) 5000K (option)
Gradation	Gradation 0-10V (10% à 100%)
CRI	>80
PF	0.9
THD	14.85%
Durée de service des DELs	100 000 heures
Finition	Gris
Homologations	UL, IP66, DLC Premium, NEMA 4X, NSF, Garantie de 5 ans, Convient aux emplacements mouillés, IK10



Le produit ne convient pas aux lave-autos.  
Veuillez voir la série LFW-LED pour l'éclairage de lave-autos.

## DIMENSIONS :

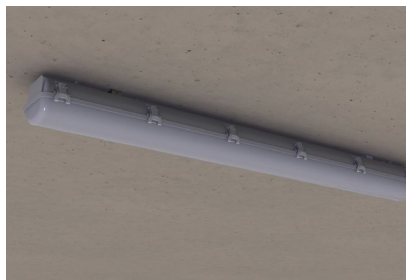


**NOTE:** Ne pas utiliser dans les installations de lave-autos.

## INSTALLATION FACILE



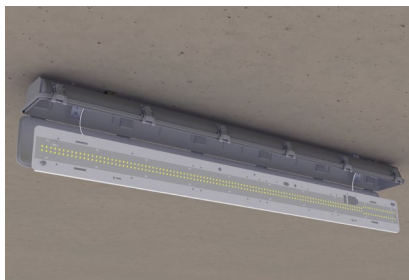
1. Montez les clips en acier inoxydable sur la surface



2. Montez le luminaire sur les clips



3. Ouvrez la lentille en décrochant les clips en polycarbonate sur un côté



4. Retirez le plateau de DEL à l'aide des languettes de traction situées de chaque côté du projecteur.

5. Le plateau et la lentille sont suspendus à l'appareil à l'aide d'un système d'attache et de verrouillage

6. Connectez les fils à l'aide de raccords rapides



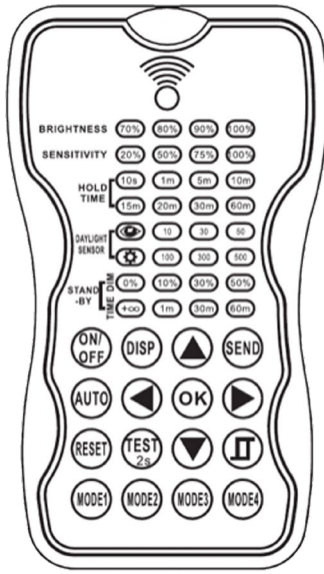
7. Réinstallez le plateau sur le luminaire.



8. Remettez la lentille sur le luminaire.

## DHS-CAPTEUR DE MOUVEMENT

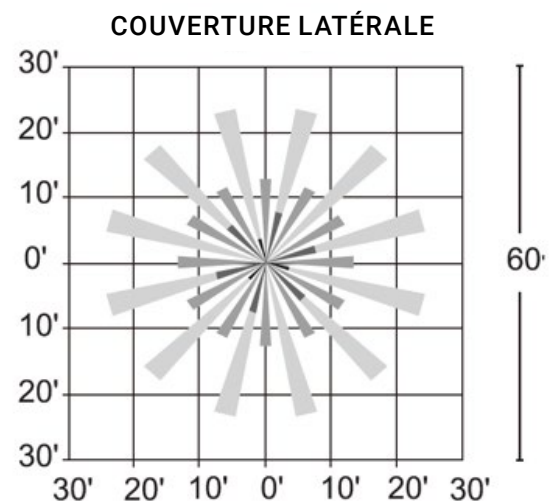
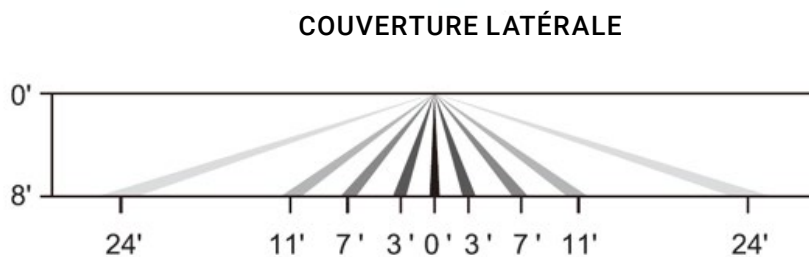
Capteur de mouvement haute fréquence à gradation installé en usine.



PARAMÈTRES DU CAPTEUR PAR DÉFAUT					
LUMINOSITÉ	SENSIBILITÉ	TEMPS DE MAINTIEN	CAPTEUR DE LUMIÈRE DE JOUR	INTENSITÉ LUMINEUSE EN VEILLEUSE	TEMPS DE MISE EN ATTENTE
100%	100%	5 minutes	Désactivé	DIM : 30 %.	60 minutes

SPÉCIFICATIONS DU CAPTEUR DHFS	
<b>ALIMENTATION ÉLECTRIQUE</b>	100-277 VAC, 1 PH, 60HZ  100-347 VAC, 1 PH, 60HZ  208/230/480 VCA, PHASE À PHASE, 60 HZ
<b>CHARGE MAXIMALE</b>	800W, 100-120 VCA, TUNGSTÈNE 800W, 100-120 VAC, BALLAST ÉLECTRONIQUE/ CONTRÔLE DES DEL 300W, 230-240 VAC, BALLAST ÉLECTRONIQUE/ CONTRÔLE DES DEL 1200W, 277 VCA, BALLAST ÉLECTRONIQUE / CONTRÔLE DES DEL 1200 W, 347 VCA, BALLAST ÉLECTRONIQUE / CONTRÔLE DES DEL 480W, 480VCA, BALLAST ÉLECTRONIQUE/CONTRÔLE DES DEL
<b>SYSTÈME HAUTE FRÉQUENCE</b>	5.8GHZ +/-75MHZ
<b>SORTIE DE COMMANDE DE GRADATION</b>	GRADATION 0-10V CC, 25MA
<b>RAYON/ANGLE DE DÉTECTION</b>	MAX 8M (26FT) À 360 DEGRÉS
<b>HAUTEUR DE MONTAGE</b>	MAX 6M (20FT)
<b>HUMIDITÉ</b>	HUMIDITÉ RELATIVE À 95% MAXIMUM
<b>TEMPÉRATURE DE SERVICE.</b>	DE -40°C À +70°C
<b>CYCLES</b>	200 000 CYCLES MARCHÉ/ARRÊT
<b>HOMOLOGATIONS</b>	CRUUS, FCC
<b>PROGRAMMATION</b>	PROGRAMMATION SANS FIL À L'AIDE DE LA TÉLÉCOMMANDE RC-100

## DHFS - RAYON ET DISTANCE DE DÉTECTION



## GUIDE DE COMMANDE :

Luminaire	Puissance en watts	Tension	Couleur Temp.	Finition	Gradation	Contrôles d'éclairage	NSF	NEMA4X	Batterie de secours
LFX4	LED60	B - 120-277V C - 347V*	4K - 4000K 5K - 5000K	GRY - Gris	DIM - Gradation 0-10V	Laisser en blanc - Pas*  DHFS** - Capteur de mouvement haute fréquence de gradation (peut être réglé sur ON/OFF)	FS - Certifié NSF	N4X - NEMA4X	Laisser en blanc - Pas de batterie de secours  BBK** - Batterie de secours

\*\* Non répertorié DLC

## GUIDE DE COMMANDE DES ACCESSOIRES

### Options vendues séparément

Cochez les articles que vous souhaitez commander :

087016 - Télécommande à détecteur de mouvement RC100