



RDL4-LED

Luminaire à éclairage direct rond de 4 po



Luminaire avec transformateur



LIEUX D'INSTALLATION RECOMMANDÉS :

- ✓ Couloirs
- ✓ Bureaux
- ✓ Salons
- ✓ Cuisines
- ✓ Magasins de détail
- ✓ Milieux résidentiels

DESCRIPTION :

Luminaire à éclairage direct de 10 cm (4 po) avec transformateur à gradation idéal pour les nouvelles constructions et les rénovations de résidences et de commerces. Commutateur à 5 positions sur le boîtier du transformateur pour régler la température de couleur. Peut s'installer en contact direct avec l'isolation dans le plafond.

CARACTÉRISTIQUES :

- Cadre extérieur en aluminium moulé sous pression avec peinture en poudre blanche et lentille en polystyrène dépolie.
- Filiforme – Le luminaire fait environ 1 cm et le transformateur fait moins de 3,5 cm.
- Couleur réglable – On peut choisir entre 2 700 K, 3 000 K, 3 500 K, 4 000 K et 5 000 K à l'aide d'un commutateur situé sur le transformateur.
- Encastré à éclairage direct pouvant s'installer en contact direct avec l'isolation dans le plafond et transformateur.
- Le luminaire est doté de LED haute performance au pourtour avec un indice de rendu des couleurs supérieur à 80 offrant une répartition homogène de la lumière.
- Fil de 67,3 cm (26,5 po) et languettes extérieures sur le transformateur pour faciliter l'installation. Gabarit pour le trou au plafond inclus dans la boîte.
- Gradation à l'aide d'un triac.

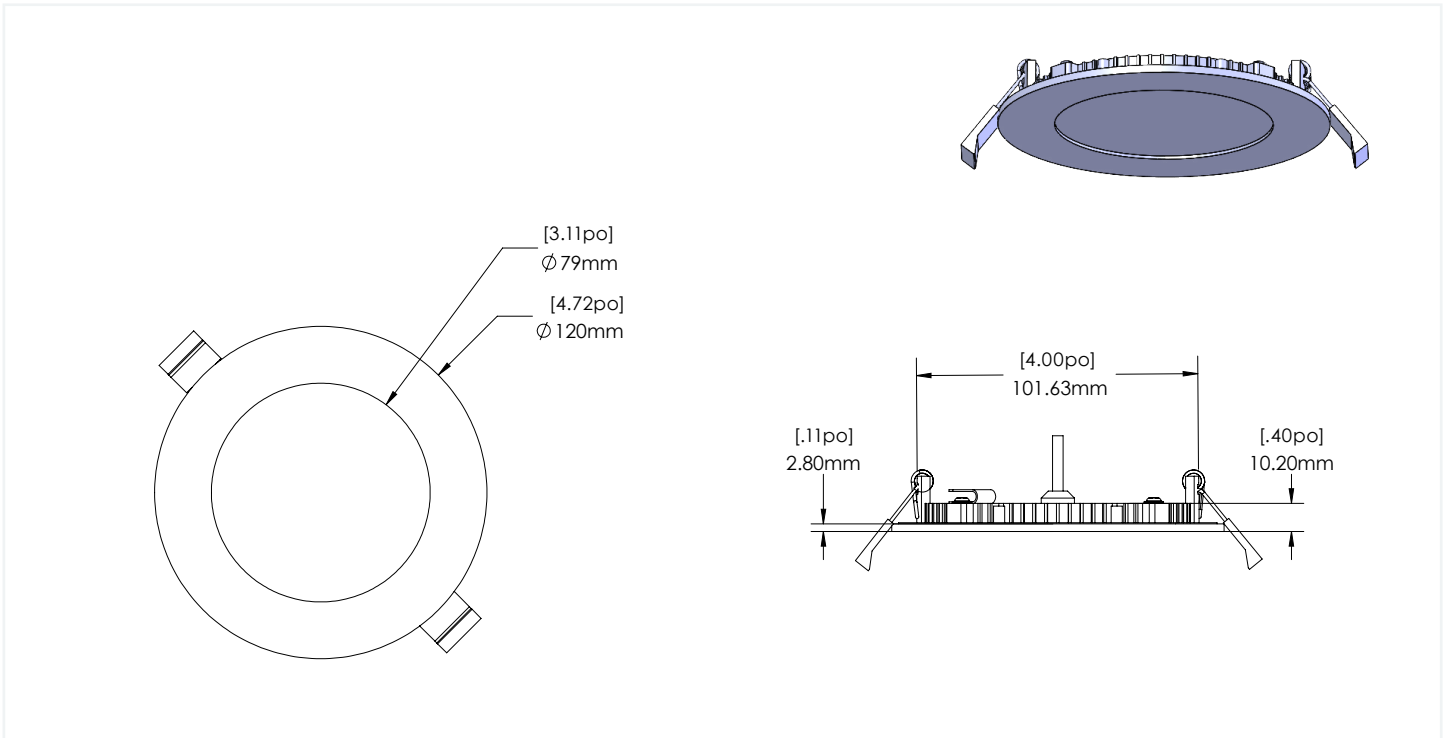
SPÉCIFICATIONS TECHNIQUES :

Taille (po)	4 po
Puissance d'entrée	10,2W
Flux lumineux	645,3 lm
Efficacité	63,3 lm/W
Tension	120V
Température de couleur (K)	Variable (2700K/3000K/3500K/4000K/5000K)
IRC	81.4
Gradation	TRIAC (10% à 100%)
Facteur de puissance	0,97
Durée de vie des DEL (L81)	100,000 heures
Fini du boîtier	Blanc
Matériau du boîtier	Aluminium moulé sous pression
Matériau de la lentille	Lentille dépolie
Trous pour fils (transformateur)	Deux trous de 1,2 cm (½ po)
Longueur du fil	26,5 po
Température de fonctionnement	-20°C to +40°C (-4°F to +104°F)
Homologations	ETL, contact direct avec l'isolation, Energy Star, milieu humide, 5 ans de garantie

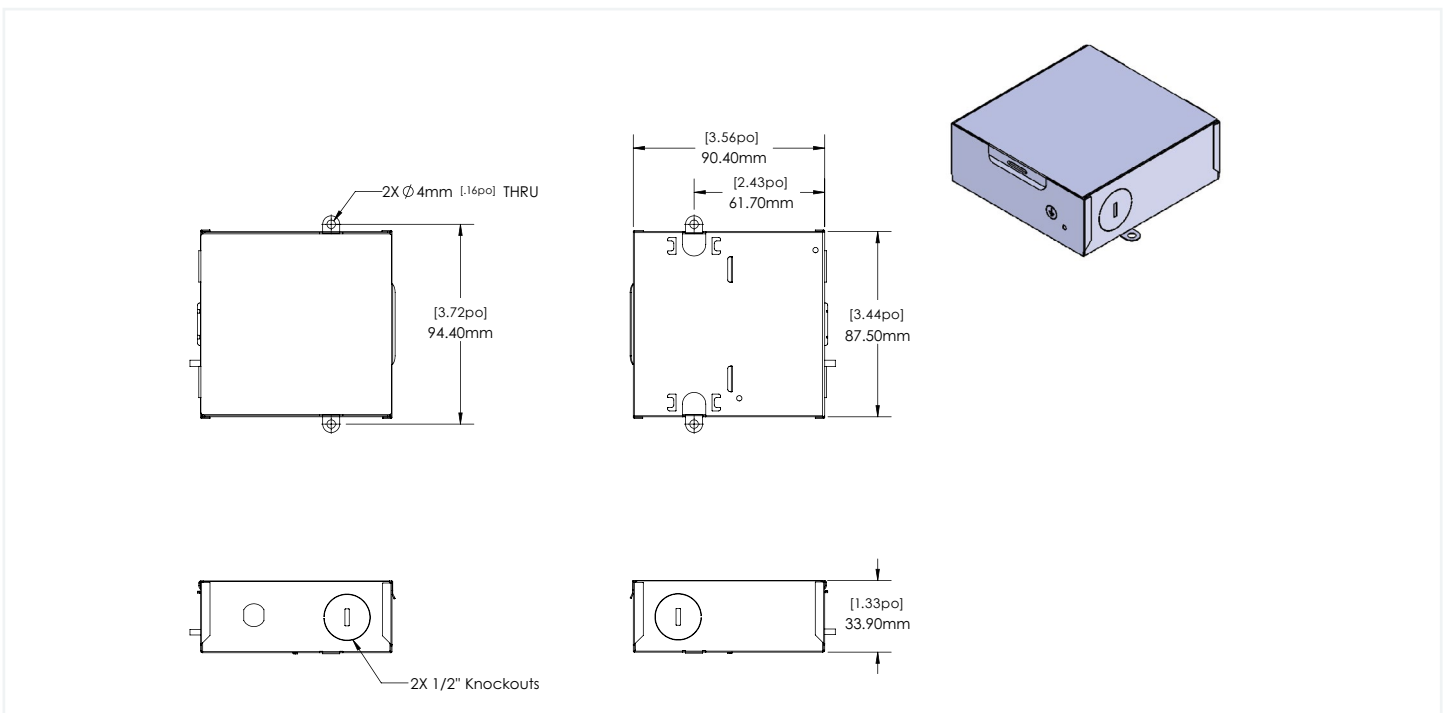
Les valeurs indiquées correspondent à un réglage de 4 000 K.



DIMENSIONS :



DIMENSIONS DU TRANSFORMATEUR :

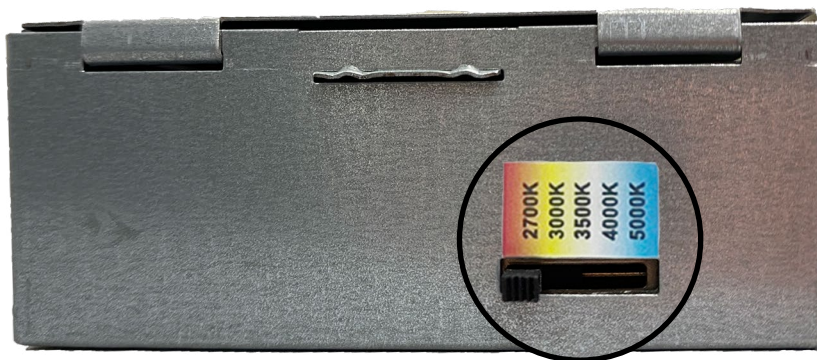


COMMUTATEUR DE SÉLECTION DE LA COULEUR

Le commutateur est situé sur le côté du transformateur.

Il n'aura jamais été aussi facile de changer la température de couleur!

Gauche à droite :
2 700 K / 3 000 K / 3 500 K /
4 000 K / 5 000 K



AMPERAGE DRAW

AMPERAGE DRAW	
	COURANT MAXIMAL TIRÉ (A)
	120V
RDL4-LED	0.1A

MAINTENANCE DU FLUX LUMINEUX SELON LA MÉTHODE TM-21

	50,000 heures	75,000 heures	100,000 heures
RDL4-LED	90.3%	85.7%	81.4%

La durée de vie est tirée du rapport de test pour la norme LM-80 de l'IESNA et projetée suivant les calculs de la norme TM-21 de l'IESNA.

GUIDE DE COMMANDE :

RDL4	LED10	A	VK	WHT	TRIAC	
-------------	--------------	----------	-----------	------------	--------------	--

Luminaire	Puissance	Tension	Température de couleur	Fini	Gradation	Emballage
-----------	-----------	---------	------------------------	------	-----------	-----------

LED10

A - 120V

 VK - Réglable
 (2 700 K, 3 000 K,
 3 500 K, 4 000 K, 5 000 K)

WHT - Blanc

 TRIAC -
 TRIAC Gradation

 BLANK -
 Emballage
 individuel

 1/12 -
 Emballage en
 vrac 12 pièces

CODES DE STOCK :

081567

RDL4-LED10-A-VK-WHT-TRIAC

083755

RDL4-LED10-A-VK-WHT-TRIAC-1/12

Liste des gradateurs recommandés :

Nom de la marque :

Numéro du modèle :

LUTRON

DVELV-300P

DVELV-303P

MAELV-600

CTELV-303P

LEGRAND

RH703PTUW (Uniquement en mode de phase inverse)

LEVITON

66EV-10W

DSE06-10Z