

INSTALLATION INSTRUCTIONS



ELECTRICAL SHOCK HAZARD

READ, UNDERSTAND, and FOLLOW these instructions before installing the equipment.



WARNING

Disconnect the Electrical supply power at the service panel (fuse or circuit breaker box). Failure to do so could result in serious injury or death. Only qualified electricians should install this fixture and the installation MUST conform to the Canadian Electrical Code Part I and all local codes and ordinances. Ensure that only proper tools, materials, and equipment are used to complete the installation.

SAFETY

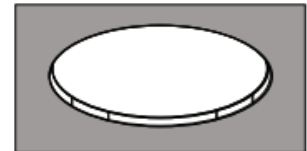
- Proper grounding is required to ensure personal safety.
- Fixture should be mounted in locations where unauthorized personnel will not readily subject it to tampering.
- Do not use this equipment for anything other than its intended purpose.
- Servicing this equipment should be performed by qualified service personnel.
- Save these instructions.
- Covered ceiling mount only.
- For use in non-fire-rated installations only.
- **MIN 75 °C SUPPLY CONDUCTOR**

TOOLS REQUIRED

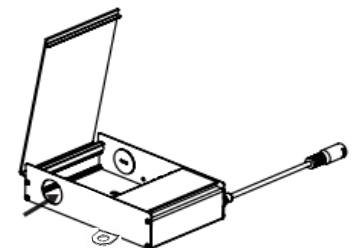
- Phillips head screwdriver  

INSTALLATION

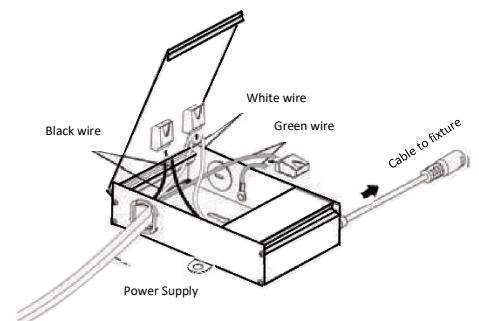
1. Use the template provided in the kit to cut a 4" diameter hole in the ceiling.



2. Open the driver box and remove the knockout as required.

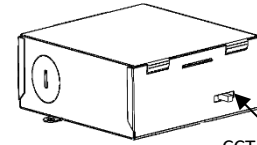


3. Insert the electrical supply cable through the knockout and connect it to the driver as per the wiring diagram using provided quick disconnects.

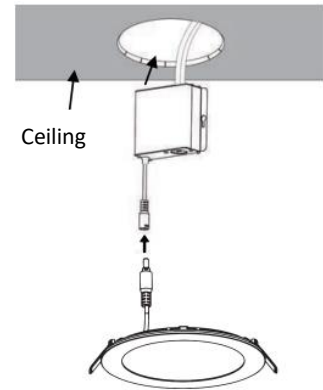


INSTALLATION INSTRUCTIONS

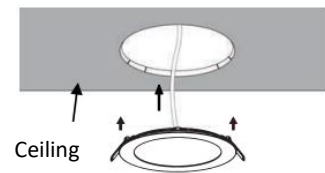
- Select the desired CCT using the select switch.



- Place the driver box into the ceiling and connect the fixture to the driver box. Align the arrows marked on the plug and tighten the threaded cable ends.

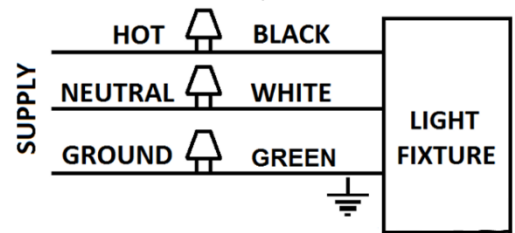


- Lift both retention tabs upward and push the fixture into the ceiling until the trim sits flush against the ceiling.



WIRING

- Check that the line voltage is correct.
- Connect fixture **GROUND** (green) wire to power supply **GROUND** (green) wire.
- Connect fixture **WHITE** wire to power supply **NEUTRAL** wire.
- Connect fixture **BLACK** wire to power supply **LINE** wire.



INSTRUCTIONS D'INSTALLATION



RISQUE DE CHOC ÉLECTRIQUE

LIRE, COMPRENDRE et SUIVRE ces instructions avant d'installer l'équipement.

ATTENTION

Débranchez l'alimentation électrique au panneau de service (boîte à fusibles ou disjoncteur). Sinon, cela pourrait entraîner de graves blessures ou la mort. Seuls des électriciens qualifiés doivent installer ce luminaire et l'installation DOIT être conforme au Code canadien de l'électricité, partie I, et à tous les codes et règlements locaux. Utilisez uniquement les outils, matériaux et équipements appropriés pour effectuer l'installation.

SÉCURITÉ

- Une mise à la terre conforme est obligatoire pour assurer la sécurité du personnel.
- Le luminaire doit être monté dans des endroits inaccessibles au personnel non autorisé.
- Utilisez cet équipement uniquement pour l'usage auquel il est prévu.
- L'entretien de cet équipement doit être effectué par un personnel qualifié.
- Conserver ces instructions.
- Montage au plafond couvert uniquement.
- À utiliser dans des installations non coupe-feu seulement.
- **CONDUCTEUR D'ALIMENTATION MIN DE 75 °C**

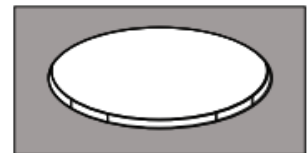
OUTILS REQUIS

- Tournevis Phillips

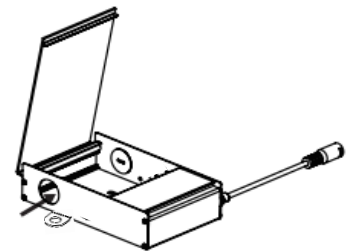


INSTALLATION

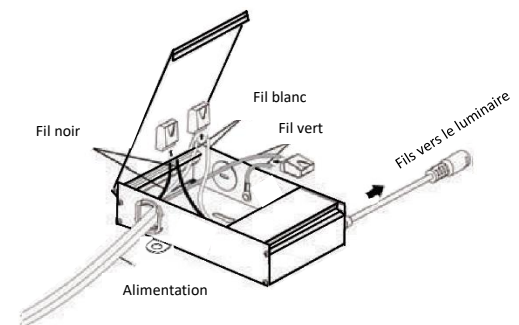
1. Utilisez le gabarit fourni pour découper un trou de 4" de diamètre au plafond.



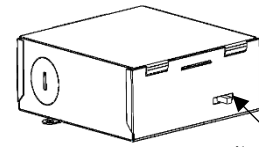
2. Ouvrez la boîte de contrôle et retirez la débouchure si nécessaire.



3. Insérez le câble d'alimentation électrique dans la débouchure et connectez-le au conducteur selon le schéma de câblage en utilisant les déconnexions rapides fournies.

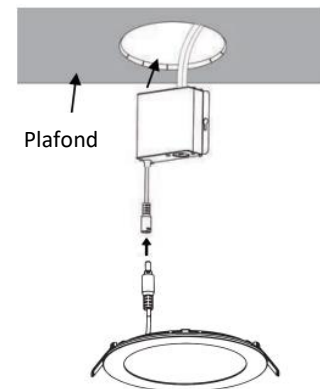


4. Choisir le CCT requis à l'aide du sélecteur.

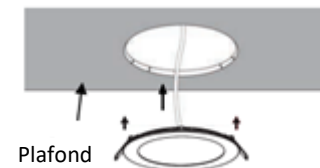


Sélecteur du CCT

5. Placez le boîtier de contrôle dans le plafond et connectez le luminaire à celui-ci. Alignez les flèches marquées sur la fiche et serrez le câble fileté.



6. Soulevez les deux languettes de rétention et poussez le luminaire dans le plafond jusqu'à ce que la bordure soit de niveau avec le plafond.



CÂBLAGE

- Vérifiez la tension de ligne.
- Connectez le fil de **TERRE** (vert) du luminaire au fil de **TERRE** (vert) de l'alimentation électrique.
- Connectez le fil **BLANC** du luminaire au fil **NEUTRE** de l'alimentation électrique.
- Connectez le fil **NOIR** du luminaire au fil **LIGNE** de l'alimentation électrique.

