



CONTROLLED

Interrupteur mural Bluetooth à trois boutons alimenté en courant alternatif

PRÉSENTATION

L'interrupteur mural Bluetooth à trois boutons alimenté en courant alternatif fonctionne avec l'application ControlLED pour une gestion facile de votre éclairage. C'est une solution qui permet de programmer vos luminaires par l'application mobile, ce qui en fait une option polyvalente et pratique pour les amoureux d'un éclairage moderne.

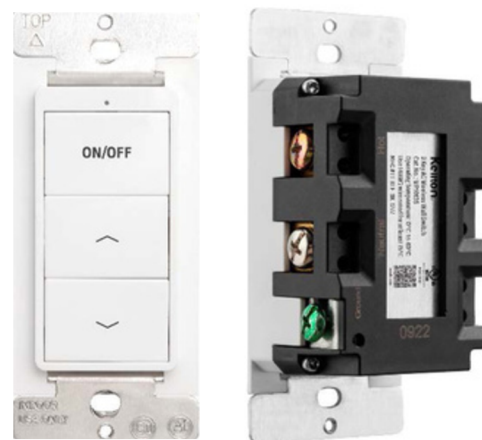
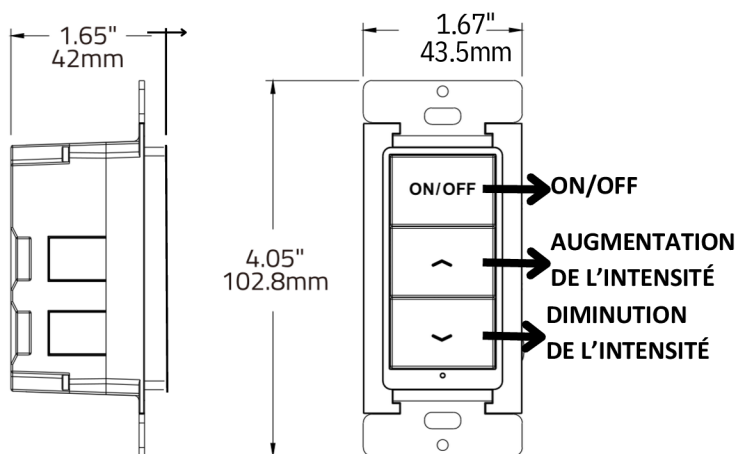
CARACTÉRISTIQUES

- Allumer et éteindre un groupe de luminaires et gérer la gradation
- Installation sur des fils existants
 - (Neutre requis)
- Compatible avec toutes les plaques murales standards
 - (Plaque non incluse)
- Réseau maillé Bluetooth
- DLC – Commande d'éclairage en réseau

INSTALLATION

- 1) Enlever l'interrupteur mural existant (si vous le changez).
- 2) Installer le nouvel interrupteur et brancher les fils chargé, neutre et de terre.
- 3) Programmer le détecteur à votre goût à l'aide de l'application mobile ControlLED (consulter le manuel de l'application ControlLED pour voir les instructions).

DIMENSIONS



SPÉCIFICATIONS TECHNIQUES

Tension d'entrée	120-277 VCA
Courant d'entrée	10 mA max.
Portée Bluetooth	30 m (100 pi) max.
Radiofréquence	2,4 GHz ± 75 MHz
Versión de Bluetooth	5.0
Matériau du boîtier	Polycarbonate (UL 94-5VA)
Fini du boîtier	Plaque blanche et boîtier noir
Utilisation intérieure/extérieure	Intérieur seulement
Température de fonctionnement	0 °C à 40 °C (32 °F à 104 °F)
Température d'entreposage	-30 °C à 85 °C (-22 °F à 185 °F)
Indice de protection	IP20
Outil de programmation	Programmation à l'aide de l'application ControlLED

CODE DE STOCK

084215

INTERRUPTEUR MURAL BLUETOOTH À TROIS BOUTONS ALIMENTÉ EN COURANT ALTERNATIF

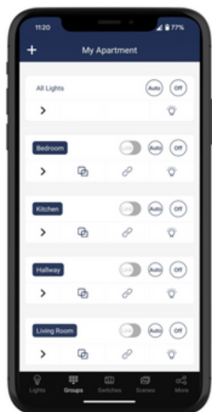


SPÉCIFICATIONS TECHNIQUES ET MISE EN SERVICE

CONTROLLED

RAB[®]
DESIGN

Les commandes d'éclairage en réseau CONTROLLED permettent une gestion sécuritaire de votre éclairage sans fil grâce au réseau maillé Bluetooth et à l'application CONTROLLED. Les détecteurs intégrés règlent automatiquement la lumière pour atteindre un niveau de confort, de sécurité et d'efficacité optimal.



Espaces de travail organisés :

Création de zones, de groupes et de liens entre groupes.



Réduction de l'intensité lumineuse :

Réglage de l'intensité lumineuse de luminaires ou de groupes de luminaires.



Détecteur de mouvement et détecteur de lumière du jour :

Paramètres personnalisés des détecteurs pour des luminaires ou groupes de luminaires.



Scénarios :

Création de scénarios personnalisés.



Programmes :

Création de programmes personnalisés pour les situations récurrentes.



Accès partagé :

Possibilité de partager l'accès à l'aide de codes QR.

Pour vous procurer l'application:



RAB[®]
DESIGN

Par des experts au service d'autres experts.

© RAB Design Lighting inc. 2024. Tous droits réservés. Pour en savoir plus, rendez-vous à rabdesign.ca